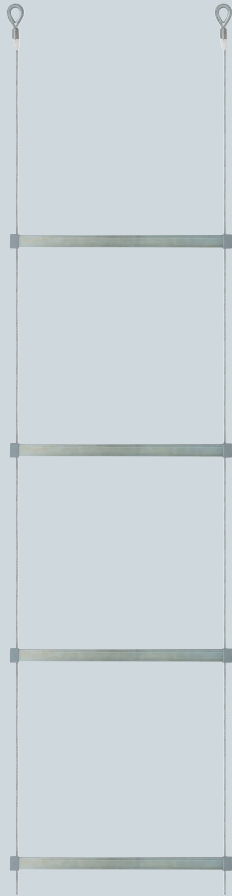
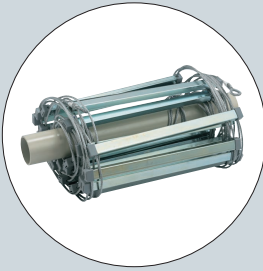
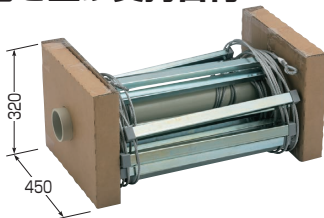


ミラックラダー[®]

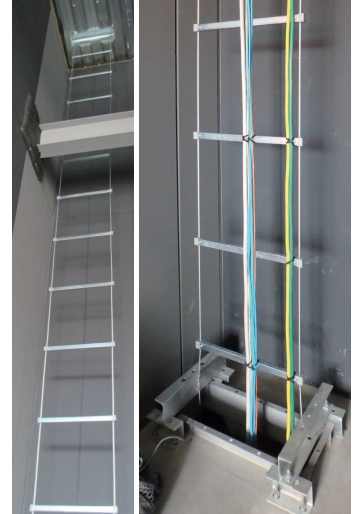
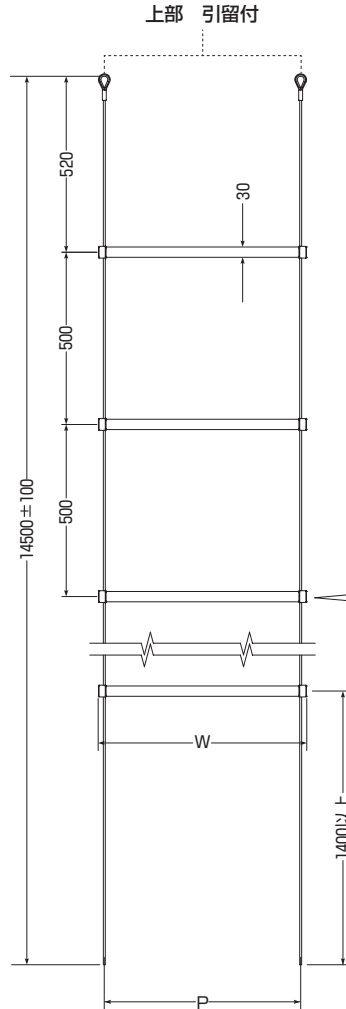


長さ：14.5m
(4.5m×3フロア、又は、3.4m×4フロア分)

巻き上げ支持台付



- 垂直配線に使用する、新しい「ワイヤータイプ」の配線支持部材です。
- 巻き取り形状の本体を、伸ばしながら引っ張り、簡単設置できます！
※巻き上げ支持台付ですから、そのまま作業できます。
- ケーブルを子桁の表・裏両面に設置することができます！
- 1巻き重量約12～28kg。運搬が容易です！



子桁は取り外しできます

下部は余長を取ってあります。
下部架台までの距離に合わせ
余分を切断し、ワイヤークリッ
プで引留を作ってください。

任意の長さ(1m～14.5m以下)の
特注品も、10本から承ります。

品番	W	P	重量(kg)	入数	標準価格
SRY-30	304	270	12	1	45,600
SRY-40	404	370	14	1	49,100
SRY-50	504	470	16	1	52,300
SRY-60	604	570	18	1	56,800
SRY-70	704	670	25	1	63,100
SRY-80	804	770	28	1	66,300

受 ■ 溶融亜鉛めっき仕様

品番	W	P	重量(kg)	入数	標準価格
SRY-30D	304	270	12	1	56,900
SRY-40D	404	370	14	1	61,500
SRY-50D	504	470	16	1	65,300
SRY-60D	604	570	18	1	71,000
SRY-70D	704	670	25	1	79,000
SRY-80D	804	770	28	1	82,800

受 受注品