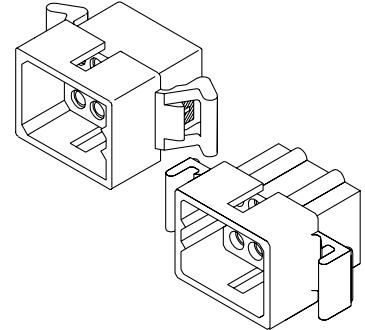


製品特徴・仕様



3.68mmピッチ 1625ミニチュア プラグハウジング

1625-NP



G

特徴・概要

極数：1極～15極

参考データ

ULファイルNo.：E29179
CSAファイルNo.：LR19980
適合ターミナル：1560/1854
嵌合リセプタクル：1625-NR
梱包形態：ポリ袋

電気的性能

最大定格電圧：250V
最大定格電流：5A
接触抵抗：10mΩ以下
耐電圧：AC1500V/1分間
絶縁抵抗：1000MΩ以上

材質

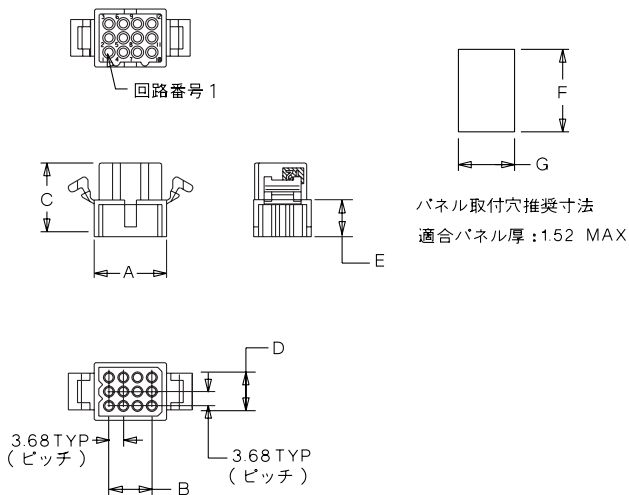
ナイロン66、UL94V-2

使用温度範囲

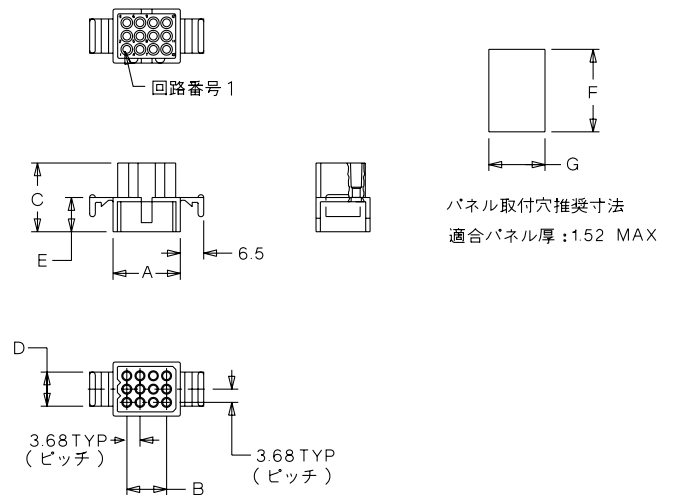
-40～+105
(通電による温度上昇分も含む)

1625-NP

[パネル取付耳形状1]



[パネル取付耳形状2]



注記：2極の場合は回路番号の位置が異なります。詳細は弊社製品図面を参照下さい。

オーダー番号・寸法

[パネル取付用耳形状1]

極数	パネル取付用耳付		パネル取付用耳無		寸法A	寸法B	寸法C	寸法D	寸法E	寸法F	寸法G	標準梱包数
	オーダー番号	モデル番号	オーダー番号	モデル番号								
1	---	---	03-06-2011	1625-1P	7.60	---	19.10	---	9.50	---	---	1000
2	03-06-2024	1625-2P2	03-06-2023	1625-2P1	11.20 (1625-2P2) 11.26 (1625-2P1)	3.68	19.84 (1625-2P2) 19.80 (1625-2P1)	4.75	9.53 (1625-2P2) 9.50 (1625-2P1)	8.08	15.47	1000
4	03-06-2041	1625-4P	03-06-2042	1625-4P1	18.65	11.04	19.10	4.80	9.50	7.93	21.97	1000
5	03-06-2054	1625-5P	03-06-2055	1625-5P1	22.60	14.72	19.10	4.80	9.50	8.08	26.52	1000
12	03-06-2121	1625-12P	03-06-2122	1625-12P1	18.70	11.04	19.10	9.50	9.50	15.60	22.94	200

[パネル取付用耳形状2]

極数	パネル取付用耳付		パネル取付用耳無		寸法A	寸法B	寸法C	寸法D	寸法E	寸法F	寸法G	標準梱包数
	オーダー番号	モデル番号	オーダー番号	モデル番号								
3	39-03-2032	1625-03P	39-03-2033	1625-03P1	14.94	7.36	19.1	4.80	9.50	19.15	8.08	1000
6	39-03-2066	1625-06P	39-03-2067	1625-06P1	11.20	3.68	19.1	9.50	9.50	15.42	15.62	500
9	39-03-3090	1625-09P	39-03-3091	1625-09P1	14.90	7.36	19.1	9.50	9.50	19.10	15.62	500
15	39-03-3154	1625-15P	39-03-3155	1625-15P1	22.30	14.72	19.1	9.50	9.50	26.47	15.60	200