

●1999カウント デジタルパネルメータモジュール(DPM)

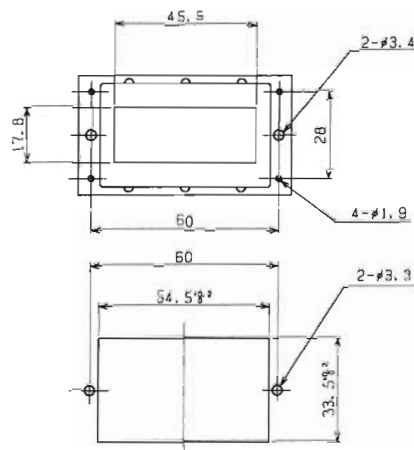
MT-210V V用DPMモジュール
MT-220C A用DPMモジュール

機器組込用、実験・研究、試作用、教材用に…

- 直流電圧計・電流計のほか、マルチメータにも応用可能
- 5レンジ内蔵のセミカスタムタイプ用と合わせてレンジの選択が可能
- 高精度±0.1%
- 大きく見易いLCD



型 式	MT-210V	MT-220C
表 示	3 1/2桁LCD、文字高13mm 最大表示:1999	3 1/2桁LCD、文字高13mm 最大表示:1999
レ ン ジ	±199.9mV、±1.999V ±19.99V、±199.9V ±999.9V	±199.9μA、±1.999mA ±19.99mA、±199.9mA ±1.999A
確 度	±0.1%rdg±1dgt (調整) ±0.5%rdg±2dgt (無調整)	±0.1%rdg±1dgt (調整) ±0.5%rdg±2dgt (無調整) (200μ~20mA) (無調整) ±0.5%rdg±2dgt (200mA~2A) (無調整)
電 源	DC9V	DC9V
寸 法・重 量	基板サイズ:68×39mm 約25g	基板サイズ:68×39mm 約25g
価 格	¥3,675 (税込) [税抜 ¥3,500]	¥3,675 (税込) [税抜 ¥3,500]
J A N コー ド	4986702201043	4986702201050



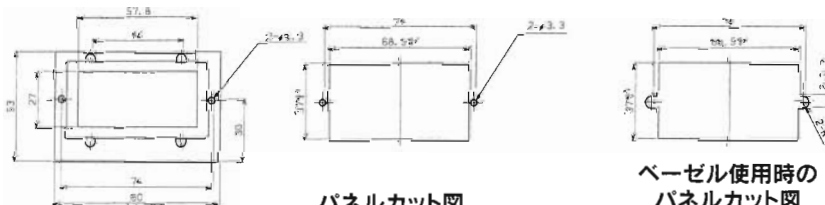
パネルカット図

●3200カウント バーグラフ付デジタルパネルメータ(DMM)モジュール/パネルメータ(DPM)モジュール

MT-320 オートレンジ/スーパーDPMモジュール
MT-321V オートレンジ/V用DPMモジュール
MT-322C A用DPMモジュール

機器組込用、実験・研究、試作用、教材用に…

- 直流電圧計・電流計の他、マルチメータにも応用可能(MT-320)
- DC3V電源(入力GNDと電源GNDは共通)
- DC設定ですが、簡単にAC用としても設定可能
- 単位記号付(mV、V、Ω、KΩ、MΩ)
- パネル組込用に便利なベゼル付
- シンプル&ローコスト



パネルカット図

ベゼル使用時の
パネルカット図

型 式	MT-320オートレンジ	MT-321Vオートレンジ	MT-322C
表 示	3 3/4LCD、文字高13mm 最大表示3200/バーグラフ付	3 3/4LCD、文字高13mm 最大表示3200/バーグラフ付	3 3/4LCD、文字高13mm 最大表示3200/バーグラフ付
レ ン ジ	DC: ±300m/±3/±30/±300/±1000V AC: 3/30/300/500V Ω: 300/3K/30K/300K/3M/30MΩ	DC: ±300m/±3/±30/±300/±1000V AC: 3/30/300/500V	DC: 300μ/3m /30m/300mA AC: 300μ/3m/30m/300mA
電 源	DC3V	DC3V	DC3V
寸 法・重 量	基板サイズ:80×53mm 約45g	基板サイズ:80×53mm 約45g	基板サイズ:80×53mm 約45g
価 格	¥4,200 (税込) [税抜 ¥4,000]	¥4,200 (税込) [税抜 ¥4,000]	¥4,200 (税込) [税抜 ¥4,000]
J A N コー ド	4986702201180	4986702201197	4986702201203