

● 軽みぞ形鋼用交差金具

03

U38C



材質：  
亜鉛めっき鋼線

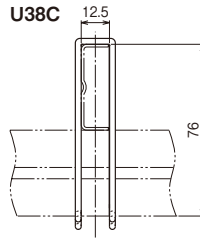
U38D



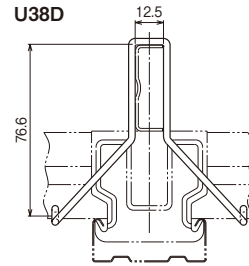
材質：亜鉛めっき鋼線

- 工具を使わず、手だけで取り付けできます。
- スプリングの弾性を利用した確実な支持ができます。

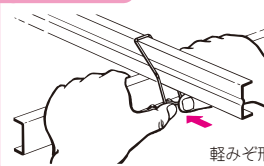
U38C



U38D



取付ポイント

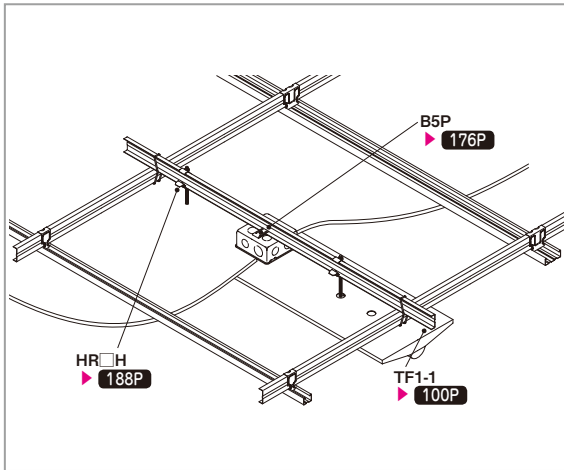


野縁受けの外側からクリップの下部を指で押し込みます。

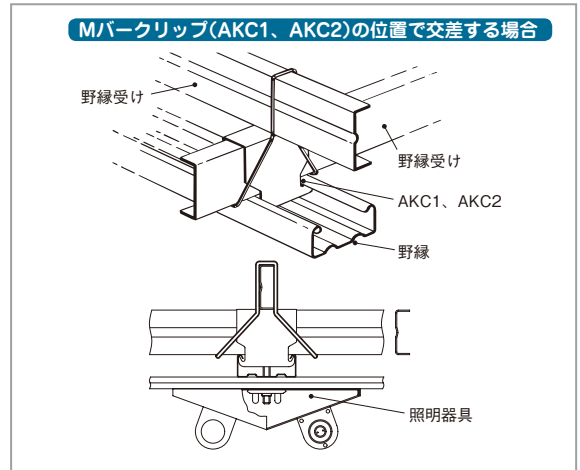
軽みぞ形鋼(野縁受け) ▶ 97P

仕様	ご注文品番	適合			販売単位	標準価格(円)	納期区分
		野縁受け					
	<b>U38C</b>	38×12	1,000	—	50個	<b>33</b>	
	<b>U38D</b>	38×12と38×12	500	—	50個	<b>42</b>	

施工例



U38D施工例



使用禁止例

