

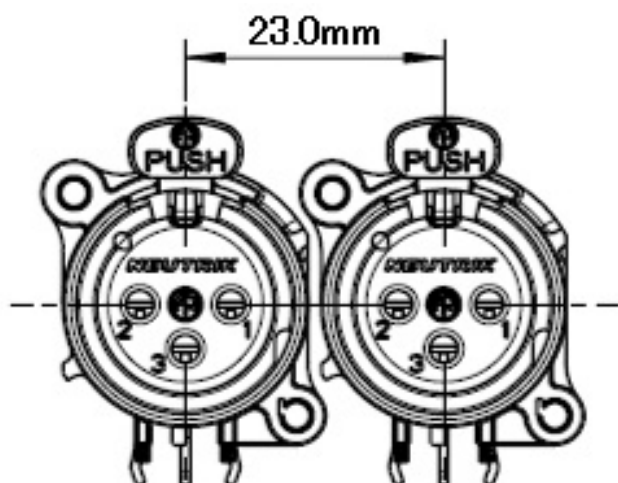
## NC3FAH2-0

Aシリーズは最も軽量（当社比）、コンパクトな基板取り付け型のコネクタです。

バリエーションが豊富で、基板取り付け方向、グランド端子の接地、ラッチロックの有無の組合せにより、取り付け条件を自由に選択できます。

また、並べて使用する際の取り付け間隔はわずか23mm（水平・垂直基板用の場合）なため高密度な実装が可能です。

コンタクトには金メッキを標準装備しています。



### Features & Benefits

XLRタイプメス型3ピンレセプタクルコネクタ Aシリーズ 水平基板用

- ・コンタクト：金メッキ
- ・ラッチロック：無し（リテンションスプリング付き）
- ・シャーシ、シエルグランド端子：単独端子
- ・耐燃性：UL94 V-0
- ・取り付け推奨ネジ：A-SCREW-1-8（φ2.9×8mmタップネジ）
- ・取り付け可能間隔：23.0mm

**Technical Information**

Product	
<b>Title</b>	NC3FAH2-0
<b>Connection Type</b>	XLR
<b>Gender</b>	female

Electrical	
<b>Capacitance between contacts</b>	≤ 4 pF
<b>Contact resistance</b>	≤ 6 mΩ
<b>Dielectric strength</b>	1,5 kVdc
<b>Insulation resistance</b>	> 10 GΩ (initial)
<b>Rated current per contact</b>	6 A
<b>Rated voltage</b>	< 50 V
<b>Grounding Options</b>	Separate ground contact connected to mating connector shell and front panel, no connection to Pin 1

Mechanical	
<b>Insertion force</b>	≤ 20 N
<b>Withdrawal force</b>	≤ 20 N
<b>Lifetime</b>	> 1000 mating cycles
<b>Locking force</b>	> 20 separating force N
<b>Wiresize</b>	
<b>Wiring</b>	Horizontal PCB mount
<b>Locking device</b>	Retention spring
<b>Mounting direction</b>	Rear mounting
<b>Chassis shape</b>	A
<b>Mounting</b>	A-Screw

Material	
<b>Contacts</b>	Bronze (CuSn6)
<b>Insert</b>	Polyamide (PA 6.6 30 % GR)
<b>Locking element</b>	Steel Ck67

Environmental	
<b>Approvals</b>	UL
<b>Flammability</b>	UL 94 V-0
<b>Standard compliance</b>	IEC 61076-2-103
<b>Protection class</b>	IP 40
<b>Solderability</b>	Complies with IEC 68-2-20
<b>Temperature range</b>	-30 °C to +80 °C