

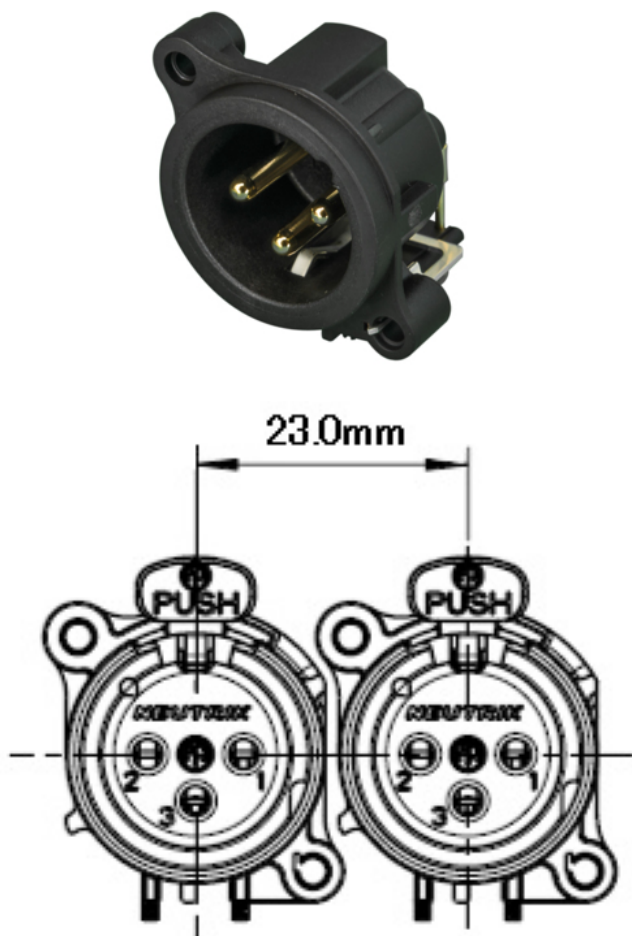
NC3MAH

Aシリーズは最も軽量（当社比）、コンパクトな基板取り付け型のコネクタです。

バリエーションが豊富で、基板取り付け方向、グランド端子の接地、ラッチロックの有無の組合せにより、取り付け条件を自由に選択できます。

また、並べて使用する際の取り付け間隔はわずか23mm（水平・垂直基板用の場合）なため高密度な実装が可能です。

コンタクトには金メッキを標準装備しています。



Features & Benefits

XLRタイプオス型3ピンレセプタクルコネクタ Aシリーズ 水平基板用

- ・コンタクト：金メッキ
- ・シャーシ、シェルグランド端子：単独端子/フロントパネル接地有り
- ・耐燃性：UL94 V-0
- ・取り付け推奨ネジ：A-SCREW-1-8（φ2.9×8mmタップネジ）
- ・取り付け可能間隔：23.0mm

Technical Information

Product	
Title	NC3MAH
Connection Type	XLR
Gender	male

Electrical	
Capacitance between contacts	≤ 4 pF
Contact resistance	≤ 6 m Ω
Dielectric strength	1,5 kVdc
Insulation resistance	> 10 G Ω (initial)
Rated current per contact	6 A
Rated voltage	< 50 V
Grounding Options	Separate ground contact connected to mating connector shell and front panel, no connection to Pin 1

Mechanical	
Insertion force	≤ 20 N
Withdrawal force	≤ 20 N
Lifetime	> 1000 mating cycles
Wiresize	
Wiring	Horizontal PCB mount
Locking device	Latch lock
Mounting direction	Rear mounting
Chassis shape	A
Mounting	A-Screw

Material	
Contacts	Brass (CuZn39Pb3)
Shell	Polyamide (PA 6.6 30 % GR)

Environmental

Approvals	UL
Flammability	UL 94 V-0
Standard compliance	IEC 61076-2-103
Protection class	IP 40
Solderability	Complies with IEC 68-2-20
Temperature range	-30 °C to +80 °C