

アルミニウム電解コンデンサ ALUMINUM ELECTROLYTIC CAPACITORS

UUL

チップ長寿命品



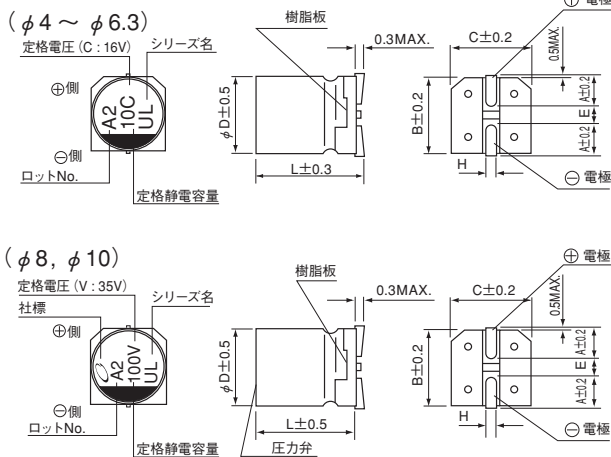
- 面実装タイプ長寿命品。
- 105°C 5000 時間保証品。
- RoHS 指令 (2011/65/EU、(EU) 2015/863) 対応済。
- AEC-Q200 準拠。詳細は別途お問い合わせください。



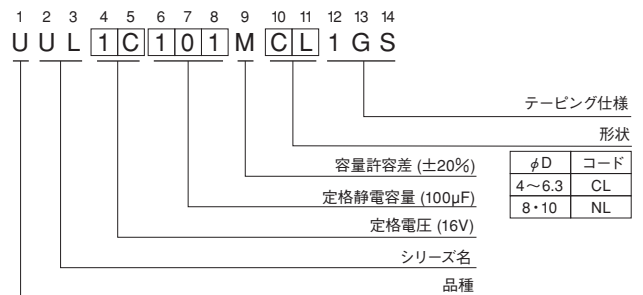
仕様

項目	性能								
カテゴリ温度範囲	- 40 ~ + 105°C								
定格電圧範囲	6.3 ~ 50V								
定格静電容量範囲	1 ~ 1000μF								
定格静電容量許容差	± 20% (120Hz, 20°C)								
漏れ電流	I = 0.01CV または 3(μA) いずれか大きい値以下 (2 分値, 20°C)								
損失角の正接 (tan δ)	定格電圧 (V)	6.3	10	16	25	35	50	120Hz 20°C	
	tan δ (MAX.)	0.32	0.24	0.20	0.16	0.13	0.12		
温度特性	インピーダンス比 (MAX.)	定格電圧 (V)	6.3	10	16	25	35	50	120Hz
		Z-25°C/Z+20°C	4	3	2	2	2	2	
		Z-40°C/Z+20°C	10	7	5	3	3	3	
耐久性	105°C 5000 時間 定格電圧連続印加後、20°C に戻し測定を行ったとき、下記項目を満足する								
	静電容量変化率	初期値の ±30% 以内							
	tan δ	初期規格値の 300% 以下							
	漏れ電流	初期規格値以下							
高温無負荷特性	105°C 1000 時間 無負荷放置後、20°C にて JIS C 5101-4 4.1 項による電圧処理を行った後、上記耐久性の規格値を満足する								
はんだ耐熱性	電極端子面を 250°C の熱板上に 30 秒間放置後、20°C に戻し測定を行ったとき、下記項目を満足する								
	静電容量変化率	初期値の ±10% 以内							
	tan δ	初期規格値以下							
	漏れ電流	初期規格値以下							
表示	ケース底に黒色表示								

寸法図 (表示例)



品番コード体系 (例: 16V 100μF)



● 定格リプル電流の周波数補正係数

周波数	50 Hz	120 Hz	300 Hz	1 kHz	10 kHz~
補正係数	0.70	1.00	1.17	1.36	1.50

定格電圧

V	6.3	10	16	25	35	50
コード	j	A	C	E	V	H

(単位: mm)

φDXL	4×5.8	5×5.8	6.3×5.8	6.3×7.7	8×10	10×10
A	1.8	2.1	2.4	2.4	2.9	3.2
B	4.3	5.3	6.6	6.6	8.3	10.3
C	4.3	5.3	6.6	6.6	8.3	10.3
E	1.0	1.3	2.2	2.2	3.1	4.5
L	5.8	5.8	5.8	7.7	10	10
H	0.5~0.8	0.5~0.8	0.5~0.8	0.5~0.8	0.8~1.1	0.8~1.1

● 寸法表は次頁に掲載しております。

アルミニウム電解コンデンサ ALUMINUM ELECTROLYTIC CAPACITORS

UUL

■寸法表

定格電圧 (V) (コード)	定格静電容量 (μF)	サイズ $\phi\text{D}\times\text{L}$ (mm)	$\tan\delta$	漏れ電流 (μA) (2分値/20 $^{\circ}\text{C}$)	定格リップル電流 (mA _{rms}) (105 $^{\circ}\text{C}$ /120Hz)	品番
6.3 (0J)	33	5 \times 5.8	0.32	3	35	UUL0J330MCL1GS
	47	5 \times 5.8	0.32	3	36	UUL0J470MCL1GS
	100	6.3 \times 5.8	0.32	6.3	60	UUL0J101MCL1GS
	220	6.3 \times 7.7	0.32	13.86	101	UUL0J221MCL1GS
	330	8 \times 10	0.32	20.79	160	UUL0J331MNL1GS
	470	10 \times 10	0.32	29.61	254	UUL0J471MNL1GS
	1000	10 \times 10	0.32	63	313	UUL0J102MNL1GS
10 (1A)	22	5 \times 5.8	0.24	3	30	UUL1A220MCL1GS
	33	5 \times 5.8	0.24	3.3	35	UUL1A330MCL1GS
	47	6.3 \times 5.8	0.24	4.7	50	UUL1A470MCL1GS
	100	6.3 \times 7.7	0.24	10	81	UUL1A101MCL1GS
	220	8 \times 10	0.24	22	141	UUL1A221MNL1GS
	330	10 \times 10	0.24	33	238	UUL1A331MNL1GS
	470	10 \times 10	0.24	47	254	UUL1A471MNL1GS
16 (1C)	10	4 \times 5.8	0.20	3	18	UUL1C100MCL1GS
	22	5 \times 5.8	0.20	3.52	30	UUL1C220MCL1GS
	33	6.3 \times 5.8	0.20	5.28	48	UUL1C330MCL1GS
	47	6.3 \times 5.8	0.20	7.52	50	UUL1C470MCL1GS
	100	6.3 \times 7.7	0.20	16	81	UUL1C101MCL1GS
	220	10 \times 10	0.20	35.2	216	UUL1C221MNL1GS
	330	10 \times 10	0.20	52.8	238	UUL1C331MNL1GS
	470	10 \times 10	0.20	75.2	254	UUL1C471MNL1GS
25 (1E)	10	5 \times 5.8	0.16	3	25	UUL1E100MCL1GS
	22	6.3 \times 5.8	0.16	5.5	42	UUL1E220MCL1GS
	33	6.3 \times 5.8	0.16	8.25	48	UUL1E330MCL1GS
	47	6.3 \times 7.7	0.16	11.75	63	UUL1E470MCL1GS
	100	8 \times 10	0.16	25	116	UUL1E101MNL1GS
	220	10 \times 10	0.16	55	216	UUL1E221MNL1GS
	330	10 \times 10	0.16	82.5	238	UUL1E331MNL1GS
35 (1V)	4.7	4 \times 5.8	0.13	3	15	UUL1V470MCL1GS
	10	5 \times 5.8	0.13	3.5	25	UUL1V100MCL1GS
	22	6.3 \times 5.8	0.13	7.7	42	UUL1V220MCL1GS
	33	6.3 \times 7.7	0.13	11.55	57	UUL1V330MCL1GS
	47	8 \times 10	0.13	16.45	92	UUL1V470MNL1GS
	100	10 \times 10	0.13	35	151	UUL1V101MNL1GS
	220	10 \times 10	0.13	77	216	UUL1V221MNL1GS
50 (1H)	1	4 \times 5.8	0.12	3	6.2	UUL1H010MCL1GS
	2.2	4 \times 5.8	0.12	3	11	UUL1H2R2MCL1GS
	3.3	4 \times 5.8	0.12	3	14	UUL1H3R3MCL1GS
	4.7	5 \times 5.8	0.12	3	19	UUL1H4R7MCL1GS
	10	6.3 \times 5.8	0.12	5	30	UUL1H100MCL1GS
	22	6.3 \times 7.7	0.12	11	49	UUL1H220MCL1GS
	33	8 \times 10	0.12	16.5	77	UUL1H330MNL1GS
	47	8 \times 10	0.12	23.5	92	UUL1H470MNL1GS
	100	10 \times 10	0.12	50	151	UUL1H101MNL1GS

・テーピング仕様、はんだ付け推奨ランド寸法・推奨リフロー条件、ご発注単位はアルミニウム電解コンデンサ 製品ガイドを参照ください。