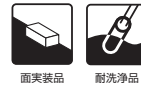


アルミニウム電解コンデンサ ALUMINUM ELECTROLYTIC CAPACITORS

UWZ チップ広温度範囲品 260°C 高温リフロー対応

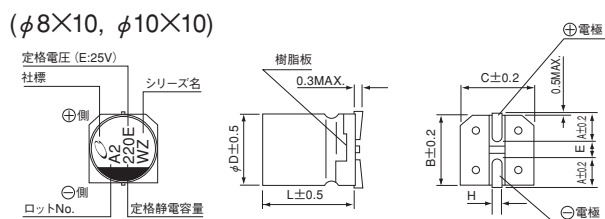
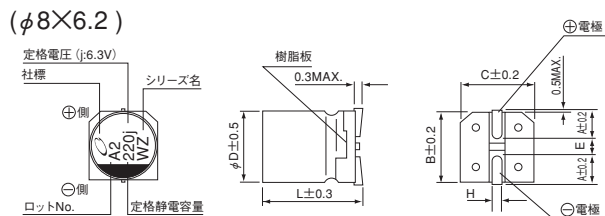
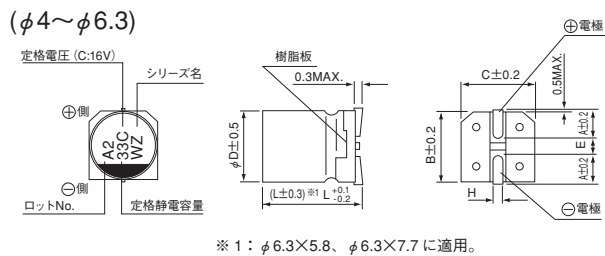


- 260°C高温リフロー対応。
リフロー条件：ピーク温度 260°C ピーク 5秒
230°C以上時間 60秒 2回 (φ8×6.2L、φ10×10L 1回)
- 面実装タイプ 広温度範囲品。
- キャリアーピング包装により自動装着が可能。
- RoHS 指令 (2011/65/EU、(EU) 2015/863) 対応済。
- AEC-Q200 準拠。詳細は別途お問い合わせください。

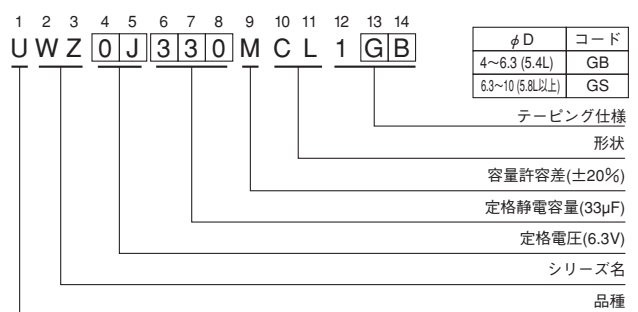
仕様

項目	性能							
カテゴリ温度範囲	-55 ~ +105°C							
定格電圧範囲	6.3 ~ 50V							
定格静電容量範囲	1 ~ 1500μF							
定格静電容量許容差	±20% (120Hz, 20°C)							
漏れ電流	I = 0.01CV または 3(μA) いずれか大きい値以下 (2分値, 20°C)							
損失角の正接 (tan δ)	定格電圧 (V)	6.3	10	16	25	35	50	120Hz 20°C
	tan δ (MAX.)	0.30	0.24	0.20	0.16	0.14	0.14	
温度特性	インピーダンス比 (MAX.)	Z-25°C/Z+20°C	4	3	2	2	2	120Hz
		Z-40°C/Z+20°C	8	8	4	4	3	
耐久性	105°C 1000時間 定格電圧連続印加後、20°Cに戻し測定を行ったとき、下記項目を満足する							
	静電容量変化率	初期値の ±25%以内 (16V以下)、初期値の ±20%以内 (25V以上)						
	tan δ	初期規格値の 200%以下						
	漏れ電流	初期規格値以下						
高温無負荷特性	105°C 1000時間 無負荷放置後、20°Cにて JIS C 5101-4 4.1項による電圧処理を行った後、上記耐久性の規格値を満足する							
はんだ耐熱性	電極端子面を 250°Cの熱板上に 30秒間放置後、20°Cに戻し測定を行ったとき、下記項目を満足する							
	静電容量変化率	初期値の ±10%以内						
	tan δ	初期規格値以下						
	漏れ電流	初期規格値以下						
表示	ケース底に黒色表示							

寸法図 (表示例)



品番コード体系 (例: 6.3V 33μF)



(単位: mm)

φD×L	4×5.4	5×5.4	6.3×5.4	6.3×5.8	6.3×7.7	8×6.2	8×10	10×10
A	1.8	2.1	2.4	2.4	2.4	3.3	2.9	3.2
B	4.3	5.3	6.6	6.6	6.6	8.3	8.3	10.3
C	4.3	5.3	6.6	6.6	6.6	8.3	8.3	10.3
E	1.0	1.3	2.2	2.2	2.2	2.3	3.1	4.5
L	5.4	5.4	5.4	5.8	7.7	6.2	10	10
H	0.5~0.8	0.5~0.8	0.5~0.8	0.5~0.8	0.5~0.8	0.5~0.8	0.8~1.1	0.8~1.1

● 定格リプル電流の周波数補正係数

周波数	50 Hz	120 Hz	300 Hz	1 kHz	10 kHz~
補正係数	0.70	1.00	1.17	1.36	1.50

定格電圧

V	6.3	10	16	25	35	50
コード	j	A	C	E	V	H

● 寸法表は次頁に掲載しております。

アルミニウム電解コンデンサ ALUMINUM ELECTROLYTIC CAPACITORS

UWZ

■寸法表

定格電圧 (V) (コード)	定格静電容量 (μF)	サイズ $\phi\text{D}\times\text{L}$ (mm)	$\tan\delta$	漏れ電流 (μA) (2分値/20°C)	定格リプル電流 (mA _{rms}) (105°C/120Hz)	品番
6.3 (0J)	22	4×5.4	0.30	3	22	UWZ0J220MCL1GB
	33	5×5.4	0.30	3	30	UWZ0J330MCL1GB
	47	5×5.4	0.30	3	36	UWZ0J470MCL1GB
	100	6.3×5.4	0.30	6.3	60	UWZ0J101MCL1GB
	150	6.3×5.8	0.30	9.45	86	UWZ0J151MCL1GS
	220	8×6.2	0.30	13.86	102	UWZ0J221MCL1GS
	330	6.3×7.7	0.30	20.79	105	UWZ0J331MCL1GS
	470	8×10	0.30	29.61	210	UWZ0J471MCL1GS
	680	8×10	0.30	42.84	210	UWZ0J681MCL1GS
	1000	10×10	0.30	63	230	UWZ0J102MCL1GS
1500	10×10	0.30	94.5	310	UWZ0J152MCL1GS	
10 (1A)	22	5×5.4	0.24	3	27	UWZ1A220MCL1GB
	33	5×5.4	0.24	3.3	35	UWZ1A330MCL1GB
	47	6.3×5.4	0.24	4.7	46	UWZ1A470MCL1GB
	100	6.3×5.4	0.24	10	60	UWZ1A101MCL1GB
	150	6.3×5.8	0.24	15	86	UWZ1A151MCL1GS
	220	6.3×7.7	0.24	22	105	UWZ1A221MCL1GS
	330	8×10	0.24	33	195	UWZ1A331MCL1GS
	470	8×10	0.24	47	210	UWZ1A471MCL1GS
	680	10×10	0.24	68	310	UWZ1A681MCL1GS
	1000	10×10	0.24	100	310	UWZ1A102MCL1GS
16 (1C)	10	4×5.4	0.20	3	18	UWZ1C100MCL1GB
	22	5×5.4	0.20	3.52	30	UWZ1C220MCL1GB
	33	6.3×5.4	0.20	5.28	40	UWZ1C330MCL1GB
	47	6.3×5.4	0.20	7.52	50	UWZ1C470MCL1GB
	100	6.3×5.4	0.20	16	60	UWZ1C101MCL1GB
	150	6.3×7.7	0.20	24	95	UWZ1C151MCL1GS
	220	6.3×7.7	0.20	35.2	105	UWZ1C221MCL1GS
	330	8×10	0.20	52.8	195	UWZ1C331MCL1GS
	470	8×10	0.20	75.2	210	UWZ1C471MCL1GS
	680	10×10	0.20	108.8	310	UWZ1C681MCL1GS
25 (1E)	4.7	4×5.4	0.16	3	13	UWZ1E4R7MCL1GB
	10	5×5.4	0.16	3	23	UWZ1E100MCL1GB
	22	6.3×5.4	0.16	5.5	38	UWZ1E220MCL1GB
	33	6.3×5.4	0.16	8.25	48	UWZ1E330MCL1GB
	47	8×6.2	0.16	11.75	66	UWZ1E470MCL1GS
	100	6.3×7.7	0.16	25	91	UWZ1E101MCL1GS
	150	8×10	0.16	37.5	140	UWZ1E151MCL1GS
	220	8×10	0.16	55	155	UWZ1E221MCL1GS
	330	10×10	0.16	82.5	190	UWZ1E331MCL1GS
	470	10×10	0.16	117.5	300	UWZ1E471MCL1GS

アルミニウム電解コンデンサ ALUMINUM ELECTROLYTIC CAPACITORS

UWZ

■寸法表

定格電圧 (V) (コード)	定格静電容量 (μF)	サイズ $\phi\text{D}\times\text{L}$ (mm)	$\tan\delta$	漏れ電流 (μA) (2分値/20°C)	定格リップル電流 (mA _{rms}) (105°C/120Hz)	品番
35 (1V)	4.7	4×5.4	0.14	3	15	UWZ1V4R7MCL1GB
	10	5×5.4	0.14	3.5	25	UWZ1V100MCL1GB
	22	6.3×5.4	0.14	7.7	42	UWZ1V220MCL1GB
	33	8×6.2	0.14	11.55	59	UWZ1V330MCL1GS
	47	6.3×5.8	0.14	16.45	63	UWZ1V470MCL1GS
	100	6.3×7.7	0.14	35	84	UWZ1V101MCL1GS
	150	8×10	0.14	52.5	155	UWZ1V151MCL1GS
	220	10×10	0.14	77	190	UWZ1V221MCL1GS
	330	10×10	0.14	115.5	300	UWZ1V331MCL1GS
50 (1H)	1	4×5.4	0.14	3	6.3	UWZ1H010MCL1GB
	2.2	4×5.4	0.14	3	11	UWZ1H2R2MCL1GB
	3.3	4×5.4	0.14	3	14	UWZ1H3R3MCL1GB
	4.7	5×5.4	0.14	3	19	UWZ1H4R7MCL1GB
	10	6.3×5.4	0.14	5	30	UWZ1H100MCL1GB
	22	8×6.2	0.14	11	51	UWZ1H220MCL1GS
	33	6.3×7.7	0.14	16.5	60	UWZ1H330MCL1GS
	47	6.3×7.7	0.14	23.5	63	UWZ1H470MCL1GS
	100	8×10	0.14	50	140	UWZ1H101MCL1GS
	150	10×10	0.14	75	180	UWZ1H151MCL1GS
	220	10×10	0.14	110	220	UWZ1H221MCL1GS

・テーピング仕様、はんだ付け推奨ランド寸法・推奨リフロー条件、ご注文単位はアルミニウム電解コンデンサ 製品ガイドを参照ください。