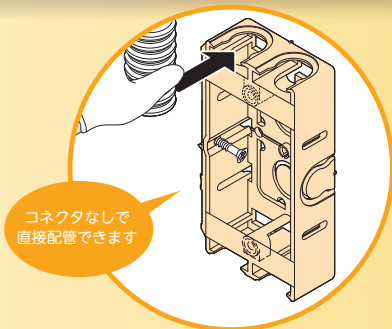


コネクタ不要でCD管・PFS管・通信用フレキの直接配管ができ、
簡単施工を実現。

- サイズや種類の異なるCD管・PFS管を配管できる兼用ノックを採用。
- 豊富な品種を取り揃えていますので配管場所に合わせて選べます。
- マグネコを付ければマグネット探知によりボックスの位置が簡単に特定できます。
- 金属探知用アルミ箔付きです。

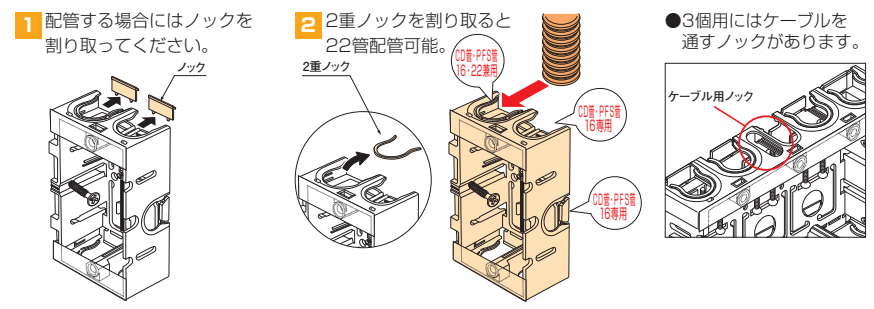


配ボックス 台付型[Bシリーズ]

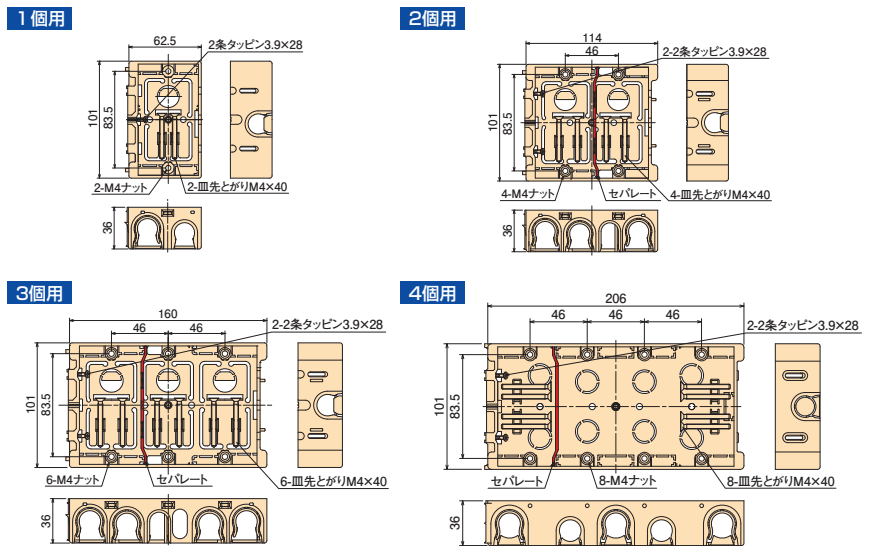
コネクタ不要。CD管・PFS管の直接配管ができます。

- 16・22タイプのCD管・PFS管の直接配管ができます。

施工方法



種類	側面ノック
1個用	16・22兼用ノック×2個・16専用ノック×3個
2個用	16・22兼用ノック×6個・16専用ノック×3個
3個用	16・22兼用ノック×8個・16専用ノック×3個
4個用	16・22兼用ノック×6個・16専用ノック×5個



ご注意：4個用の中心にはセパレートが付きません。

- 材質：硬質塩化ビニル
- 付属品：皿先とがりM4×40(1個用×2本)(2個用×4本)(3個用×6本)(4個用×8本)
2条タッピン3.9×28(1個用×1本)(2個用・3個用・4個用×2本)

種類	ご注文品番	販売単位	梱包数		標準価格
			内(箱)	外(箱)	
1個用	SM36B	100	—	100	100円
2個用	SM36B2	10	10	50	330円
3個用	SM36B3	10	—	10	870円
4個用	SM36B4	10	—	10	1,520円

©本カタログに記載の標準価格は税抜き価格になります。