

# サドル・SVサドル

高耐  
候性

HI

(グレー100は除く) (グレー100は除く)

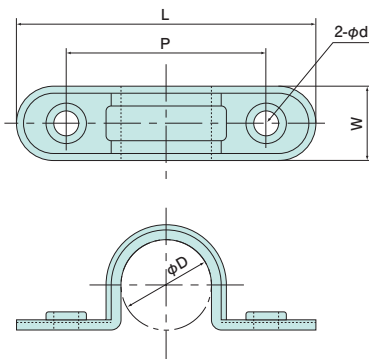


S22JHW



種類  
22

●高耐候性・耐衝撃性の樹脂を使用しております。



種類	φD	L	P	W	φd
14	18	60	40	15	5.0
16	22	65	45	20	5.0
22	26	75	55	20	5.0
28	34	90	65	20	5.5
36	42	100	75	20	5.5
42	48	110	85	20	5.5
54	60	125	100	20	5.5
70	76	150	120	25	6.5
82	89	165	135	30	6.5
100	114	205	165	30	7.0
SV10	10	40	30	15	5.0
SV12	12	40	30	15	5.0
SV14	14	55	35	15	5.0

単位(mm)

●材質：硬質塩化ビニル

種類	ご注文品番				梱包数		標準価格
	アイボリー	グレー	ホワイト	ダークブルー	内(袋)	外(箱)	
14	S14JHW	S14GHW	S14WHW	S14DHW	20	200	25円
16	S16JHW	S16GHW	S16WHW	S16DHW	20	200	30円
22	S22JHW	S22GHW	S22WHW	S22DHW	20	200	45円
28	S28JHW	S28GHW	S28WHW	S28DHW	20	100	55円
36	S36JHW	S36GHW	S36WHW	S36DHW	20	100	70円
42	S42JHW	S42GHW	S42WHW	S42DHW	20	100	95円
54	S54JHW	S54GHW	S54WHW	S54DHW	10	100	140円
70	S70JHW	S70GHW	S70WHW	S70DHW	10	50	350円
82	S82JHW	S82GHW	S82WHW	S82DHW	10	50	450円
100	—	S100G*	—	—	—	—	950円
SV10	—	SV10GHW	—	—	100	1000	25円
SV12	—	SV12GHW	—	—	100	1000	25円
SV14	—	SV14GHW	—	—	100	1000	25円

※高耐候性・耐衝撃性の樹脂ではありません。

# パイプスペーサー

高耐  
候性

HI



PS1622JHW

種類

16・22兼用

サイズ

75×20×12.5mm



PS2836JHW

種類

28・36兼用

サイズ

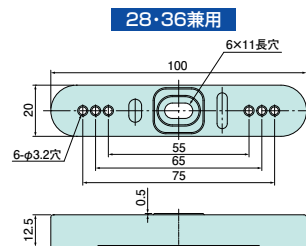
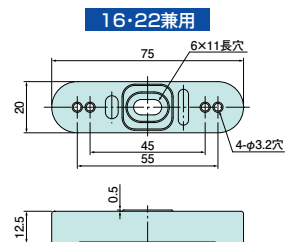
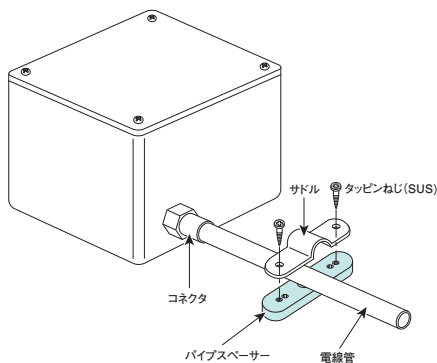
100×20×12.5mm



●壁面などに配管を行なう場合、パイプスペーサーで固定するとパイプを曲げずに接続ができます。

●高耐候性・耐衝撃性の樹脂を使用しております。

## 施工方法



●材質：硬質塩化ビニル

●付属品：トラスタッピン(SUS)4.0×12(2本)

種類	ご注文品番		販売単位	梱包数		標準価格
	アイボリー	グレー		内(箱)	外(箱)	
16・22兼用	PS1622JHW	PS1622GHW	20	20	200	90円
28・36兼用	PS2836JHW	PS2836GHW	20	20	200	100円

©本カタログに記載の標準価格は税抜き価格になります。