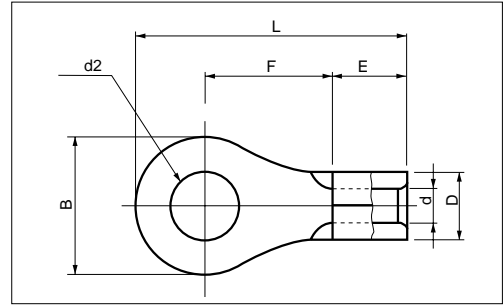
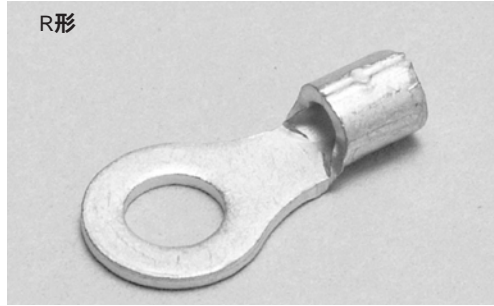


銅線用

裸圧着端子 (R形)丸形



JIS C 2805



A



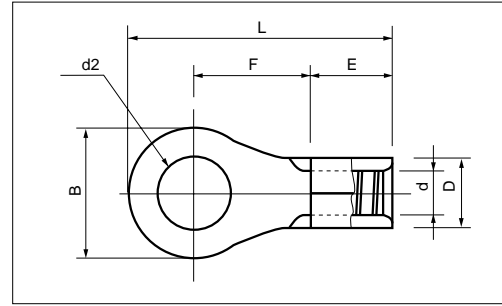
品番	各部の寸法 mm						電線抱合範囲			適用工具		包装個数
	d2	B	L	F	E	D	d	単線mm	撚線mm ²	AWG	手動工具 本体 ヘッド	
R 0.3-2	2.2	5.2	12.0	4.9	4.5	2.2	1.0	—	0.2~0.5 0.3~0.5 UL・CSA 指定	24-20 22-20 UL・CSA 指定	NH 60	1,000 (100×10)
R 0.3-2N			14.3	7.2								
R 0.3-3	3.2	6.6	12.0	4.9	4.5	2.2	1.0	—	0.2~0.5 0.3~0.5 UL・CSA 指定	24-20 22-20 UL・CSA 指定	NH 60	1,000 (100×10)
R 0.3-3N			14.3	7.2								
R 0.3-3.5	3.7	6.6	15.0	7.2	4.5	2.2	1.0	—	0.2~0.5 0.3~0.5 UL・CSA 指定	24-20 22-20 UL・CSA 指定	NH 60	1,000 (100×10)
R 0.3-4	4.3	8.0	15.5	7.0								
R 0.3-5	5.3	8.0	15.5	7.0	4.5	2.2	1.0	—	0.2~0.5 0.3~0.5 UL・CSA 指定	24-20 22-20 UL・CSA 指定	NH 60	1,000 (100×10)
R 1.25-2	2.2	5.5	12.0	4.75								
R 1.25-2S	3.2	5.7	11.9	4.55	4.5	2.2	1.0	—	0.2~0.5 0.3~0.5 UL・CSA 指定	24-20 22-20 UL・CSA 指定	NH 60	1,000 (100×10)
R 1.25-3		5.5	12.0	4.75								
R 1.25-3N	3.7	5.6	14.9	7.6	4.5	3.4	1.7	0.57 1.44	0.25 1.65	22-16	NH 1 NH 61	1,000 (100×10)
R 1.25-3S		5.7	11.9	4.55								
R 1.25-3.5N	4.3	5.6	14.9	7.6	4.5	3.4	1.7	0.57 1.44	0.25 1.65	22-16	NH 1 NH 61	1,000 (100×10)
R 1.25-3.5S		5.7	11.9	4.55								
R 1.25-3.5	5.3	6.6	13.3	5.5	4.5	3.4	1.7	0.57 1.44	0.25 1.65	22-16	NH 1 NH 61	1,000 (100×10)
R 1.25-3.5M		6.8	13.9	6.0								
R 1.25-3.5L	4.3	8.0	15.6	7.1	4.5	3.4	1.7	0.57 1.44	0.25 1.65	22-16	NH 1 NH 61	1,000 (100×10)
R 1.25-4M		6.8	13.9	6.0								
R 1.25-4	5.3	8.0	15.6	7.1	4.5	3.4	1.7	0.57 1.44	0.25 1.65	22-16	NH 1 NH 61	1,000 (100×10)
R 1.25-5		8.0	15.6	7.1								
R 1.25-6	6.4	12.0	20.2	9.7	4.5	3.4	1.7	0.57 1.44	0.25 1.65	22-16	NH 1 NH 61	1,000 (100×10)
R 1.25-8	8.4	12.0	20.2	9.7								
R 1.25-10	10.5	16.5	25.0	12.25	4.5	3.4	1.7	0.57 1.44	0.25 1.65	22-16	NH 1 NH 61	1,000 (100×10)
R 2-2	2.2	6.5	12.7	4.95								
R 2-3N	3.2	5.6	14.9	7.6	4.5	4.2	2.3	1.14 1.82	1.04 2.63	16-14	NH 1 NH 9 NH 61	1,000 (100×10)
R 2-3S		5.7	12.3	4.95								
R 2-3	3.7	6.5	12.7	4.95	4.5	4.2	2.3	1.14 1.82	1.04 2.63	16-14	NH 1 NH 9 NH 61	1,000 (100×10)
R 2-3.5N		5.6	14.9	7.6								
R 2-3.5NS	4.3	6.5	12.7	4.95	4.5	4.2	2.3	1.14 1.82	1.04 2.63	16-14	NH 1 NH 9 NH 61	1,000 (100×10)
R 2-3.5		6.6	14.4	6.6								
R 2-3.5S	5.3	6.6	15.4	7.6	4.5	4.2	2.3	1.14 1.82	1.04 2.63	16-14	NH 1 NH 9 NH 61	1,000 (100×10)
R 2-3.5M		8.0	16.0	7.5								
R 2-4S	4.3	6.6	14.4	6.6	4.5	4.2	2.3	1.14 1.82	1.04 2.63	16-14	NH 1 NH 9 NH 61	1,000 (100×10)
R 2-4M		8.0	16.0	7.5								
R 2-4	5.3	8.5	16.5	7.75	4.5	4.2	2.3	1.14 1.82	1.04 2.63	16-14	NH 1 NH 9 NH 61	1,000 (100×10)
R 2-5L		12.0	21.5	11.0								
R 2-5M	6.4	8.0	16.0	7.5	4.5	4.2	2.3	1.14 1.82	1.04 2.63	16-14	NH 1 NH 9 NH 61	1,000 (100×10)
R 2-5		9.5	17.0	7.75								
R 2-6	8.4	12.0	21.5	11.0	4.5	4.2	2.3	1.14 1.82	1.04 2.63	16-14	NH 1 NH 9 NH 61	1,000 (100×10)
R 2-8		12.0	21.5	11.0								
R 2-10	10.5	15.0	24.5	12.5	4.5	4.2	2.3	1.14 1.82	1.04 2.63	16-14	NH 1 NH 9 NH 61	1,000 (100×10)
R 2-12	13.0	19.0	28.5	14.5								

注1) ●: JIS規格品・UL・CSA登録品 ○: UL・CSA登録品 [HS]: HS(ハイ・ソリッド)端子

2) [UL・CSA登録品] [電線被覆ムキ寸法] についてはP12をご覧ください。

JIS C 2805

A



品番	各部の寸法 mm							電線抱合範囲			適用工具		包装個数
	d2	B	L	F	E	D	d	単線mm	撚線mm ²	AWG	手動工具 本体	ヘッド	
R 3.5-4 [HS] ○	4.3	8.0	18.0	8.0	6.0	5.0	3.0	1.82 ∩ 2.4	2.63 ∩ 4.6	12	NH 1 NH 9 NA 10 NA 3	N10 03 N3 7	1,000 (100×10)
R 3.5-5S [HS] ○	5.3	9.6	20.0	9.2									
R 3.5-5L [HS] ○		12.0	21.4	9.4									
R 3.5-6L [HS] ○	6.4		13.5	25.5									
R 3.5-8 [HS] ○	8.4	13.5	25.5	12.75	6.5	5.6	3.4	1.82 ∩ 2.89	2.63 ∩ 6.64	12-10	NH 1 NH 9 NA 10 NA 3	N10 03 N3 7	1,000 (100×10)
R 5.5-3M ○	3.2	6.5	16.95	7.2									
R 5.5-3N ○		7.0	17.2										
R 5.5-3S [HS] ○		9.0	18.2										
R 5.5-3.5N ○	3.7	7.0	17.2	8.25									
R 5.5-3.5S [HS] ○		9.0	18.2										
R 5.5-3.5 [HS] ○	9.5	19.5	8.25										
R 5.5-4N ○	4.3	7.0	17.2	7.2									
R 5.5-4S [HS] ○		9.0	18.2										
R 5.5-4 [HS] ●		9.5	19.5										
R 5.5-5N ○	5.3	8.0	17.7	7.2									
R 5.5-5S [HS] ○		9.0	18.2										
R 5.5-5 [HS] ●	9.5	19.5	8.25										
R 5.5-6 [HS] ●	6.4	12.0	23.0	10.5									
R 5.5-8 [HS] ●	8.4	15.0	28.0	14.0									
R 5.5-10 [HS] ●	10.5	19.2	32.5	16.4									
R 5.5-12 [HS] ○	13.0	19.2	32.5	16.4									
R 5.5-14 [HS] ○	15.0	19.2	32.5	16.4									
R 8-4S ○	4.3	8.0	21.5	8.4	8.4	7.1	4.5	2.89 ∩ 3.65	6.64 ∩ 10.52	8	NH 1 NH 9 NOP 60 NOM 60	NA 20 N20 08	1,000 (100×10)
R 8-4 ○		12.0	23.5	9.1									
R 8-5S ○	5.3	10.0	22.5	9.1									
R 8-5 ●		12.0	23.5										
R 8-6S ○	6.4	10.0	22.5	13.6									
R 8-6 ●		12.0	23.5										
R 8-8 ●	8.4	15.0	29.5	13.6									
R 8-10 ●	10.5	20.0	33.5	15.1									
R 8-12 ○	13.0	22.0	37.0	17.6									
R 8-14 ○	15.0	22.0	37.0	17.6									
R 14-5S ○	5.3	10.0	26.5	11.5	10.0	9.0	5.8	— ∩ 16.78	10.52 ∩ 16.78	6	NH 9 NOP 60 NOM 60 NOP 150H NOM 150	NA 20 N20 14	100
R 14-5 ●		12.0	27.5										
R 14-6S ○	6.4	10.0	26.5	14.5									
R 14-6 ●		12.0	27.5										
R 14-6L ○	16.0	32.5	14.5										
R 14-8S ○	8.4	12.0	27.5	14.5									
R 14-8 ●		16.0	32.5										
R 14-10 ●	10.5	16.0	32.5	14.5									
R 14-12 ●	13.0	22.0	40.0	19.0									
R 14-14 ●	15.0	30.0	48.5	23.5									
R 14-16 ○	17.0	30.0	48.5	23.5									
R 14-20 ○	21.0	30.0	48.5	23.5									

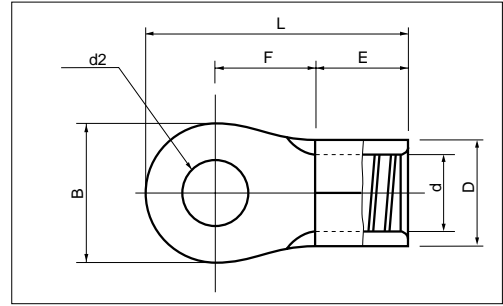
注1) ●: JIS規格品・UL・CSA登録品 ○: UL・CSA登録品 [HS]: HS(ハイ・ソリッド)端子
 2) [UL・CSA登録品] [電線被覆ムキ寸法] についてはP12をご覧ください。

銅線用

裸圧着端子 (R形)丸形



JIS C 2805



A



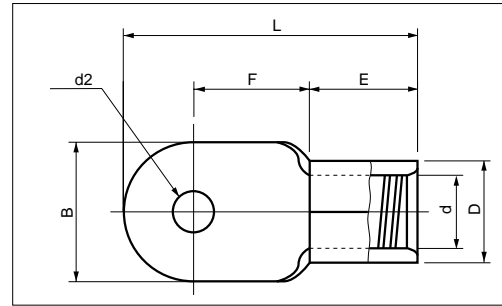
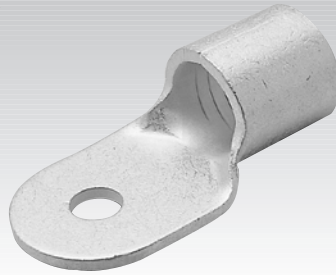
品番	各部の寸法 mm						電線抱合範囲			適用工具		包装個数								
	d2	B	L	F	E	D	d	単線mm	撚線mm ²	AWG	手動工具 本体 ヘッド									
R 22-5S ○	5.3	11.8	31.4	13.5	12.0	11.5	7.7	—	16.78 ∩ 26.66	4	NOP 60 NOM 60 NOP 150H NOM 150	100								
R 22-5 ○		16.5	33.3	13.05																
R 22-6S ○	6.4	11.8	31.4	13.5																
R 22-6 ●		16.5	33.3	13.05																
R 22-8S ○	8.4	11.8	31.4	13.5																
R 22-8 ●		16.5	33.3	13.05																
R 22-10 ●	10.5	17.5	36.3	15.55																
R 22-12 ●	13.0	22.0	42.3	19.3																
R 22-14 ●	15.0	30.0	51.3	24.3																
R 22-16 ○	17.0																			
R 22-20 ○	21.0																			
R 22-20 ○	21.0										NA 20 N20 22	50								
R 38-5 ○	5.3	22.0	42.3	18.3	13.0	13.3	9.4	—	26.66 ∩ 42.42	2	NOP 60 NOM 60 NOP 150H NOM 150	100								
R 38-6S ○	6.4	15.3	39.0	18.35																
R 38-6 ○		22.0	42.3	18.3																
R 38-8S ○	8.4	15.3	39.0	18.35																
R 38-8 ●		22.0	42.3	18.3																
R 38-10S ○	10.5	15.3	39.0	18.35																
R 38-10 ●		22.0	42.3	18.3																
R 38-12 ●	13.0	30.0	52.3	24.3																
R 38-14 ●	15.0																			
R 38-16 ○	17.0																			
R 38-20 ○	21.0										NA 20 N20 38	50								
R 60-6S *	6.4	16.0	46.5	20.0	18.5	15.5	11.4	—	42.42 ∩ 60.57	1/0	NOP 60 NOM 60 NOP 150H NOM 150	100								
R 60-6 ○	6.4	22.0	48.5	19.0																
R 60-8S *	8.4	16.0	46.5	20.0																
R 60-8 ●		22.0	48.5	19.0																
R 60-10S *	10.5	16.0	46.5	20.0																
R 60-10 ●		22.0	48.5	19.0																
R 60-12 ●	13.0	32.0	57.3	22.8																
R 60-14 ●	15.0																			
R 60-16 ○	17.0																			
R 60-20 ○	21.0																		NA 20 N20 60 NOF 300 NOH 300K	25
R 60-22 ○	23.0										NOM 2500A NOM 3000									
R 70-8 ○	8.4	24.0	51.0	20.0	19.0	17.6	13.5	—	60.57 ∩ 76.28	2/0	NOP 150H NOM 150	25								
R 70-10 ○	10.5																			
R 70-12 ○	13.0																			
R 70-14 ○	15.0	32.0	62.5	27.5																
R 70-16 ○	17.0																			
R 70-20 ○	21.0																			
R 70-22 ○	23.0																			
R 80-8 ○	8.4	27.0	52.5	20.0									19.0	19.5	14.5	—	76.28 ∩ 96.3	3/0	NOP 150H NOM 150	50
R 80-10 ○	10.5																			
R 80-12 ○	13.0																			
R 80-14 ○	15.0	32.0	62.5	27.5																
R 80-16 ○	17.0																			
R 80-20 ○	21.0																			
R 80-22 ○	23.0																			
R 80-22 ○	23.0										NOF 300 NOH 300K	20								
R 80-22 ○	23.0										NOM 2500A NOM 3000									

* 性能仕様は日本電機工業会規格JEM1485による

JIS C 2805

A

R形



品番	各部の寸法 mm							電線抱合範囲			適用工具		包装個数		
	d2	B	L	F	E	D	d	単線mm	撚線mm ²	AWGor MCM	手動工具	本体		ヘッド	
R 100-8 ○	8.4	28.5	53.5	20.25	19.0	22.3	16.4	—	96.3 ∩ 117.2	4/0	NOP 150H NOM 150		50		
R 100-10 ●	10.5														
R 100-12 ●	13.0														
R 100-14 ●	15.0	32.0	62.5	27.5	19.0	22.3	16.4	—	96.3 ∩ 117.2	4/0	NOP 150H NOM 150	NOF 300 NOM 2500A NOM 3000	NOH 300K	20	
R 100-16 ●	17.0														
R 100-18 ●	19.0														
R 100-20 ●	21.0														
R 100-22 ○	23.0	36.0	67.3	22.3	27.0	26.5	19.5	—	117.2 ∩ 152.05	250 ∩ 300 MCM	NOP 150H NOM 150		20		
R 150-8 ○	8.4														
R 150-10 ●	10.5														
R 150-12 ●	13.0		83.3	38.3	38.3	27.0	26.5	19.5	—	117.2 ∩ 152.05	250 ∩ 300 MCM	NOP 150H NOM 150	NOF 300 NOM 2500A NOM 3000	NOH 300K	10
R 150-14 ●	15.0														
R 150-16 ●	17.0														
R 150-18 ●	19.0														
R 150-20 ●	21.0	42.0	35.3	35.3	27.0	26.5	19.5	—	117.2 ∩ 152.05	250 ∩ 300 MCM	NOP 150H NOM 150	NOF 300 NOM 2500A NOM 3000	NOH 300K	10	
R 150-22 ○	23.0														
R 150-27 ○	28.0														
R 180-10 ○	10.5														
R 180-12 ○	13.0														
R 180-14 ○	15.0	38.5	77.0	29.25	28.5	28.5	21.0	—	152.05 ∩ 192.6	300 ∩ 350 MCM	NOF 300 NOM 2500A NOM 3000	NOH 300K	10		
R 180-16 ○	17.0														
R 180-18 ○	19.0														
R 180-20 ○	21.0		87.0	39.25	39.25	28.5	28.5	21.0	—	152.05 ∩ 192.6	300 ∩ 350 MCM	NOF 300 NOM 2500A NOM 3000		NOH 300K	
R 180-22 ○	23.0														
R 200-10N ○	10.5	44.0	73.2	24.5	32.7	32.7	24.0	—	192.6 ∩ 242.27	400 MCM	NOF 300 NOM 2500A NOM 3000	NOH 300K	10		
R 200-10S ○			80.0	24.8	33.2										
R 200-12N ○	13.0		73.2	24.5	32.7										
R 200-12S ○			80.0	24.8	32.7										
R 200-12 ●			15.0												
R 200-14 ●	17.0	91.0	35.8	35.8	33.2	32.7	24.0	—	192.6 ∩ 242.27	400 MCM	NOF 300 NOM 2500A NOM 3000	NOH 300K	5		
R 200-16 ●	19.0														
R 200-18 ●	21.0														
R 200-20 ●	23.0														
R 200-22 ●	25.0	50.5	49.0	88.5	33.0	36.5	37.6	28.0	—	242.27 ∩ 325	500 ∩ 600 MCM	NOF 300 NOM 2500A NOM 3000	NOH 300K	10	
R 200-24 ●	28.0														
R 200-27 ●	28.0														
R 325-10N ○	10.5		49.0	88.5	33.0										
R 325-10S ○			50.5	95.0	33.25										
R 325-12N ○	13.0		49.0	88.5	33.0										
R 325-12S ○			15.0	95.0	33.25							33.2			
R 325-14S ○		17.0													
R 325-16 ●	19.0	105.0	43.25	43.25	36.5	37.6	28.0	—	242.27 ∩ 325	500 ∩ 600 MCM	NOF 300 NOM 2500A NOM 3000	NOH 300K	5		
R 325-18 ●	21.0														
R 325-20 ●	23.0														
R 325-22 ●	25.0														
R 325-24 ●	28.0														

注1) ●: JIS規格品・UL・CSA登録品 ○: UL・CSA登録品
 2) UL・CSA登録品 電線被覆ムキ寸法 についてはP12をご覧ください。