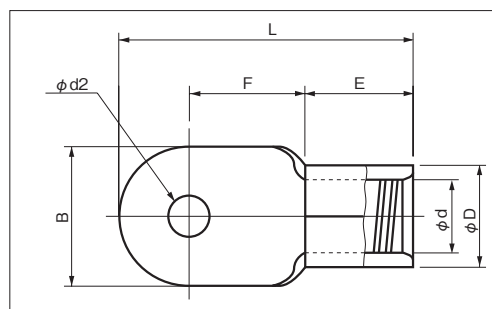
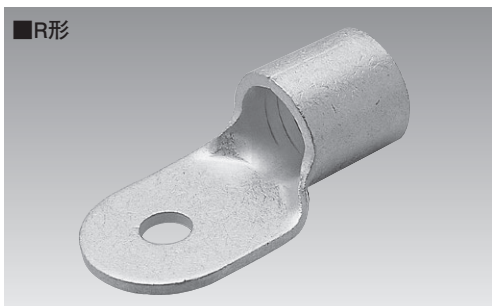


JIS C 2805



RoHS 10

P2をご確認ください

品番	各部の寸法 mm						電線抱合範囲			適用工具		包装個数								
	$\phi d2$	B	L	F	E	ϕD	ϕd	単線mm	熱線mm ²	AWG	手動工具 本体		ヘッド							
R 60-5	5.3	22.0	48.5	19.0	18.5	15.6	11.4	-	42.42 ∩ 60.57	1/0	NOP 60 NOM 60 NOP 150HA NOM 150		100							
R 60-6S ※	6.4	16.0	46.5	20.0																
R 60-6 ○	6.4	22.0	48.5	19.0																
R 60-8S ※	8.4	16.0	46.5	20.0																
R 60-8 ●	8.4	22.0	48.5	19.0																
R 60-10S ※	10.5	16.0	46.5	20.0																
R 60-10 ●	10.5	22.0	48.5	19.0																
R 60-12 ●	13.0	32.0	57.3	22.8																
R 60-14 ●	15.0																			
R 60-16 ○	17.0																			
R 60-20 ○	21.0																			
R 60-22 ○	23.0	NA 20		N20 60	25															
R 70-6	6.4	NOP 700		19.0		17.7	13.5	-	60.57 ∩ 76.28	2/0	NOP 150HA NOM 150		25							
R 70-8 ○	8.4	24.0	51.0								20.0									
R 70-10 ○	10.5	32.0	62.5								27.5									
R 70-12 ○	13.0																			
R 70-14 ○	15.0																			
R 70-16 ○	17.0																			
R 70-20 ○	21.0	NOP 700			20															
R 70-22 ○	23.0	NOM 2500A																		
R 80-5	5.3	NOP 3000									19.0	19.6		14.5	-	76.28 ∩ 96.3	3/0	NOP 150HA NOM 150		50
R 80-6	6.4	27.0	52.5															20.0		
R 80-8 ○	8.4	32.0	62.5	27.5																
R 80-10 ○	10.5																			
R 80-12 ○	13.0																			
R 80-14 ○	15.0																			
R 80-16 ○	17.0	NOP 700		20																
R 80-20 ○	21.0	NOM 2500A																		
R 80-22 ○	23.0	NOM 3000																		
R 100-8 ○	8.4	28.5	53.5		20.2	19.0	22.5	16.4	-	96.3 ∩ 117.2			4/0					NOP 150HA NOM 150		
R 100-10 ●	10.5	32.0	62.5	27.5																
R 100-10L	10.5	32.0	62.5	27.5																
R 100-12 ●	13.0																			
R 100-12L	13.0																			
R 100-14 ●	15.0																			
R 100-16 ●	17.0	NOP 700		20																
R 100-18 ●	19.0	NOM 2500A																		
R 100-20 ●	21.0	NOM 3000																		
R 100-22 ○	23.0	NOP 3000																		

※定格電流、引張り強さ等、他の端子と一部仕様が異なります。

注1) ●: JIS規格品。UL・CSA登録品 ○: UL・CSA登録品

2) [UL・CSA登録品] [電線被覆ムキ寸法] についてはP14をご覧ください。