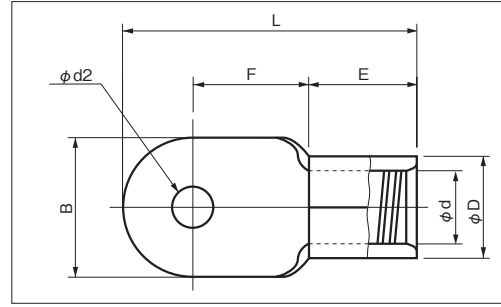
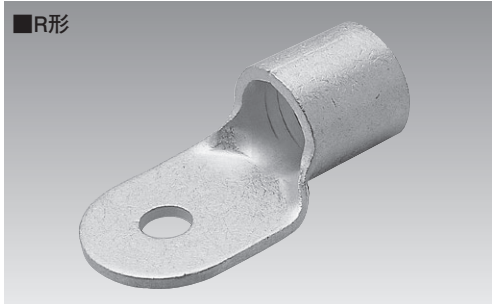


銅線用

裸圧着端子 (R形)丸形

JIS C 2805



A

RoHS 10

P2をご確認ください

品番	各部の寸法 mm						電線抱合範囲			適用工具		包装個数	
	$\phi d2$	B	L	F	E	ϕD	ϕd	単線mm	熱線mm ²	MCM	手動工具 本体		ヘッド
R 250-12N	13.0	44.0	79.7	24.5	33.2	35.6	26.5	-	250	-	NOP 700 NOM 2500A NOM 3000	*NOH 300K	10
R 250-12			91.0	35.8									
R 250-14N	15.0	44.0	79.7	24.5	33.2	35.6	26.5	-	250	-	NOP 700 NOM 2500A NOM 3000	*NOH 300K	10
R 250-14			91.0	35.8									
R 250-16N	17.0	44.0	79.7	24.5	33.2	35.6	26.5	-	250	-	NOP 700 NOM 2500A NOM 3000	*NOH 300K	10
R 250-16			91.0	35.8									
R 325-10N ○	10.5	50.5	49.0	88.5	36.5	37.8	28.0	-	242.27 ∩ 325	500 ∩ 600 MCM	NOP 700 NOM 2500A NOM 3000	NOH 300K	10
R 325-10S ○			50.5	95.0									
R 325-12N ○	13.0	50.5	49.0	88.5	36.5	37.8	28.0	-	242.27 ∩ 325	500 ∩ 600 MCM	NOP 700 NOM 2500A NOM 3000	NOH 300K	10
R 325-12S ○			50.5	95.0									
R 325-14N	15.0	50.5	49.0	88.5	36.5	37.8	28.0	-	242.27 ∩ 325	500 ∩ 600 MCM	NOP 700 NOM 2500A NOM 3000	NOH 300K	10
R 325-14S ○			50.5	95.0									
R 325-16N	17.0	50.5	49.0	88.5	36.5	37.8	28.0	-	242.27 ∩ 325	500 ∩ 600 MCM	NOP 700 NOM 2500A NOM 3000	NOH 300K	10
R 325-16 ●			95.0	33.2									
R 325-18 ●	19.0	50.5	105.0	43.2	36.5	37.8	28.0	-	242.27 ∩ 325	500 ∩ 600 MCM	NOP 700 NOM 2500A NOM 3000	NOH 300K	5
R 325-20 ●	21.0												
R 325-22 ●	23.0												
R 325-24 ●	25.0												
R 325-27 ●	28.0												

- 注1) ●: JIS規格品, UL・CSA登録品 ○: UL・CSA登録品
 2) [UL・CSA登録品] [電線被覆ムキ寸法] についてはP14をご覧ください。
 3) *NOH 300Kで250mm²端子を圧着される場合は325mm²端子用ダイスをご使用下さい。
 4) 250mm²端子はREC-Li250M (マクセルイズミ製) もご使用頂けます。