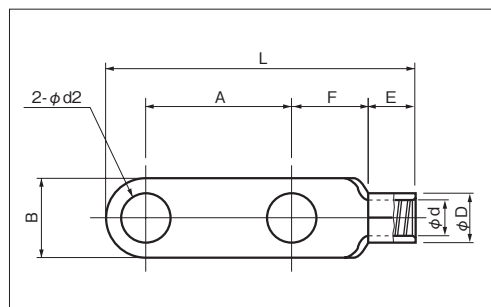


JIS C 2805



RoHS 10

P2をご確認ください

品番	各部の寸法 mm								電線抱合範囲		適用工具		包装個数
	φd2	B	L	A	F	E	φD	φd	撚線mm ²	AWGor MCM	手動工具	本体	
RD 38-10	11.0	22.0	77.3	32.0	21.3	13.0	13.4	9.4	26.66	2	NOP 60 NOM 60		50
RD 38-12	13.0		85.3	40.0					NOP 150HA NOM 150				
RD 38-孔ナシ	-		-	-	NA 20 N20 38								
RD 60-10	11.0	22.0	81.0	32.0	19.5	18.5	15.6	11.4	42.42	1/0	NOP 60, NOM 60 NOP 150HA, NOM 150		50
RD 60-12	14.0		89.0	40.0					NA 20 N20 60				
RD 60-14	16.0		97.0	-	22.5				NOP 700 NOM 2500A NOM 3000		NOH 300K		
RD 60-孔ナシ	-	-	-	-	-	-	-	-	-	-	-	-	-
RD 70-10	11.0	24.0	91.0	32.0	28.0	19.0	17.7	13.5	60.57	2/0	NOP 150HA NOM 150		20
RD 70-12	14.0			40.0	20.0				NOP 700 NOM 2500A NOM 3000		NOH 300K		
RD 70-孔ナシ	-			-	-				-		-	-	
RD 80-10	11.0	27.0	86.0	32.0	21.5	19.0	19.6	14.5	76.28	3/0	NOP 150HA NOM 150		20
RD 80-12	14.0		94.0	40.0					24.0		NOP 700 NOM 2500A NOM 3000	NOH 300K	
RD 80-14	16.0		99.0	-	-				-		-	-	
RD 80-孔ナシ	-	-	-	-	-	-	-	-	-	-	-	-	-
RD 100-10	11.0	28.5	87.0	32.0	21.7	19.0	22.5	16.4	96.3	4/0	NOP 150HA NOM 150		20
RD 100-12	14.0		95.0	40.0					24.0		NOP 700 NOM 2500A NOM 3000	NOH 300K	
RD 100-14	16.0		99.0	-	-				-		-	-	
RD 100-孔ナシ	-	-	-	-	-	-	-	-	-	-	-	-	-
RD 150-12	14.0	36.0	106.0	40.0	21.0	27.0	26.6	19.5	117.2	250- 300 MCM	NOP 150HA NOM 150		20
RD 150-14	16.0			152.05	21.0				NOP 700 NOM 2500A NOM 3000		NOH 300K		
RD 150-孔ナシ	-			-	-				-		-	-	
RD 180-12	14.0	38.5	111.0	40.0	22.0	29.7	28.5	20.2	152.05	300- 350 MCM	NOP 700 NOM 2500A NOM 3000		10
RD 180-14	16.0			192.6	22.0				NOH 300K				
RD 180-孔ナシ	-			-	-				-		-	-	
RD 200-12	14.0	44.0	117.0	40.0	21.8	33.2	32.9	24.0	192.6	400 MCM	NOP 700 NOM 2500A NOM 3000		10
RD 200-14	16.0			242.27	21.8				NOH 300K				
RD 200-孔ナシ	-			-	-				-		-	-	
RD 250-12	14.0	44.0	117.0	40.0	21.8	33.2	35.6	26.5	250	-	NOP 700 NOM 2500A NOM 3000		5
RD 250-14	16.0			-	21.8				*NOH 300K				
RD 250-孔ナシ	-			-	-				-		-	-	
RD 325-12	14.0	50.5	124.0	40.0	22.2	36.5	37.8	28.0	242.27	500- 600 MCM	NOP 700 NOM 2500A NOM 3000		5
RD 325-14	16.0			325	22.2				NOH 300K				
RD 325-孔ナシ	-			-	-				-		-	-	

注1) ●: JIS規格品. UL・CSA登録品 ○: UL・CSA登録品

2) UL・CSA登録品 [電線被覆ムキ寸法] についてはP14をご覧ください。

3) *NOH 300Kで250mm²端子を圧着される場合は325mm²端子用ダイスをご使用下さい。4) 250mm²端子はREC-Li250M (マクセルイズミ製) もご使用頂けます。