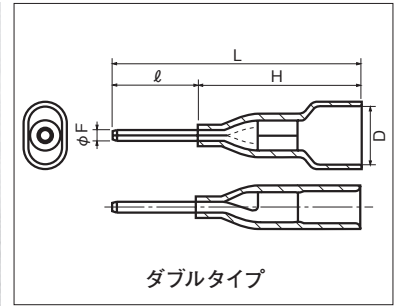
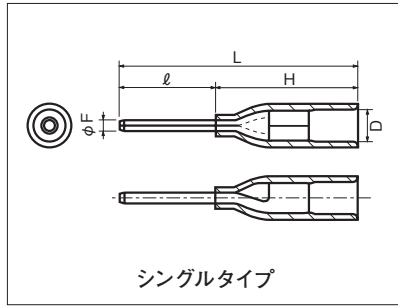


■センターピン棒形端子



RoHS 10

P2をご確認下さい

定格電圧：300V 定格電流：17A

品 番		各 部 の 寸 法 mm					電線抱合範囲		適 用 工 具		標準色	包装個数
		φF	ℓ	L	H	D	燃線mm ²	AWG	手 動 工 具			
									本 体	ヘ ッ ド		
シ ン グ ル	TGV TC-1.25-9T	1.1	9.0	25.0	16.0	φ3.6	0.3 ∩ 1.65	22-16	(NH 11/NH 32) NH 65B NH 65C		赤透明	100
	TGV TC-1.25-11T		11.0	27.0					NA 3 N3 11T NA 10 N10 11			
ダ ブ ル	TGWV TC-1.25-9T	1.1	9.0	26.6	17.6	6.6	0.3 ∩ 1.65	22-16	NH 65B NH 65C		赤透明	100
	TGWV TC-1.25-11T		11.0	28.6								