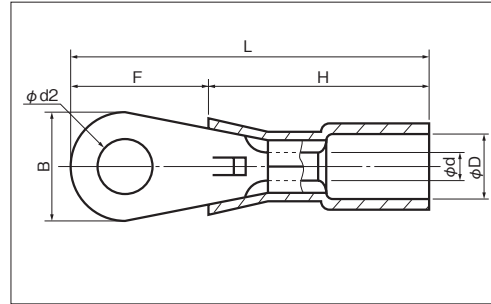
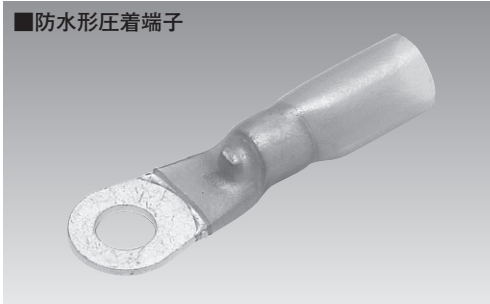


防水形圧着端子・圧着スリーブ

■防水形圧着端子

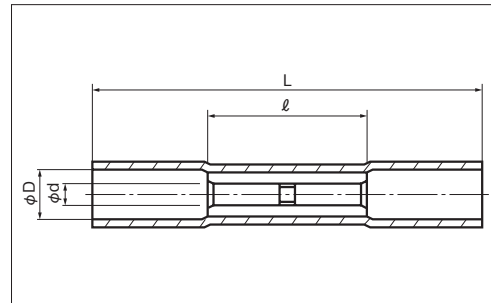
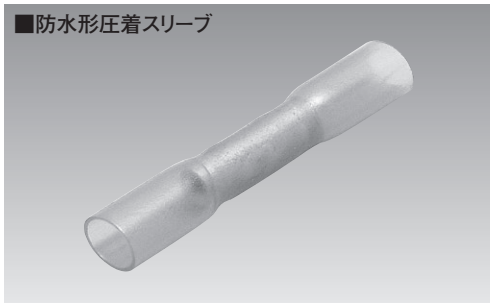


RoHS 10
P2をご確認下さい

品番	各部の寸法 mm						電線抱合範囲		適用工具 (手動式)	色	包装個数	
	φd2	B	L	F	H	φD	φd	燃線mm ²				AWG
SR 1.25-3C	3.2	5.5	25.3	7.0	16.5	4.2 (最小)	1.7	0.75 ・ 1.25	18-16	NH 82A	赤透明	1,000 (100×10)
SR 1.25-3.5C	3.7	6.6	25.8	8.0								
SR 1.25-4C	4.3	8.0	26.5	9.0								
SR 1.25-5C	5.3			10.0								
SR 2-3C	3.2	5.5	25.8	7.5	17.0	4.9 (最小)	2.3	2.0	14	NH 82A	青透明	1,000 (100×10)
SR 2-3.5C	3.7	6.6	26.3	8.0								
SR 2-4C	4.3	8.5	27.3	9.0								
SR 2-5C	5.3	9.5	27.8	9.5								
SR 5.5-3C	3.2	7.0	33.5	10.0	21.5	6.4 (最小)	3.4	5.5	10	NH 82A	黄透明	1,000 (100×10)
SR 5.5-3.5C	3.7											
SR 5.5-4NC	4.3											
SR 5.5-4C	4.3	9.5	34.8	11.3	21.5	6.4 (最小)	3.4	5.5	10	NH 82A	黄透明	1,000 (100×10)
SR 5.5-5C	5.3											

注1) L・F・H寸法は最小値

■防水形圧着スリーブ



RoHS 10
P2をご確認下さい

品番	各部の寸法 mm				電線抱合範囲		適用工具		色	包装個数
	φd	φD	L	l	燃線mm ²	AWG	手動式	空気式		
SB 2218	1.4	2.9 (最小)	25	11.5	0.3 ・ 0.5	22-20	NH 82A	NA 3 (N3 15)	黄透明	1,000 (100×10)
SB 1816	1.8	4.2 (最小)	37	15.0	0.75 ・ 1.25	18-16	NH 82A	NA 3 (N3 16)	赤透明	1,000 (100×10)
SB 1614	2.3	4.9 (最小)	37	15.0	2.0	14	NH 82A	NA 3 (N3 16)	青透明	1,000 (100×10)
SB 1210	3.5	6.2 (最小)	42	15.0	5.5	10	NH 82A	—	黄透明	500 (100×5)