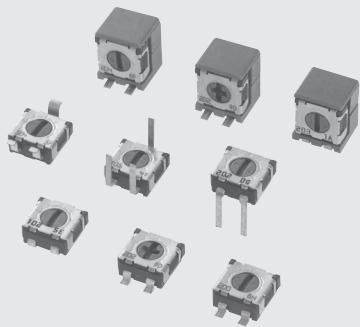


7タイプのバリエーションを持つ 4 mm サイズの SMD トリマ

1 回転型サーフェスマウントトリマ SURFACE MOUNT CERMET TRIMMERS (SINGLE TURN)

ST-4

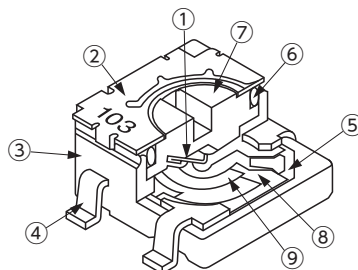
RoHS 指令対応 RoHS compliant



特長 FEATURES

- RoHS 指令対応
- バリエーションが豊富 (7 タイプ)
- 自動搭載対応が可能 (テーピング)
- はんだフロー/リフローによる、はんだ付け可能
- 密閉構造 (洗浄可能: 698 ページ参照)
- 回転止め構造により、端子間のオープン防止
- 自動調整対応のプラスロータ
- 樹脂材料は、UL 難燃クラス 94V-0 認証品又は 94V-1 相当品を採用しております
- RoHS compliant
- Wide variety (7 types) to choose from
- Automatic mounting is possible (Taping)
- Flow/reflow soldering is possible
- Sealed construction (Washable: Refer to page 698.)
- Stopper structure prevents terminal pin from being open.
- Cross slot rotor suitable for automatic adjustment
- Resin materials are UL Recognized 94V-0 or 94V-1 equivalent

内部構造図 INTERNAL STRUCTURE



名称 Part name	材料 Material
① ワイパ (摺動子) Wiper	多元合金 Multi metal alloy
② カバー Cover	ステンレス Stainless steel (SUS 304)
③ ハウジング Housing	エポキシ Epoxy
④ 端子 Terminal pin	銅合金、錫-銅めっき Copper alloy, Sn-Cu-plated
⑤ ベースエレメント Base element	セラミック Ceramic
⑥ Oリング "O" ring	シリコンゴム Silicone rubber
⑦ ロータ Rotor	PPS (ポリフェニレンサルファイド) Polyphenylenesulphide
⑧ 電極体 Electrode	Ag-Pd サーマット Ag-Pd cermet
⑨ 抵抗体 Resistive element	RuO ₂ サーマット RuO ₂ cermet

型式表示 PART NUMBER DESIGNATION

ST - 4 E T A 2 0 0 Ω (2 0 1)

シリーズ名 (マイナスロータ)
Series name (minus slot)

端子 Terminal pin

E: 無鉛めっき品 (鉛フリー対応) Sn-Cu (Lead-free)

包装形態 Form of packaging

T: テーピング (リール) Taping (Reel)
空欄 Blank: ポリ袋 Bulk in plastic bag

抵抗値記号 Resistance code

抵抗値 Resistance value

製品形状 (端子形状) Product shape (Shape of terminal)

A: Jリード (上面調整) J-hook (Top adjustment)
B: ガル・ウィング (上面調整) Gull wing (Top adjustment)
C: スルーホールピン (上面調整) Through hole pins (Top adjustment)
D: ガル・ウィング (裏面調整) Gull wing (Rear adjustment)
F: スルーホールピン (裏面調整) Through hole pins (Rear adjustment)
G: Jリード (側面調整) J-hook (Side adjustment)
H: ガル・ウィング (側面調整) Gull wing (Side adjustment)

ST - 4 2 E T A 2 0 0 Ω (2 0 1)

シリーズ名 (プラスロータ)
Series name (cross slot)

端子 Terminal pin

E: 無鉛めっき品 (鉛フリー対応) Sn-Cu (Lead-free)

包装形態 Form of packaging

T: テーピング (リール) Taping (Reel)
空欄 Blank: ポリ袋 Bulk in plastic bag

抵抗値記号 Resistance code

抵抗値 Resistance value

製品形状 (端子形状) Product shape (Shape of terminal)

A: Jリード (上面調整) J-hook (Top adjustment)
B: ガル・ウィング (上面調整) Gull wing (Top adjustment)
C: スルーホールピン (上面調整) Through hole pins (Top adjustment)
D: ガル・ウィング (裏面調整) Gull wing (Rear adjustment)
F: スルーホールピン (裏面調整) Through hole pins (Rear adjustment)
G: Jリード (側面調整) J-hook (Side adjustment)
H: ガル・ウィング (側面調整) Gull wing (Side adjustment)

※ご注文に際しては、型式一覧表をご確認ください。

Please refer to the LIST OF PART NUMBERS when placing orders.

ST-4

SURFACE MOUNT TRIMMERS

型式一覧表 LIST OF PART NUMBERS

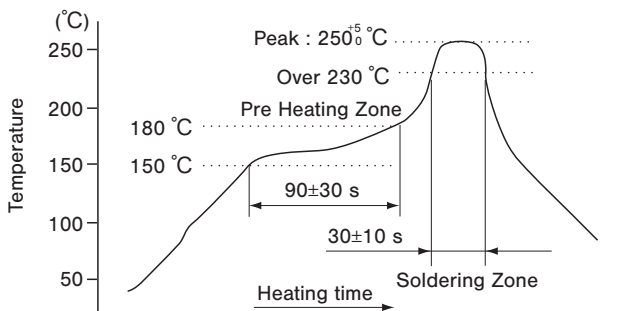
調整方向 Adjustment position	製品形状 Shape of terminal	包装形態 Form of packaging	
		テーピング (リール) Taping (reel)	ポリ袋 Plastic bag
上面調整 Top adjustment	A (Jリード) J-hook	ST-4/42ETA	ST-4/42EA
	B (ガル・ウイング) Gull wing	ST-4/42ETB	ST-4/42EB
	C (スルーホールピン) Through hole pins		ST-4/42EC
裏面調整 Rear adjustment	D (ガル・ウイング) Gull wing	⊖ST-4/42ETD	⊖ST-4/42ED
	F (スルーホールピン) Through hole pins		⊖ST-4/42EF
側面調整 Side adjustment	G (Jリード) J-hook	ST-4/42ETG	ST-4/42EG
	H (ガル・ウイング) Gull wing	ST-4/42ETH	ST-4/42EH
包装数量 Pieces in package		500 pcs./reel	100 pcs./pack

⊖印の型式、公称抵抗値は受注生産となります。
 The products indicated by ⊖ mark are manufactured upon receipt of order basis.
 ※ ⊖ slot : ST-4E□, ⊕ slot : ST-42E□

電気的特性 ELECTRICAL CHARACTERISTICS

公称抵抗値範囲 Nominal resistance range	10 Ω ~ 2 MΩ
抵抗値許容差 Resistance tolerance	± 20 %
定格電力 Power ratings	0.25 W (70 °C) 0 W (125 °C)
抵抗変化特性 Resistance law	直線性 (B) Linear law (B)
最大入力電圧 Maximum input voltage	DC200 V 又は定格電力の何れか小さい方 DC200 V or power rating, whichever is smaller
最大ワイパ電流 Maximum wiper current	100 mA 又は定格電力の何れか小さい方 100 mA or power rating, whichever is smaller
有効電氣的回転角度 Effective electrical angle	210° (1 turn)
残留抵抗値 End resistance	1 % 又は 2 Ω の何れか大きい方以下 1 % or 2 Ω, whichever is greater
接触抵抗変化 C.R.V.	1 % 又は 3 Ω の何れか大きい方以下 1 % or 3 Ω, whichever is greater
使用温度範囲 Operating temp. range	- 55 ~ 125 °C
抵抗温度係数 Temp. coefficient	10 Ω ~ 50 Ω : ± 250 10 ⁻⁶ /°C maximum 100 Ω ~ 2 MΩ : ± 100 10 ⁻⁶ /°C maximum
絶縁抵抗 Insulation resistance	1000 MΩ minimum (DC500 V)
絶縁耐圧 Dielectric strength	AC500 V, 60 s
質量 Net weight	Approx. 0.12 g (ST-4EA, EB, EC, ED, EF) Approx. 0.22 g (ST-4EG, EH)

〈はんだ耐熱性評価用リフロープロファイル Reflow profile for soldering heat evaluation〉



〈公称抵抗値 Nominal resistance values〉

⊖10 Ω	⊖20 Ω	50 Ω	100 Ω	200 Ω	500 Ω	1 kΩ	2 kΩ	5 kΩ
10 kΩ	20 kΩ	50 kΩ	100 kΩ	200 kΩ	500 kΩ	1 MΩ	2 MΩ	

Fig. 1

☐ : 製作不可能 Not manufactured
 ※ ご注文に際しては、〈公称抵抗値〉(Fig. 1)について上記すべての組み合わせを使用しています。
 ※ ご注文に際しては、上記型式をご確認ください。
 ※ テーピング仕様は、切り売り致しませんので、リール単位でご注文をお願い致します。
 ※ ⊕ 調整溝 : ST-42E □
 ※ The above part numbers are all available with the respective combination of <Nominal resistance values> (Fig. 1).
 ※ Verify the above part numbers when placing orders.
 ※ Taping specification is not sold separately and must be purchased in reel units.
 ※ Cross slot available : ST-42E □

機械的特性 MECHANICAL CHARACTERISTICS

機械的回転角度 Mechanical angle	240° (1 turn)
回転トルク Operating torque	10 mN·m [102 gf·cm] maximum
回転止強度 Stop strength	30 mN·m [306 gf·cm] minimum
回転寿命 Rotational life	100 cycles [Δ R/R ≤ ± (2 Ω + 3 %)]
操作部の押し強さ Thrust to rotor	5 N {0.51 kgf} minimum
はんだ付け性 Solderability	245 ± 3 °C, 2 ~ 3 s
固着性 Shear (Adhesion)	5 N {0.51 kgf} 10 s
耐基板曲げ性 Substrate bending	幅 90 mm たわみ量 3 mm 5 s, 1 回 Width 90 mm, bend 3 mm, 5 s, 1 time
引きはがし強さ Pull-off strength	5 N {0.51 kgf} 10 s

{ } : 参考値 Reference only

環境特性 ENVIRONMENTAL CHARACTERISTICS

試験項目 Test item	試験条件 Test conditions	仕様 Specifications
熱衝撃 Thermal shock	- 65 ~ 125 °C (0.5 h), 5 cycles	[Δ R/R ≤ 2 %] [S.S. ≤ 1 %]
耐湿性 Humidity	- 10 ~ 65 °C (相対湿度 Relative humidity 80 ~ 98 %), 10 cycles, 240 h	[Δ R/R ≤ 2 %]
耐衝撃性 Shock	981 m/s ² , 6 ms 6 directions for 3 times each	[Δ R/R ≤ 1 %] [S.S. ≤ 1 %]
耐振動性 Vibration	振幅 (Amplitude) 1.52 mm or 加速度 (Acceleration) 196 m/s ² , 10 ~ 2000 Hz, 3 directions, 12 times each	[Δ R/R ≤ 3 %] [S.S. ≤ 1 %]
負荷寿命 Load life	70 °C, 0.25 W 1000 h	[Δ R/R ≤ 3 %] [S.S. ≤ 1 %]
低温動作 Low temp. operation	- 55 °C, 2 h	[Δ R/R ≤ 2 %] [S.S. ≤ 2 %]
高温放置 High temp. exposure	125 °C, 250 h	[Δ R/R ≤ 3 %] [S.S. ≤ 2 %]
耐水、密閉性 Immersion seal	85 °C, 60 s	もれ無し(連続気泡無し) No leaks (No continuous bubbles)
はんだ耐熱性 Soldering heat	フロー : 260 ± 3 °C の槽内に端子先端から基板の裏面まで 5 ~ 6 秒間浸漬を 2 回 リフロー : ピーク温度 255 °C (詳細は左記プロファイル参照) Flow : 260 ± 3 °C as the temperature in a pot of molten solder, immersion from head of terminal to backside of board, 5 ~ 6 s, two times maximum Reflow : Peak temperature 255 °C (Please refer to the profile below.) 手はんだ Manual soldering : 350 ± 10 °C, 3 ~ 4 s	[Δ R/R ≤ 1 %]

Δ R/R : 全抵抗値変化 Change in total resistance
 S.S. : 設定安定度 Setting stability

ST-4

SURFACE MOUNT TRIMMERS

最大入力定格 MAXIMUM INPUT RATINGS

公称抵抗値 Nominal resistance values (Ω)	抵抗値記号 Resistance code	最大入力電圧 Maximum input voltage (V)	最大ワイパ電流 Maximum wiper current (mA)
⊕ 10	100	1.00	100
⊕ 20	200	2.00	100
50	500	3.53	70.7
100	101	5.00	50.0
200	201	7.07	35.4
500	501	11.2	22.4
1 k	102	15.8	15.8
2 k	202	22.4	11.2
5 k	502	35.4	7.07
10 k	103	50.0	5.00
20 k	203	70.7	3.54
50 k	503	112	2.24
100 k	104	158	1.58
200 k	204	200	1.00
500 k	504	200	0.40
1 M	105	200	0.20
2 M	205	200	0.10

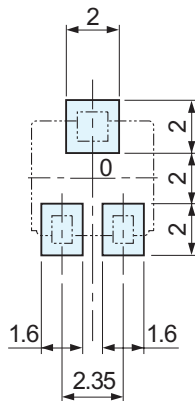
⊕印の公称抵抗値は受注生産となります。

The products indicated by ⊕ mark are manufactured upon receipt of order basis.

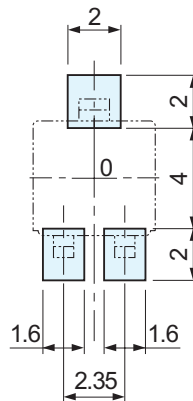
推奨ランドパターン RECOMMENDED P.C.B. PAD OUTLINE DIMENSIONS

(Unit: mm)

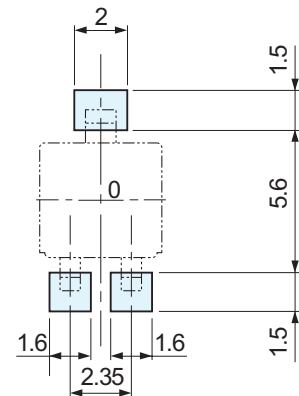
● ST-4EA



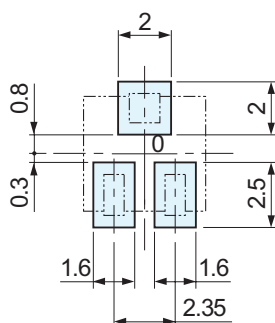
● ST-4EB



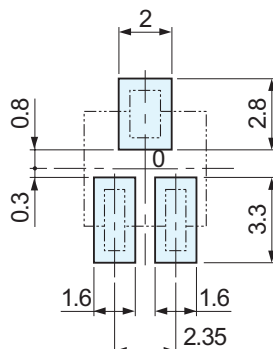
● ST-4ED



● ST-4EG



● ST-4EH



注) 0点は搭載中心とする
Note) The zero point is the center of mounting.

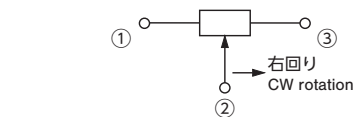
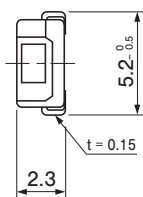
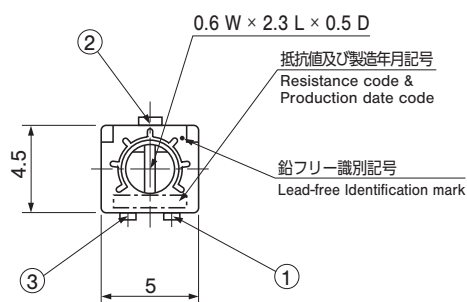
ST-4

SURFACE MOUNT TRIMMERS

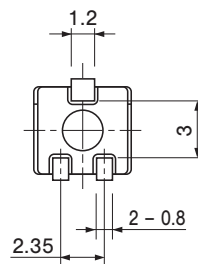
外形寸法図 OUTLINE DIMENSIONS

Unless otherwise specified, tolerance : ± 0.3 (Unit: mm)

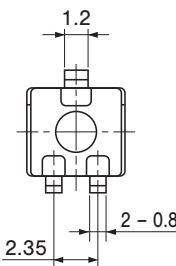
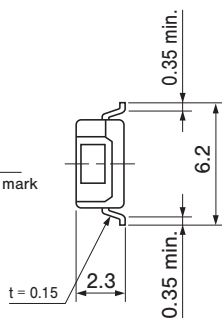
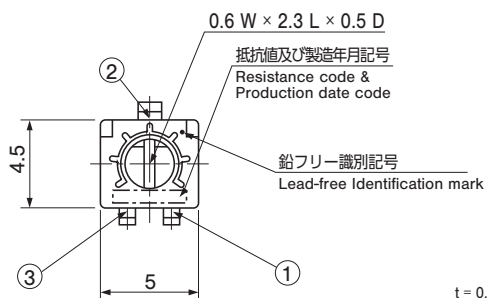
● ST-4EA 上面調整 Top adjustment



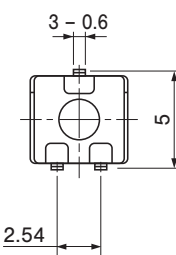
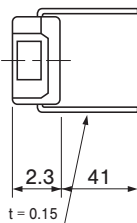
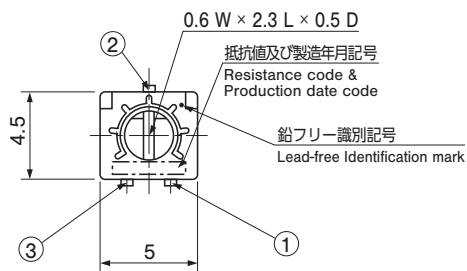
※端子位置にご注意ください。
Note the terminal position.



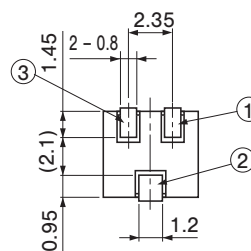
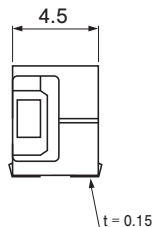
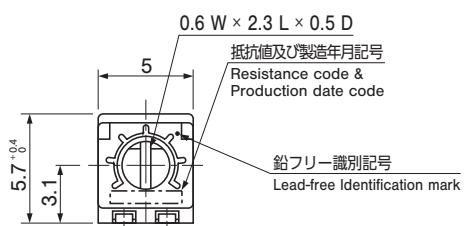
● ST-4EB 上面調整 Top adjustment



● ST-4EC 上面調整 Top adjustment



● ST-4EG 側面調整 Side adjustment



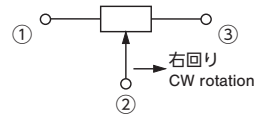
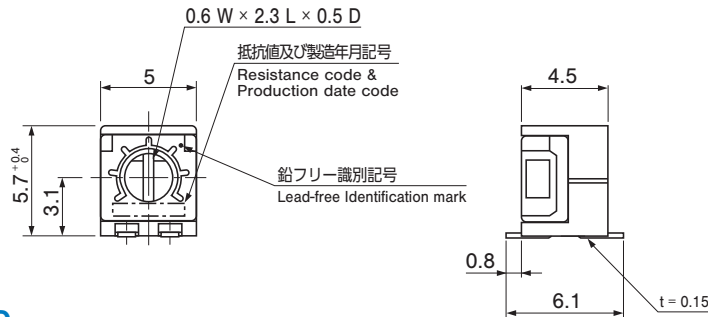
ST-4

SURFACE MOUNT TRIMMERS

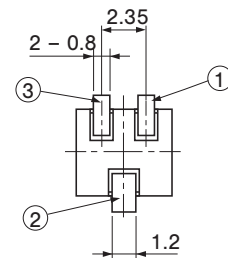
外形寸法図 OUTLINE DIMENSIONS

Unless otherwise specified, tolerance : ± 0.3 (Unit: mm)

● ST-4EH 側面調整 Side adjustment

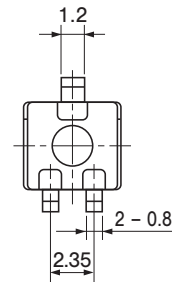
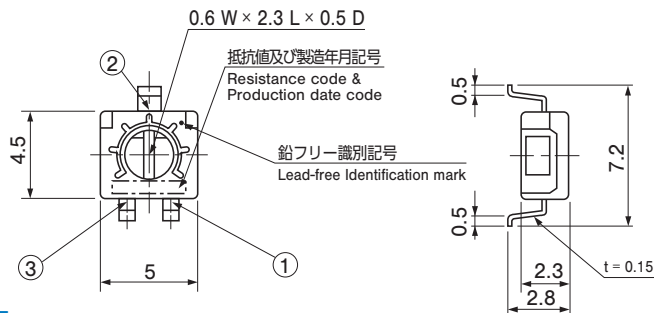


※端子位置にご注意ください。
Note the terminal position.



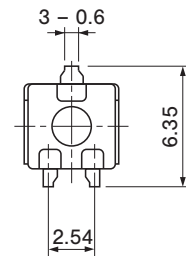
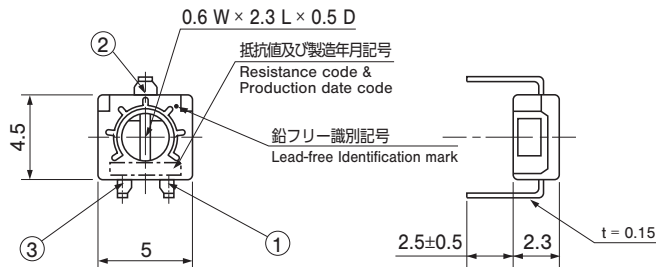
● ST-4ED 裏面調整 Rear adjustment

<受注生産品 Semi-standard products >

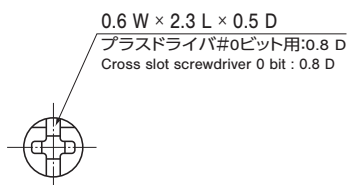


● ST-4EF 裏面調整 Rear adjustment

<受注生産品 Semi-standard products >



● ST-42E ⊕ 調整溝外形図 CROSS SLOT DIMENSION



ST-4

SURFACE MOUNT TRIMMERS

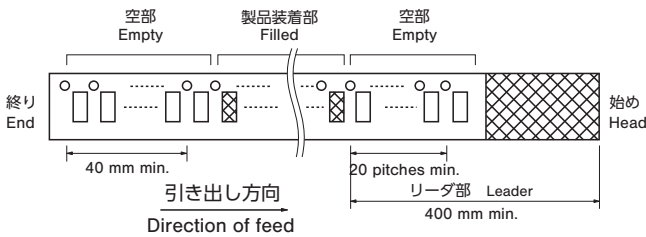
■包装仕様

<テーピングの包装仕様>

- テーピングは 500 個 / リール単位の包装になりますので、500 個単位 (500 個、1000 個、1500 個...) でのご注文をお願い致します。
- テーピングリールの箱詰めは、ST-4ETA、ETB、ETD タイプは 4 リール (2000 個) ごとに、ST-4ETG、ETH タイプは 1 リール (500 個) ごとにリール箱に包装致します。

製品の脱落は、連続 2 個以内と致します。
テープのリーダ部、空部およびリール寸法は図に示します。

● テープのリーダ部および空部 EMBOSSED TAPE DIMENSIONS



■ PACKAGING SPECIFICATIONS

<Taping packaging specifications>

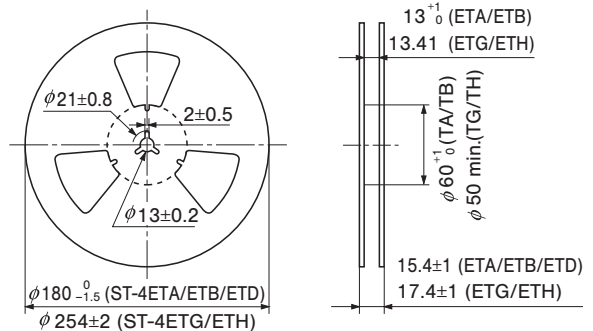
- Taping version is packaged in 500 pcs. per reel. Orders will be accepted for units of 500 pcs., i.e., 500, 1000, 1500 pcs., etc.
- ST-4ETA, ETB and ETD versions are boxed with 4 reels (2000 pcs.). ST-4ETG and ETH versions are boxed with one reel (500 pcs.).

Maximum number of consecutive missing pieces = 2
Leader length and reel dimension are shown in the diagrams below.

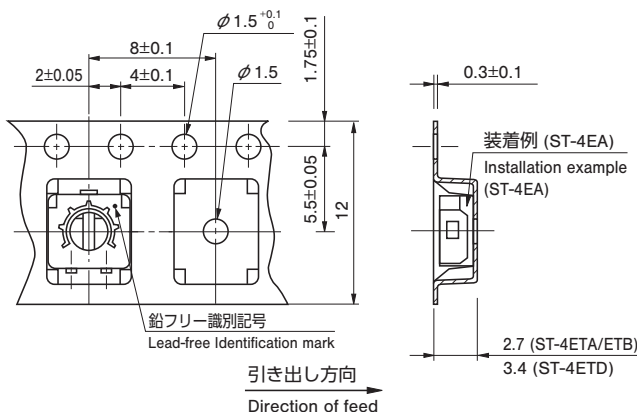
● リールの寸法図 REEL DIMENSIONS

(JIS C 0806-3 に一致 Conforms to JIS C 0806-3)
(EIAJ ET-7200A に準拠 In accordance with EIAJ ET-7200A)

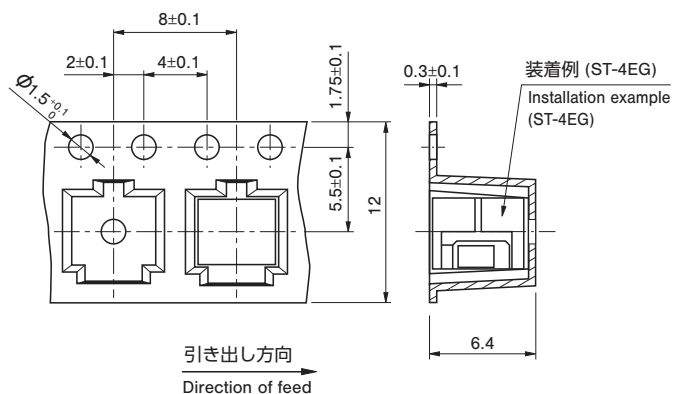
(Unit: mm)



● ST-4ETA/ETB/ETD



● ST-4ETG/ETH



<ポリ袋の包装仕様>

- ポリ袋での包装は、100 個 / 袋となります。
- ポリ袋の箱詰めは、500 個を製品箱に包装致します。

<Bulk pack specifications>

- Unit of bulk in a plastic bag is 100 pcs. per pack.
- Boxing of bulk in a plastic bag is performed with 500 pcs. per box.