

実装高1.45 mm、端子ピッチ1 mm 業界初の薄型コンパクトサイズに3ビット品 新登場!

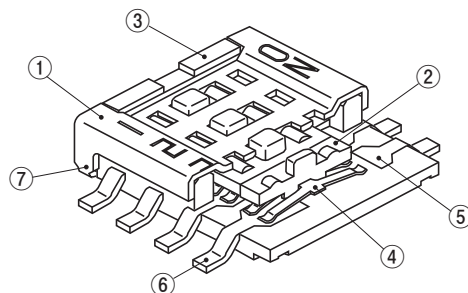
# スライドスイッチ SLIDE SWITCHES (1 mm PITCH)

# CVS

RoHS 指令対応 RoHS compliant



内部構造図 INTERNAL STRUCTURE



| 名称<br>Part name           | 材料<br>Material                               | 燃焼性<br>Flammability |
|---------------------------|--|---------------------|
| ① カバー<br>Cover            | ステンレス、金めっき<br>Stainless steel, Gold-plated   | —                   |
| ② スライダ<br>Slider          | PA (ポリアミド)<br>Polyamide                      | UL94V-0             |
| ③ ハウジング<br>Housing        | PPS (ポリフェニレンサルファイド)<br>Polyphenylenesulphide |                     |
| ④ 可動接点<br>Slider contact  | ステンレス、金めっき<br>Stainless steel, Gold-plated   | —                   |
| ⑤ 固定接点<br>Fixed contact   | 銅合金、金めっき<br>Copper alloy, Gold-plated        |                     |
| ⑥ 端子<br>Terminal pin      |  |                     |
| ⑦ アース端子<br>Earth terminal | ステンレス、金めっき<br>Stainless steel, Gold-plated   |                     |

## 特長 FEATURES

- RoHS 指令対応
- 業界最薄 実装高 1.45 mm
- 業界初 端子ピッチ 1 mm
- ノブ高さ 0.2 mm で操作性良好
- RoHS compliant
- Lowest profile design of 1.45 mm
- Fine pitch of 1 mm
- Easy motion with knob height of 0.2 mm

## 型式表示

### PART NUMBER DESIGNATION

CVS - 04TB - 1

シリーズ名 Series name

極数 No. of bits

01 : 1 極 1 bit    04 : 4 極 4 bits  
02 : 2 極 2 bits    08 : 8 極 8 bits  
03 : 3 極 3 bits

テーピング数量 Taping

1 : 500 pcs./reel  
空欄 Blank : 2000 pcs./reel

端子形状 Shape of terminal

B : ガル・ウィング Gull wing  
C : スルーホール Through hole

包装形態 Form of packaging

T : テーピング (リール) Taping (Reel)  
空欄 : ポリ袋 (01C : ポリ袋のみ)  
Blank : Bulk in plastic bag (01C : Plastic bag only)

## 型式一覧表 LIST OF PART NUMBERS

| 極数<br>No. of bits | 包装形態<br>Form of packaging | 端子形状<br>Shape of terminals | B (ガル・ウィング)<br>(Gull wing) | C (スルーホール)<br>(Through hole) | 包装数量<br>Pieces in package |
|-------------------|---------------------------|----------------------------|----------------------------|------------------------------|---------------------------|
| 1                 | テーピング                     | Taping                     | CVS-01TB-1                 | /                            | 500 pcs./reel             |
|                   | テーピング                     | Taping                     | CVS-01TB                   | /                            | 2000 pcs./reel            |
|                   | ポリ袋                       | Plastic bag                | CVS-01B                    | CVS-01C                      | 100 pcs./pack             |
| 2                 | テーピング                     | Taping                     | CVS-02TB-1                 | /                            | 500 pcs./reel             |
|                   | テーピング                     | Taping                     | CVS-02TB                   | /                            | 2000 pcs./reel            |
|                   | ポリ袋                       | Plastic bag                | CVS-02B                    | /                            | 100 pcs./pack             |
| 3                 | テーピング                     | Taping                     | CVS-03TB-1                 | /                            | 500 pcs./reel             |
|                   | テーピング                     | Taping                     | CVS-03TB                   | /                            | 2000 pcs./reel            |
|                   | ポリ袋                       | Plastic bag                | CVS-03B                    | /                            | 100 pcs./pack             |

| 極数<br>No. of bits | 包装形態<br>Form of packaging | 端子形状<br>Shape of terminals | B (ガル・ウィング)<br>(Gull wing) | C (スルーホール)<br>(Through hole) | 包装数量<br>Pieces in package |
|-------------------|---------------------------|----------------------------|----------------------------|------------------------------|---------------------------|
| 4                 | テーピング                     | Taping                     | CVS-04TB-1                 | /                            | 500 pcs./reel             |
|                   | テーピング                     | Taping                     | CVS-04TB                   | /                            | 2000 pcs./reel            |
|                   | ポリ袋                       | Plastic bag                | CVS-04B                    | /                            | 100 pcs./pack             |
| 8                 | テーピング                     | Taping                     | CVS-08TB-1                 | /                            | 500 pcs./reel             |
|                   | テーピング                     | Taping                     | CVS-08TB                   | /                            | 2000 pcs./reel            |
|                   | ポリ袋                       | Plastic bag                | CVS-08B                    | /                            | 100 pcs./pack             |

### 標準仕様 STANDARD SPECIFICATIONS

|                                 |  |
|---------------------------------|--|
| 使用温度範囲<br>Operating temp. range | - 40 ~ 85 °C   |
| 保存温度範囲<br>Storage temp. range   |  |
| シール性<br>Sealing                 | 洗浄不可能<br>Non-washable  |
| 質量<br>Net weight                | Approx. 0.028g (CVS-01B)<br>Approx. 0.031g (CVS-01C)<br>Approx. 0.041g (CVS-02B)<br>Approx. 0.054g (CVS-03B)<br>Approx. 0.067g (CVS-04B)<br>Approx. 0.13 g (CVS-08B) |

### 電気的特性 ELECTRICAL CHARACTERISTICS

|                               |  |
|-------------------------------|--|
| 接点定格<br>Contact rating        | DC50 V 100 mA<br>DC6 V, 100 mA DC24 V, 25 mA<br>DC20 mV 1 μA |
| Non-switching                 |  |
| Switching<br>Minimum          |  |
| 接触抵抗<br>Contact resistance    | 200 mΩ maximum   |
| 絶縁抵抗<br>Insulation resistance | 100 MΩ (DC100 V) minimum                                     |
| 耐電圧<br>Dielectric strength    | AC250 V, 60 s  |

### 機械的特性 MECHANICAL CHARACTERISTICS

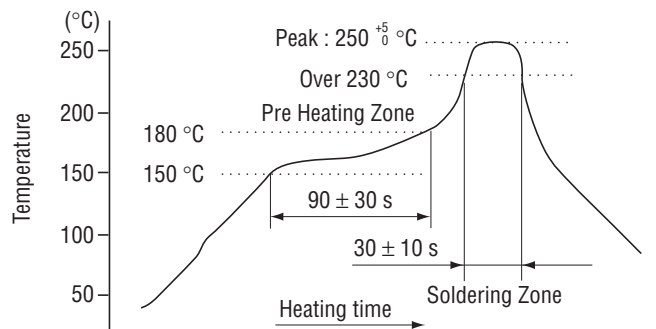
|                              |  |
|------------------------------|--|
| 作動力<br>Operating force       | 3 N {0.306 kgf} maximum  |
| 操作部強度<br>Stop strength       | 6 N {0.61 kgf}, 60 s   |
| はんだ付け性<br>Solderability      | 245 ± 3 °C, 2 ~ 3 s  |
| はんだ耐熱性<br>Soldering heat     | リフロー Reflow : 255 °C (Peak temperature)<br>(詳細は下記プロフィール参照 Please refer to the profile below)<br>手はんだ Manual soldering : 350 ± 10 °C, 3 ~ 4 s |
| 固着性<br>Shear (Adhesion)      | 5 N {0.51 kgf} 10 s  |
| 耐基板曲げ性<br>Substrate bending  | Width 90 mm, bend 3 mm, 5 s, 1 time  |
| 引きはがし強さ<br>Pull-off strength | 5 N {0.51 kgf} 10 s  |

{ } : 参考値 Reference only

### 環境特性 ENVIRONMENTAL CHARACTERISTICS

|                            |  |
|----------------------------|--|
| 耐振性<br>Vibration           | 振幅 (Amplitude) 1.5 mm 全振幅 or<br>加速度 (Acceleration) 98 m/s <sup>2</sup> ,<br>10-500 Hz, 3 directions for 10 cycles each |
| 耐衝撃性<br>Shock              | 490 m/s <sup>2</sup> , 11 ms<br>6 directions for 3 times each  |
| 耐久性<br>Load life           | Continuous load 1000 cycles,<br>DC6 ± 0.5 V, 100 ± 10 mA   |
| 温度 / 湿度サイクル<br>Humidity    | -10 ~ 65 °C,<br>相対湿度 Relative humidity 0 ~ 96 %,<br>24 h for 10 cycles   |
| 耐熱性<br>High temp. exposure | 85 °C, 96 h  |
| 耐寒性<br>Low temp. exposure  | -40 °C, 96 h   |
| 温度サイクル<br>Thermal shock    | -40 (0.5 h) ~ 85 °C (0.5 h), 5 cycles  |

### <はんだ耐熱性評価用リフロープロフィール Reflow profile for soldering heat evaluation>

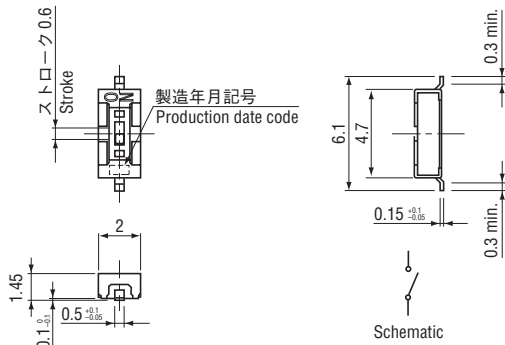


リフロー回数 : 2回 Reflow : two times maximum

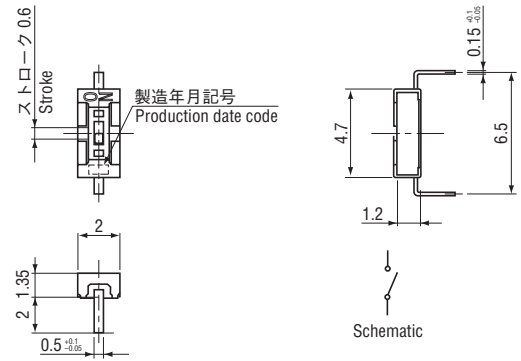
**外形寸法図 OUTLINE DIMENSIONS**

Unless otherwise specified, tolerance : ± 0.3 (Unit : mm)

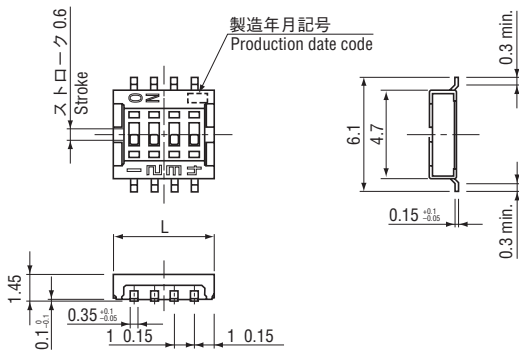
● CVS-01B



● CVS-01C



● CVS-□□B

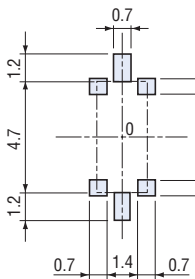


| 型式<br>Part number | 回路図<br>Schematic | 極数<br>No. of bits. | L寸法<br>L dimension |
|-------------------|------------------|--------------------|--------------------|
| CVS-02            |                  | 2                  | 3                  |
| CVS-03            |                  | 3                  | 4                  |
| CVS-04            |                  | 4                  | 5                  |
| CVS-08            |                  | 8                  | 9                  |

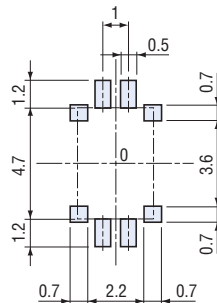
**推奨ランドパターン RECOMMENDED P.C.B. PAD OUTLINE DIMENSIONS**

(Unit : mm)

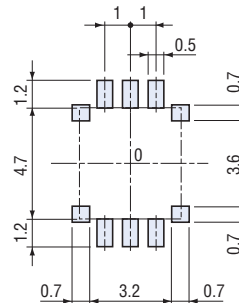
● CVS-01B



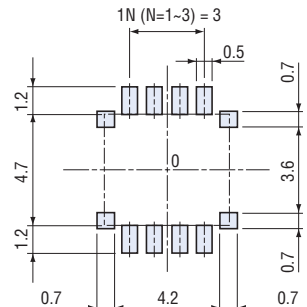
● CVS-02B



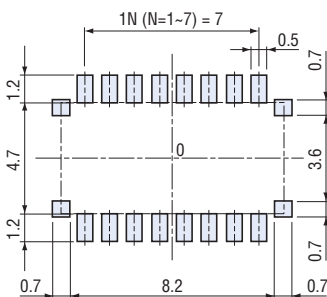
● CVS-03B



● CVS-04B



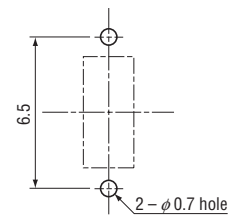
● CVS-08B



**プリント基板加工寸法 SIZE OF P.C.B. PROCESSING**

(Unit : mm)

● CVS-01C



# CVS

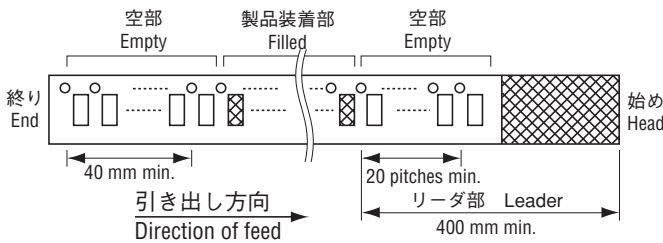
## SLIDE SWITCHES (1 mm PITCH)

### ■包装仕様

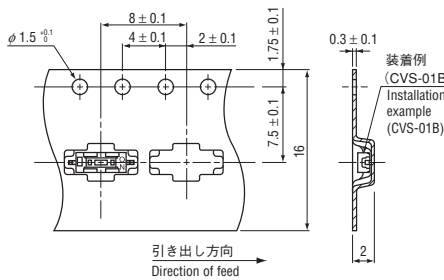
#### <テーピングの包装仕様>

- テーピングは2000個もしくは500個/リール単位の包装になりますので、2000個単位(2000個、4000個、6000個...)もしくは500個単位(500個、1000個、1500個...)でのご注文をお願い致します。
- テーピングリールの箱詰めは、2リールごとに製品箱に包装致します。  
製品の脱落は、連続2個以内と致します。  
テープのリーダ部、空部およびリール寸法は図に示します。

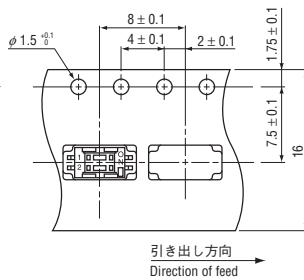
#### ● テープのリーダ部および空部 Embossed tape dimensions



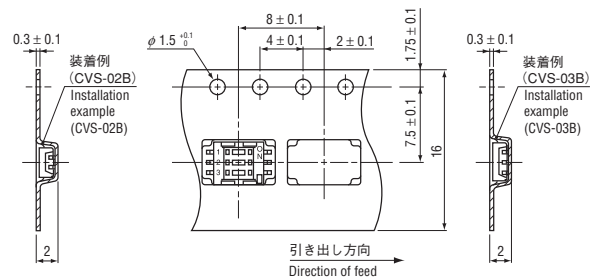
#### ● 1 bit



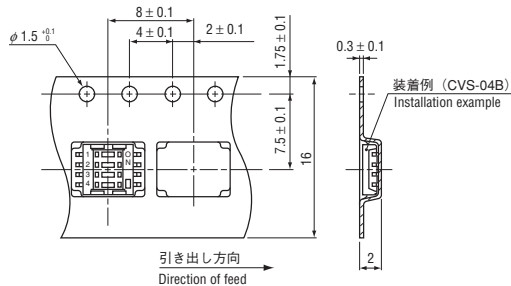
#### ● 2 bits



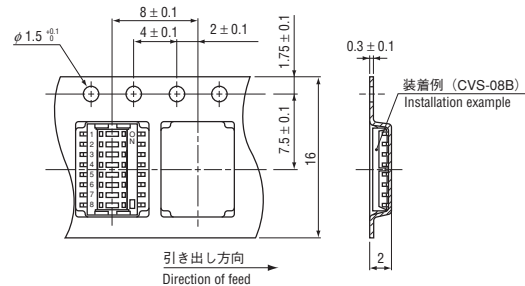
#### ● 3 bits



#### ● 4 bits



#### ● 8 bits



#### <ポリ袋の包装仕様>

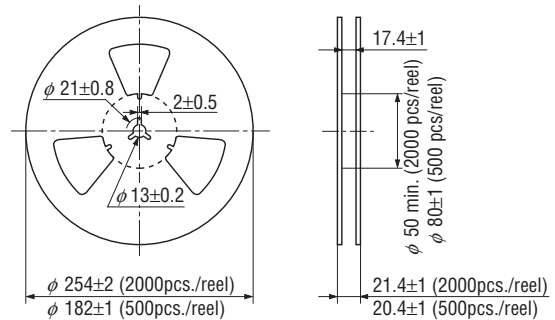
- ポリ袋での最小包装は、10個/袋となりますので、10個単位(10個、20個、30個...)でのご注文をお願い致します。
- ポリ袋の箱詰めは、100個以上(標準は500個)を製品箱に包装致します。

### ■ PACKAGING SPECIFICATIONS

#### <Taping packaging specifications>

- Taping version is packaged in 2000 pcs. or 500 pcs. per reel. Orders will be accepted for units of 2000 pcs., i.e., 2000, 4000, 6000 pcs., etc. or for units of 500 pcs., i.e., 500, 1000, 1500 pcs., etc.
- Taping version is boxed with two reels.  
Maximum number of consecutive missing pieces = 2  
Leader length and reel dimension are shown in the diagrams below:

#### ● リール寸法図 Reel dimensions (Unit: mm) (JIS C 0806-3 に一致 Conforms to JIS C 0806-3) (EIAJ ET-7200A に準拠 In accordance with EIAJ ET-7200A)



#### <Bulk pack specifications>

- The smallest unit of bulk pack in a plastic bag is 10 pcs. per pack.  
Orders will be accepted for unit of minimum 10 pcs., i.e., 10, 20, 30 pcs., etc.
- Boxing of bulk in a plastic bag is performed with 100 pcs. (standard 500 pcs.) per box.