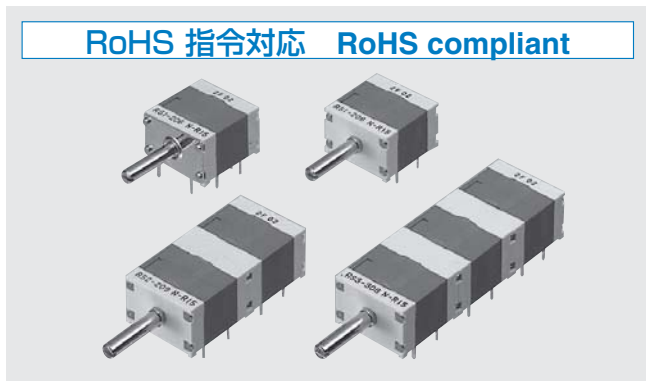


耐環境性に優れ1回路12接点まで、幅広い用途に対応

# DIP型ロータリセレクトスイッチ ROTARY SELECTOR SWITCHES

# RS/RG

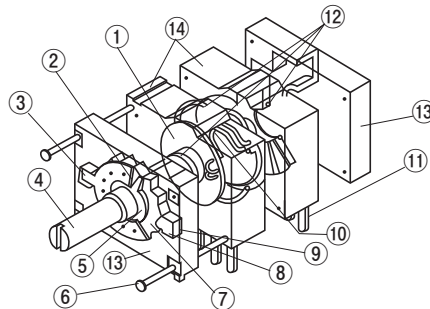
RoHS 指令対応 RoHS compliant



## ■特長 FEATURES

- RoHS 指令対応
- プリント基板取付設計  
小型、DIP ピン配列
- “O”リング採用により(コンタクトブロック部)、ゴミ、ホコリの侵入防止、並びにはんだ付け後の洗浄が可能です
- 接点バネとして、貴金属合金線を使用した摺動接点方式の採用により、5万回転(無負荷時)の長寿命、高信頼性(当社比)
- 同一形状でショータンピング、ノンショータンピングの2種類を用意
- RoHS compliant
- P.C.B. mounted, compact size and DIP compatible
- Protection by “O” ring (contact block) against dust and for cleaning after soldering
- Precious metal alloy wiping type contacts provide a long life (50000 revolutions at no load) and high reliability. (In house comparison)
- Both shorting and non-shorting types are available

内部構造図 INTERNAL STRUCTURE



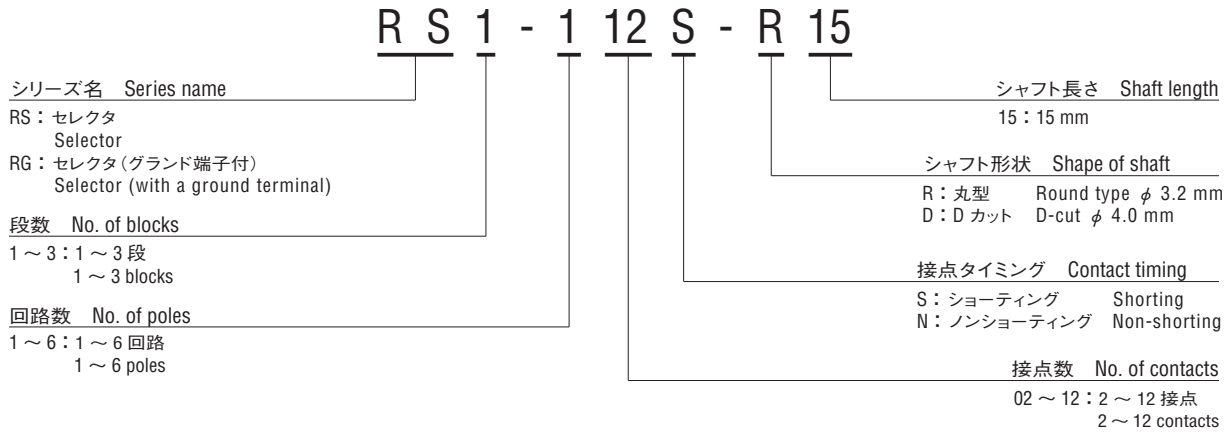
名称 Part name	材料 Material	燃焼性 Flammability
① ロータ Rotor	POM (ポリオキシメチレン) Polyoxymethylene	UL94HB
② ストッパーピン Stopper pin	銅合金 Copper alloy	—
③ ストッパーピン受け Stopper pin holder		
④ シャフト Shaft	銅合金、ニッケルめっき Copper alloy, Nickel-plated	
⑤ ストッパーリング Stopper ring	ニッケルめっき Nickel-plated	
⑥ 連結ピン Linking pin	銅合金、ニッケルめっき Copper alloy, Nickel-plated	UL94HB
⑦ クリックギア Click gear	PA (ポリアミド Polyamide)	
⑧ クリック板 Click plate	POM (ポリオキシメチレン) Polyoxymethylene	—
⑨ クリックバネ Click spring	SWPA (ピアノ線 Piano wire)	
⑩ 接点バネ Contact spring	多元合金 Multi metal alloy	
⑪ 端子 Terminal pin	銅合金、金めっき Copper alloy, Gold-plated	UL94HB
⑫ “O”リング “O” ring	シリコンゴム Silicone rubber	
⑬ 前後カバー Cover	PBT (ポリブチレンテレフタレート) Polybutyleneterephthalate	UL94HB
⑭ 前後ハウジング Housing		

DIP型ロータリセレクトスイッチRS/RGシリーズは標準仕様を記載していますが、全て受注生産となります。

The DIP-TYPE ROTARY SELECTOR SWITCHES RS/RG series listed here are standard versions, but our production will be made upon receipt of your orders.

# RS/RG ROTARY SELECTOR SWITCHES

## 型式表示 PART NUMBER DESIGNATION



※シャフト長さ 10 mm、20 mm タイプも製作可能です。  
Shaft length of 10 mm or 20 mm is also available.

## 型式一覧表 LIST OF PART NUMBERS

段数 No. of blocks	回路数 No. of poles	接点数 No. of contacts										
		02	03	04	05	06	07	08	09	10	11	12
1	1	RS1-102	RS1-103	RS1-104	RS1-105	RS1-106	RS1-107	RS1-108	RS1-109	RS1-110	RS1-111	RS1-112
	2	RS1-202	RS1-203	RS1-204	RS1-205	RS1-206	/	/	/	/	/	/
2	3	/	/	/	/	/	RS2-207	RS2-208	RS2-209	RS2-210	RS2-211	RS2-212
	4	RS2-302	RS2-303	RS2-304	RS2-305	RS2-306	/	/	/	/	/	/
3	5	/	/	/	/	/	RS3-307	RS3-308	RS3-309	RS3-310	RS3-311	RS3-312
	6	RS2-402	RS2-403	RS2-404	RS2-405	RS2-406	/	/	/	/	/	/
3	5	RS3-502	RS3-503	RS3-504	RS3-505	RS3-506	/	/	/	/	/	/
	6	RS3-602	RS3-603	RS3-604	RS3-605	RS3-606	/	/	/	/	/	/

☐: 製作不可能

※ご注文に際しては、上記型式をご確認ください。

※グランド端子(付き又は無し)、接点タイミング(ショーティング又はノンショーティング)、シャフト形状(丸型又はDカット)について上記すべての組み合わせがあります。

☐: Not manufactured

※ Verify the above part numbers when placing orders.

※ The above part numbers are all available respectively with the combination of Ground terminal (with or without). Contact timing (Shorting or Non-shorting), and Shaft shape (Round or D-cut).

**DIP型ロータリセレクタスイッチRS/RGシリーズは標準仕様を記載していますが、全て受注生産となります。**  
**The DIP-TYPE ROTARY SELECTOR SWITCHES RS/RG series listed here are standard versions, but our production will be made upon receipt of your orders.**

**標準仕様**  
**STANDARD SPECIFICATIONS**

回路構成 Circuit type	1 pole 2 ~ 12 contacts (per block) 2 poles 2 ~ 6 contacts (per block)
使用温度範囲 Operating temperature range	- 40 ~ 85 °C
保存温度範囲 Storage temperature range	
シール性 Sealing	洗浄可能 (コンタクトブロックのみ) Washable (only contact block, "O" ring sealed) ※詳細は150、151 ページをご覧ください。 ※ Please refer to page 150, 151
質量 Net weight	Approx. 7 g (1 block) Approx. 13.6 g (2 blocks) Approx. 19.4 g (3 blocks)

**電気的特性**  
**ELECTRICAL CHARACTERISTICS**

接点定格 Contact rating	1 VA
最大電流 Maximum current	1 A
最小電流 Minimum current	1 μA
最大電圧 Maximum voltage	30 V
最小電圧 Minimum voltage	20 mV
接点タイミング Contact timing	Shorting, Non-shorting
接触抵抗 Contact resistance	100 m Ω maximum
絶縁抵抗 Insulation resistance	1000 M Ω (DC500 V) minimum
耐電圧 Dielectric strength	AC500 V, 60 s
静電容量 Electrostatic capacity	4 pF maximum, 10 kHz

**機械的特性**  
**MECHANICAL CHARACTERISTICS**

回転トルク Adjustment torque	60 ± 30 mN·m {612 ± 306 gf·cm}
回転止強度 Stopper strength	500 mN·m {5.1 kgf·cm} minimum
ステップ角度 Stepping angle	30°
端子強度 Terminal strength	10 N {1.02 kgf} minimum
はんだ付け性 Solderability	245 ± 3 °C, 2 ~ 3 s
はんだ耐熱性 Soldering heat	フロー : 260 ± 3 °C の槽内に端子先端から基板の裏面まで 5 ~ 6 秒間浸漬を 2 回 Flow : 260 ± 3 °C as the temperature in a pot of molten solder, immersion from head of terminal to backside of board, 5 ~ 6 s, two times maximum
	手はんだ Manual soldering : 380 ± 10 °C, 3 ~ 4 s

{ } : 参考値 Reference only

**環境特性**  
**ENVIRONMENTAL CHARACTERISTICS**

耐振性 Vibration	振幅 (Amplitude) 3 mm (全振幅) or 加速度 (Acceleration) 196 m/s <sup>2</sup> , 10-2000-10 Hz, 3 directions for 4 h each
耐衝撃性 Shock	980 m/s <sup>2</sup> , 6 ms 6 directions for 3 times each
耐久性 Load life	500,000 steps or 50,000 cycles at 6 contacts with no load 200,000 steps or 20,000 cycles at 6 contacts with rated load
耐湿性 (定常状態) Humidity (Steady state)	40 °C, 相対湿度 Relative humidity 90 ~ 95 %, 240 h
耐熱性 High temperature exposure	85 °C, 16 h
耐寒性 Low temperature exposure	- 40 °C, 16 h

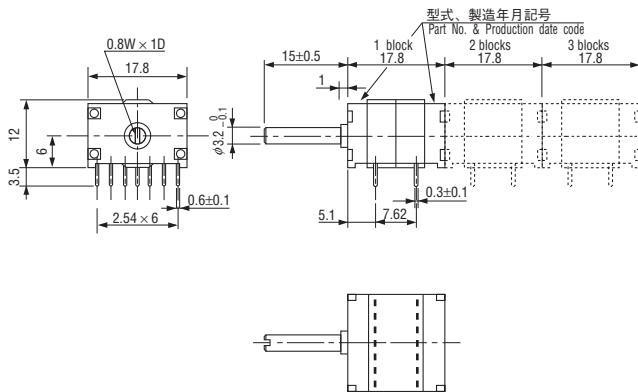
DIP型ロータリセレクトアスイッチRS/RGシリーズは標準仕様を記載していますが、全て受注生産となります。  
The DIP-TYPE ROTARY SELECTOR SWITCHES RS/RG series listed here are standard versions, but our production will be made upon receipt of your orders.

# RS/RG ROTARY SELECTOR SWITCHES

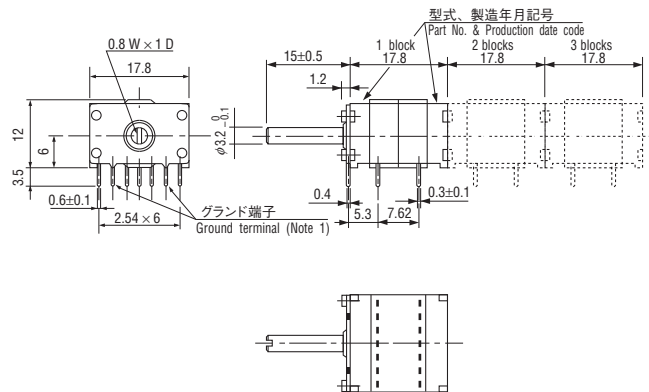
## 外形寸法図 OUTLINE DIMENSIONS

Unless otherwise specified, tolerance:  $\pm 0.3$  (Unit: mm)

### ● RS series



### ● RG series

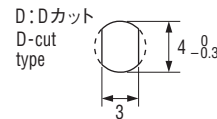
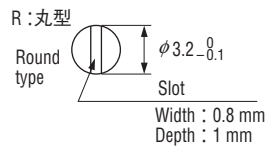


(Note1)

グランド端子とシャフトとの間は電気的接続とする。 A ground terminal is connected electrically to a shaft.

(Note1)

### シャフト径 (A) Diameter of shaft



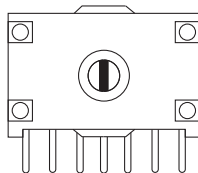
### <シャフトの向き>

ショーティングタイプとノンショーティングタイプとではシャフトのスリ割の方向が異なります。図はシャフトを CCW (反時計方向) いっぱいに回した時です。

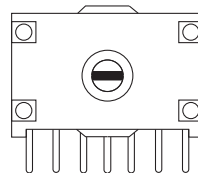
### <Shaft slot direction>

There is a difference in the direction of the slot on the shaft between shorting and non-shorting type. The location of the shaft of each type when their shafts are fully turned to CCW is shown in the chart below.

### Shorting type



### Non-shorting type

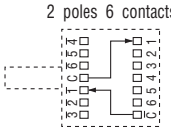
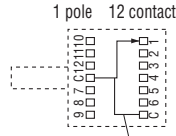
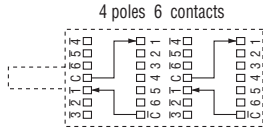
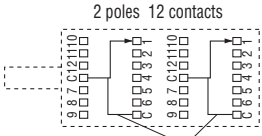
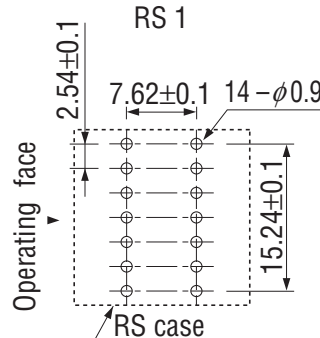
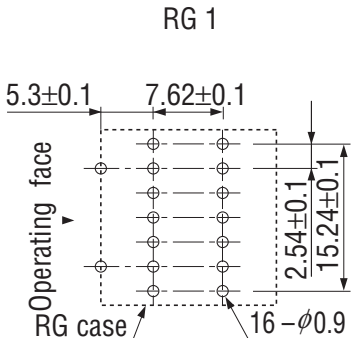
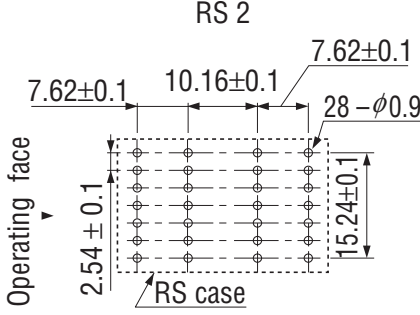
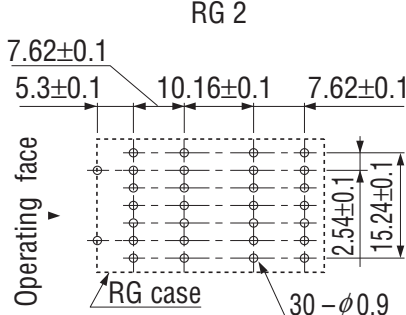


DIP型ロータリセレクトアスイッチRS/RGシリーズは標準仕様を記載していますが、全て受注生産となります。  
The DIP-TYPE ROTARY SELECTOR SWITCHES RS/RG series listed here are standard versions, but our production will be made upon receipt of your orders.

## ■ 端子接続 / プリント基板加工寸法

### TERMINAL CONNECTION / P.C.B. THROUGH HOLE DIMENSIONS

(Unit: mm)

	RS	RG
<b>端子接続図 (裏面図)</b> <b>Terminal pin layout (Bottom view)</b>	2 poles 6 contacts 	1 pole 12 contacts 
	4 poles 6 contacts 	2 poles 12 contacts 
	外部接続 External connection	
<b>プリント基板加工寸法 (反対面から見た図)</b> <b>P.C.B. dimensions (Bottom view)</b>	<b>RS 1</b> 	<b>RG 1</b> 
	<b>RS 2</b> 	<b>RG 2</b> 

## ■ 包装仕様

- 製品の箱詰めは、1段が20個単位、2段以上が10個単位を製品箱に包装致しますので、こちらの各包装単位に応じた数量にてご注文をお願い致します。(1段: 20個、40個... / 2段: 10個、20個...)

〈参考〉

写真のようにライテル社製ノブ(丸型シャフトφ3.2mm用)をご利用することも出来ます。(販売元1株)クラウン無線

Note: The conventional knob (Round shaft, φ3.2mm) available in the market such as the one in the picture can be used.

## ■ PACKAGING SPECIFICATIONS

- Boxing of one block type is performed 20 pcs. (More than two blocks type are 10 pcs.) per box. Order will be accept for the quantities by packaging unit(s). (Ex. 1 block: 20 pcs, 40pcs... / 2 blocks: 10 pcs, 20 pcs...)



DIP型ロータリセレクトアスイッチRS/RGシリーズは標準仕様を記載していますが、全て受注生産となります。

The DIP-TYPE ROTARY SELECTOR SWITCHES RS/RG series listed here are standard versions, but our production will be made upon receipt of your orders.