

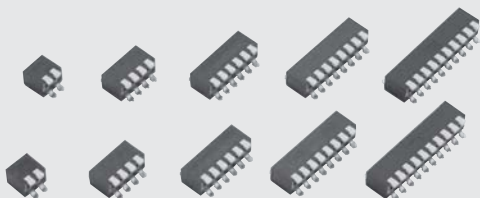
# 薄型ピアノスイッチ新登場

## ピアノスイッチ (フルピッチ)

### PIANO SWITCHES (FULL PITCH)

# CYP

RoHS 指令対応 RoHS compliant



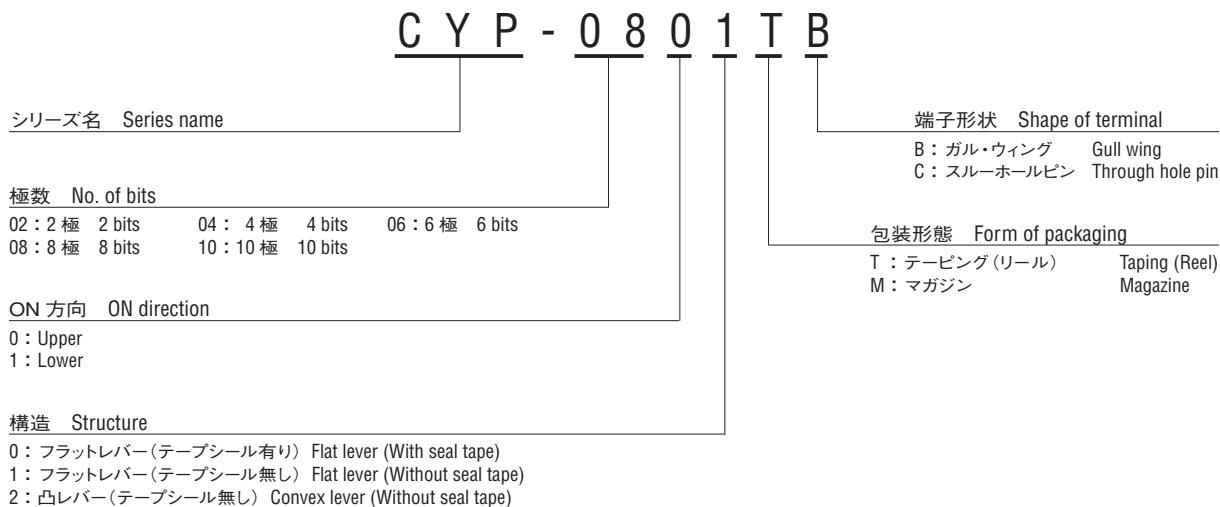
## 特長 FEATURES

- 実装高 5 mm の薄型設定
- 金メッキツイン接点で優れた接触安定性
- テープシールにより洗浄可能
- RoHS 指令対応
- 明快なクリック感
- Low profile design of 5 mm
- Excellent contact stability by twin gold-plated contact
- Washable type available by seal tape
- RoHS compliant
- Fine click action

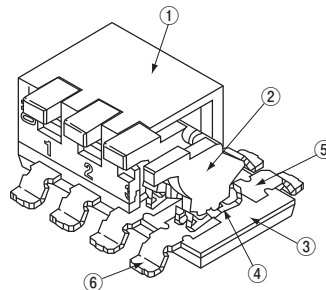
## 用途 APPLICATIONS

- OA 機器、通信機器
- 測定機器、FA 機器
- OA equipments, communication devices
- Measurement equipment, FA equipment

## 型式表示 PART NUMBER DESIGNATION



内部構造図 INTERNAL STRUCTURE



名称 Part name	材料 Material	燃焼性 Flammability
① カバー Cover	PA (ポリアミド) Polyamide	UL94V-0
② レバー Lever		
③ ベース Base		
④ 可動接点 Slider contact	銅合金、金めっき Copper alloy, Gold-plated	-
⑤ 固定接点 Fixed contact		
⑥ 端子 Terminal pin		

※ご注文に際しては、型式一覧表をご確認ください。

Please refer to the LIST OF PART NUMBERS when placing orders.

# CYP

## PIANO SWITCHES (FULL PITCH)

### 型式一覧表 LIST OF PART NUMBERS

極数 No. of bits	ON 方向 ON direction	構造 Structure	フラットレバー (テープシール無し) Flat lever (Without seal tape)		凸レバー (テープシール無し) Convex lever (Without seal tape)		フラットレバー (テープシール有り) Flat lever (With seal tape)		包装数量 Pieces in package
			包装形態 Form of packaging	B (ガル・ウィング) (Gull wing)	C (スルーホールピン) (Through hole pins)	B (ガル・ウィング) (Gull wing)	C (スルーホールピン) (Through hole pins)	B (ガル・ウィング) (Gull wing)	
2	Upper	テーピング Taping	CYP-0201TB	—	CYP-0202TB	—	CYP-0200TB	—	700 pcs./reel
		マガジン Magazine	CYP-0201MB	CYP-0201MC	CYP-0202MB	CYP-0202MC	CYP-0200MB	CYP-0200MC	70 pcs./stick
	Lower	テーピング Taping	CYP-0211TB	—	CYP-0212TB	—	CYP-0210TB	—	700 pcs./reel
		マガジン Magazine	CYP-0211MB	CYP-0211MC	CYP-0212MB	CYP-0212MC	CYP-0210MB	CYP-0210MC	70 pcs./stick
4	Upper	テーピング Taping	CYP-0401TB	—	CYP-0402TB	—	CYP-0400TB	—	700 pcs./reel
		マガジン Magazine	CYP-0401MB	CYP-0401MC	CYP-0402MB	CYP-0402MC	CYP-0400MB	CYP-0400MC	40 pcs./stick
	Lower	テーピング Taping	CYP-0411TB	—	CYP-0412TB	—	CYP-0410TB	—	700 pcs./reel
		マガジン Magazine	CYP-0411MB	CYP-0411MC	CYP-0412MB	CYP-0412MC	CYP-0410MB	CYP-0410MC	40 pcs./stick
6	Upper	テーピング Taping	CYP-0601TB	—	CYP-0602TB	—	CYP-0600TB	—	700 pcs./reel
		マガジン Magazine	CYP-0601MB	CYP-0601MC	CYP-0602MB	CYP-0602MC	CYP-0600MB	CYP-0600MC	28 pcs./stick
	Lower	テーピング Taping	CYP-0611TB	—	CYP-0612TB	—	CYP-0610TB	—	700 pcs./reel
		マガジン Magazine	CYP-0611MB	CYP-0611MC	CYP-0612MB	CYP-0612MC	CYP-0610MB	CYP-0610MC	28 pcs./stick
8	Upper	テーピング Taping	CYP-0801TB	—	CYP-0802TB	—	CYP-0800TB	—	700 pcs./reel
		マガジン Magazine	CYP-0801MB	CYP-0801MC	CYP-0802MB	CYP-0802MC	CYP-0800MB	CYP-0800MC	20 pcs./stick
	Lower	テーピング Taping	CYP-0811TB	—	CYP-0812TB	—	CYP-0810TB	—	700 pcs./reel
		マガジン Magazine	CYP-0811MB	CYP-0811MC	CYP-0812MB	CYP-0812MC	CYP-0810MB	CYP-0810MC	20 pcs./stick
10	Upper	テーピング Taping	CYP-1001TB	—	CYP-1002TB	—	CYP-1000TB	—	700 pcs./reel
		マガジン Magazine	CYP-1001MB	CYP-1001MC	CYP-1002MB	CYP-1002MC	CYP-1000MB	CYP-1000MC	16 pcs./stick
	Lower	テーピング Taping	CYP-1011TB	—	CYP-1012TB	—	CYP-1010TB	—	700 pcs./reel
		マガジン Magazine	CYP-1011MB	CYP-1011MC	CYP-1012MB	CYP-1012MC	CYP-1010MB	CYP-1010MC	16 pcs./stick

### 標準仕様 STANDARD SPECIFICATIONS

使用温度範囲 Operating temp. range	- 40 ~ 85 °C
保存温度範囲 Storage temp. range	
シール性 Sealing	テープシール付き洗浄可能タイプ有り Washable type available with seal tape
質量 Net weight	Approx. 0.28 g (CYP-02) Approx. 0.50 g (CYP-04) Approx. 0.73 g (CYP-06) Approx. 0.97 g (CFP-08) Approx. 1.16 g (CFP-10)

### 電気的特性 ELECTRICAL CHARACTERISTICS

接点定格 Contact rating	DC50 V 100 mA DC6 V, 100 mA DC24 V, 25 mA DC20 mV 1 µA
Non-switching	
Switching Minimum	
接触抵抗 Contact resistance	100 m Ω maximum
絶縁抵抗 Insulation resistance	1000 M Ω (DC100 V) minimum
耐電圧 Dielectric strength	AC500 V, 60 s

### 機械的特性 MECHANICAL CHARACTERISTICS

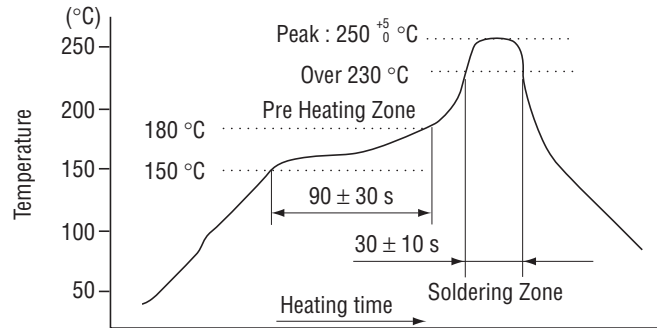
作動力 Operation force	0.3 ~ 5 N {0.03 ~ 0.51 kgf} maximum
操作部強度 Stop strength	8 N {0.82 kgf} 60 s
はんだ付け性 Solderability	245 ± 3 °C, 2 ~ 3 s
はんだ耐熱性 Soldering heat	リフロー Reflow : 255 °C (Peak temperature) フロー Flow : 260 ± 3 °C, 5 ~ 6 s, two times maximum (詳細は下記プロファイル参照 Please refer to the profile below)
	手はんだ Manual soldering : 350 ± 10 °C, 3 ~ 4 s
固着性 Shear (Adhesion)	5 N {0.51 kgf} 10 s
耐基板曲げ性 Substrate bending	Width 90 mm, bend 3 mm, 5 s, 1 time
引きはがし強さ Pull-off strength	5 N {0.51 kgf} 10 s

### 環境特性 ENVIRONMENTAL CHARACTERISTICS

耐振性 Vibration	振幅 (Amplitude) 1.5 mm (全振幅) 或 加速度 (Acceleration) 98 m/s <sup>2</sup> , 10-500 Hz, 3 directions for 10 cycles each
耐衝撃性 Shock	490 m/s <sup>2</sup> , 11 ms, 6 directions for 3 times each
耐久性 Load life	Continuous load 500 cycles, DC6 ± 0.5 V, 100 ± 10 mA
温度 / 湿度 サイクル Humidity	-10 ~ 65 °C, 相対湿度 Relative humidity 0 ~ 96 %, 24 h for 10 cycles
耐熱性 High temp. exposure	85 °C, 96 h
耐寒性 Low temp. exposure	-40 °C, 96 h
温度 サイクル Thermal shock	-40 (0.5 h) ~ 85 °C (0.5 h), 5 cycles

{ } : 参考値 Reference only

## 〈はんだ耐熱性評価用リフロープロファイル Reflow profile for soldering heat evaluation〉

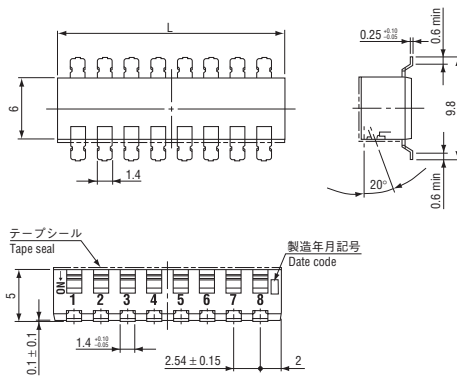


リフロー回数：2回 Reflow : two times maximum

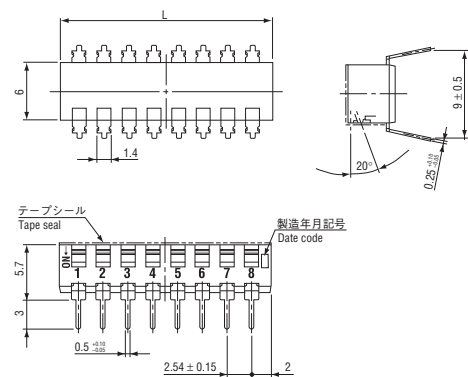
## ■外形寸法図 OUTLINE DIMENSIONS

Unless otherwise specified, tolerance : ± 0.3 (Unit : mm)

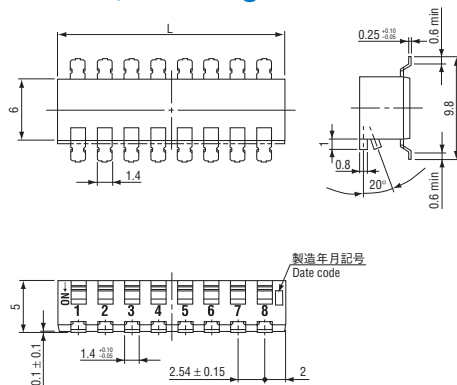
### ●フラットレバー、ガル・ウィング Flat lever, Gull wing



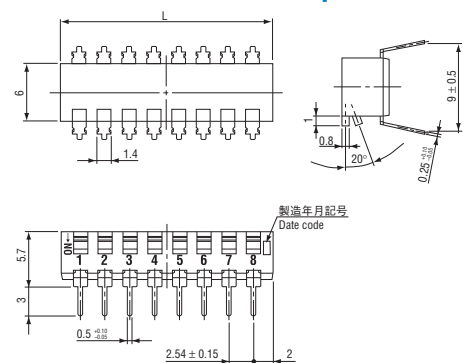
### ●フラットレバー、スルーホールピン Flat lever, Through hole pin



### ●凸レバー、ガル・ウィング Convex lever, Gull wing



### ●凸レバー、スルーホールピン Convex lever, Through hole pin



型式 Part number	回路図 Schematic	極数 No. of bits.	L寸法 L dimension
CYP-02		2	6.48
CYP-04		4	11.56
CYP-06		6	16.64
CYP-08		8	21.72
CYP-10		10	26.8

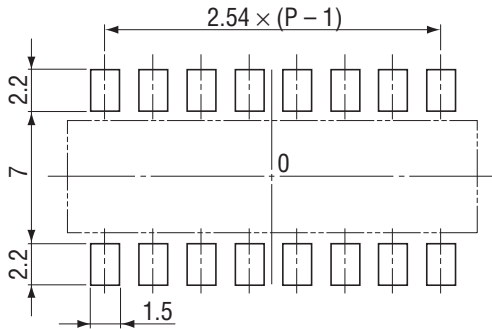
# CYP

## PIANO SWITCHES (FULL PITCH)

### ■推奨ランドパターン RECOMMENDED P.C.B. PAD DIMENSIONS

(Unit : mm)

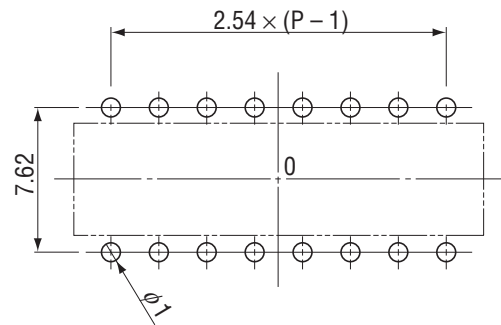
P : 極数 No. of bits



### ■プリント基板加工寸法 SIZE OF P.C.B. PROCESSING

(Unit : mm)

P : 極数 No. of bits



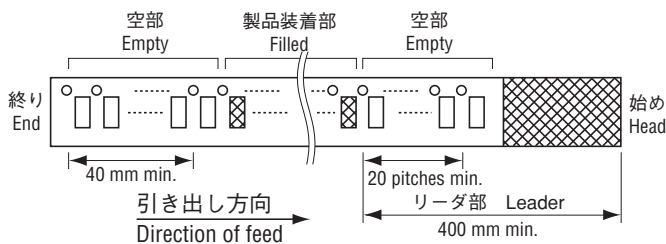
### ■包装仕様

#### <テーピングの包装仕様>

- テーピングは 700 個/リール単位の包装になりますので、700 個単位 (700 個、1400 個、2100 個...) でのご注文をお願い致します。
- テーピングリールの箱詰めは、1 リールごとに製品箱に包装致します。

製品の脱落は、連続 2 個以内と致します。  
テープのリーダー部、空部およびリール寸法は図に示します。

- テープのリーダー部および空部  
Embossed tape dimensions



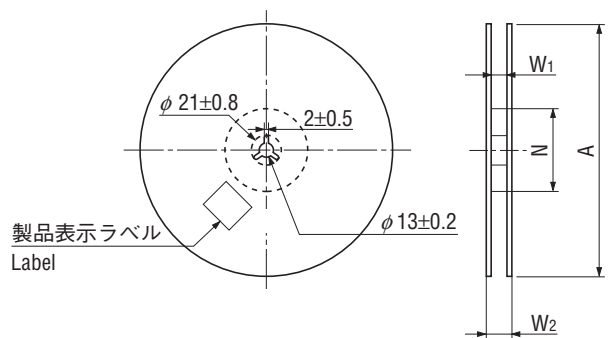
### ■ PACKAGING SPECIFICATIONS

#### <Taping packaging specifications>

- Taping version are packaged in 700 pcs. per reel. Orders will be accepted for units of 700 pcs., i.e., 700, 1400, 2100 pcs., etc.
- Taping version is boxed with 1 reel.

Maximum number of consecutive missing pieces = 2  
Leader length and reel dimension are shown in the diagrams below:

- リール寸法図 Reel dimensions (Unit: mm)



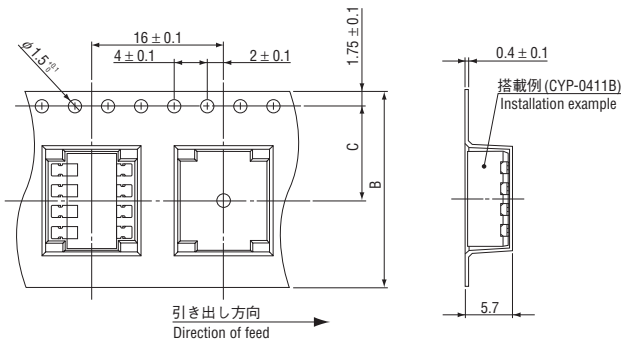
(Unit: mm)

極数 No. of bits	A	W <sub>1</sub>	W <sub>2</sub>	N
2	φ 330 ± 2	17.4 ± 1	21.4 ± 1	φ 80 ± 1
4		25.4 ± 1	29.4 ± 1	
6		33.4 ± 1	37.4 ± 1	
8		45.4 ± 1	49.4 ± 1	
10				

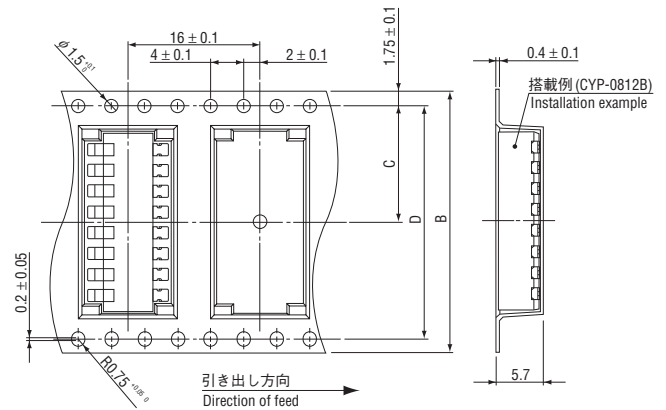
# CYP PIANO SWITCHES (FULL PITCH)

Unless otherwise specified, tolerance :  $\pm 0.3$  (Unit : mm)

## ● 2 bits, 4 bits, 6 bits



## ● 8 bits, 10 bits



(Unit: mm)

極数	No. of bits	B	C	D
2	2	16	7.5 ± 0.1	—
4	4	24	11.5 ± 0.1	
6	6			
8	8	32	14.2 ± 0.1	28.4 ± 0.1
10	10	42	20.2 ± 0.1	40.4 ± 0.1

### <マガジンの包装仕様>

- マガジンは極数により包装数量が異なりますので、下記参照願います。  
各スティック単位(2極の場合、70個、140個、210個…)でのご注文をお願い致します。

包装数量 : 2極 70個/スティック  
 4極 40個/スティック  
 6極 28個/スティック  
 8極 20個/スティック  
 10極 16個/スティック

### <Magazine packaging specifications>

- Packing quantities of magazines are different depending on the bit number of the switches.  
Please order the multiple numbers of the specific packing quantities. (e.g. 70 pcs., 140 pcs., 210 pcs., etc., in case of 2 bits version)

Pieces in package : 2 bits, 70 pcs./stick  
 4 bits, 40 pcs./stick  
 6 bits, 28 pcs./stick  
 8 bits, 20 pcs./stick  
 10 bits, 16 pcs./stick