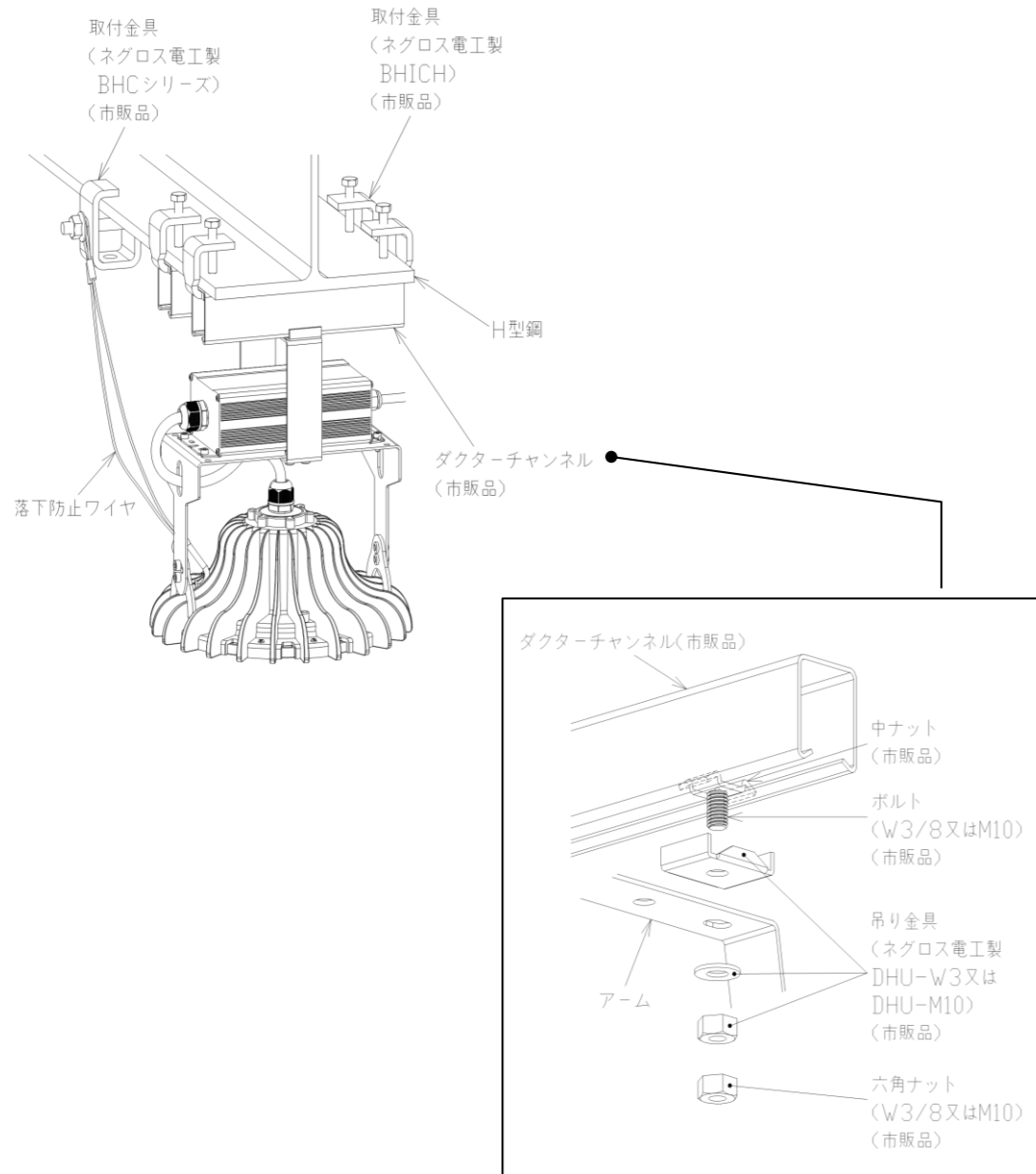


## H形鋼取付



1. H形鋼と同じ幅のダクターチャンネルを準備し、ダクターチャンネル、金具、アーム、平座金、ナットの順になるように取り付けます。
2. 取り付けの際に緩みがあると落下の危険性がありますので、しっかりと固定がされていることを確認してから手を放してください。
3. ダクターチャンネルに取り付けた照明を取付金具を用いてH形鋼に取り付けてください。
4. 落下防止ワイヤをH形鋼に緩みがないように取り付けてください。

## お手入れの仕方

1. 手入れの際には、必ず電源スイッチを切ってください。消灯直後灯具が高温になりますので、20-30分間ほど置いてから行ってください。
2. 本体の外表面やガラスの汚れは、柔らかい布を水に浸し、よく絞ってからふき取ってください。
3. ホースなどで直接水をかけないでください。また、モップやデッキブラシを用いた清掃を行わないでください。浸水や、破損の原因になります。

## 免責事項

本取扱説明書の記載内容を守らなかったことにより生じた損害や、故障等の使用不能の際に生じた損害や逸失利益、または火災、地震、水害、落雷、その他の天災地変、公害、塩害、異常電圧等による故障及び損傷、これらにより生じた2次的な損害につきましては、当社は一切の責任を負いません。あらかじめご了承ください。

※修理・お取り扱い・お手入れについてご不明な点は、お買い上げ販売店へご相談ください。

# 日機株式会社

〒550-0003 大阪市西区京町堀二丁目6-28  
TEL:06-6225-2855 FAX:06-6225-2856  
https://www.nikki-tr.co.jp e-mail:info@nikki-tr.co.jp

# 高天井用LED照明 NLH-HL3 シリーズ

# 取扱説明書

UM-117 Ver.01

当社製品をお買い上げ頂きありがとうございます。当説明書を良くお読み頂き正しくお使いください。

※ 安全上のご注意 必ずお守りください

## お客様へ



### 警告

- **被照射物と1m以上離す**  
近すぎると照射物の変形・変色・火災の原因になります。
- **点灯異常の際は電源を切る**  
異常を感じた時には速やかに電源を切り、工事店・電気店に相談してください。継続使用すると感電・火災・落下・けがの原因になることがあります。
- **可燃物を近づけたり器具の真下に熱源を置かない**  
器具を布や紙などの可燃物でおおったかぶせたり、可燃物の木製・樹脂製の家具を近づけたりしないでください。また真下に暖房器具などの熱源を置かないでください。変形・変色・火災の原因になります。
- **破損した器具を使用しない**  
器具が破損した状態で使用しないでください。速やかに電源を切り、工事店・電気店に相談してください。継続使用すると感電・火災・落下・けがの原因になります。
- **分解や改造はしない**  
器具の分解、改造、部品の追加、変更、塗装などはしないでください。落下・感電・変形・火災の原因になります。



### 注意

- **定期的に点検する**  
3年に1回は専門家(工事店、電気店)による点検を実施してください。設置して8~10年経つと、外觀に異常がなくても劣化は進行します。点検せずに長期間使用を続けると、まれに発煙・発火・感電などの原因になります。※使用条件：周囲温度30℃、1日10時間点灯、年間3,000時間点灯した場合。
- **光を直視しない**  
点灯中にランプを直視しないでください。目を痛めることがあります。
- **点灯中・消灯直後にさわらない**  
点灯中や消灯直後は、灯具や電源ユニットが高温になっていることがあるので触れないでください。やけどの原因になります。
- **器具のすき間に金属や可燃物などを差し込まない**  
感電や故障の原因になります。

## 施工担当者様へ



### 警告

- **電源は定格電圧・定格周波数で使用する**  
本製品は日本国内のAC100-240V(電圧変動±6%以内)、周波数50/60Hz専用です。それ以外の電源で使用すると、LEDチップの短寿命や火災の原因になります。
- **接地(アース)工事を確実に**  
「電気設備技術基準」にしたがって施工してください。接地工事が正しくないと、感電や重大事故の原因になります。
- **取付方法にしたがい確実に**  
取付は電気工事士の有資格者が電気設備の技術基準・内線規定などの法令や規格にしたがって行ってください。取付が正しくないと、落下・感電・火災の原因になります。
- **照明器具の質量に耐える場所(天井・壁等)に取り付ける**  
取り付け部の強度が十分でないと、落下による火災や感電の原因になります。
- **落下防止ワイヤを使用する**  
器具の設置には必ず落下防止ワイヤを使用し、重さに十分耐えられる躯体や器具に固定してください。
- **被照射物と1m以上離す**  
近すぎると照射物の変色・変形・火災の原因になります。
- **器具本体は必ず鉛直下向きで使用する**  
器具を鉛直下向き以外では使用しないでください。故障や火災の原因になることがあります。
- **送り容量1.5A以下**  
容量を超えると、発熱・火災の原因になります。
- **破損している照明器具を取り付けない**  
感電・火災・落下・けがの原因になります。
- **器具のすき間に金属や可燃物などを差し込まない**  
火災や感電の原因になります。
- **引火性ガスや虫の発生する場所には取り付けけない**  
発熱・発煙・発火の原因になります。
- **可燃物の近くや熱源の真上に取り付けけない**  
ドアや建具の開閉範囲の近くに取り付けけないでください。被照射物の変形・変色や火災の原因になります。また暖房器具の上に取り付けると、照明器具が過熱し、火災・感電・落下の原因になります。
- **分解や改造はしない**  
器具の分解、改造、部品の追加・変更、塗装などはしないでください。落下・感電・変形・火災の原因になります。



### 警告

- **器具を密閉された場所に取り付けけない**  
短寿命・火災の原因になります。
- **樹脂製(塩ビ製)に灯具を取り付けけない**  
落下の原因となります。
- **接続は極性(+、-、アース)を絶対に間違えないこと**  
不備があると感電・火災の原因となります。



### 注意

- **JIS K2241にて規定の切削油剤で、ミスト濃度3mg/m以下の油煙環境で使用する**  
その他の切削油剤・溶剤・洗浄剤・界面活性剤を使用すると、器具の破損・火災・感電の原因になります。別途実用試験などの性能確認が必要となりますのでご相談ください。
- **使用環境温度・湿度を守る**  
本器具は屋内専用です。適正温度の範囲内で使用できますが、高温で使用すると火災の原因になる恐れがあります。湿度が常に90%RHを超える環境での使用は、絶縁不良や感電の原因になります。
- **使用環境温度：-10℃~50℃/使用環境湿度：90%RH以下**  
※50℃以上の環境で使用した場合は、LEDエジュールの寿命が短くなります。
- **酸や塩素など腐食性ガスの発生する場所、さびやすい場所には取り付けけない**  
腐食や落下の原因になります。
- **電源ユニットの口出線に力を加えない**  
口出線を持って器具を運搬しないでください。断線や絶縁破壊、接触不良による発熱事故や故障の原因になります。

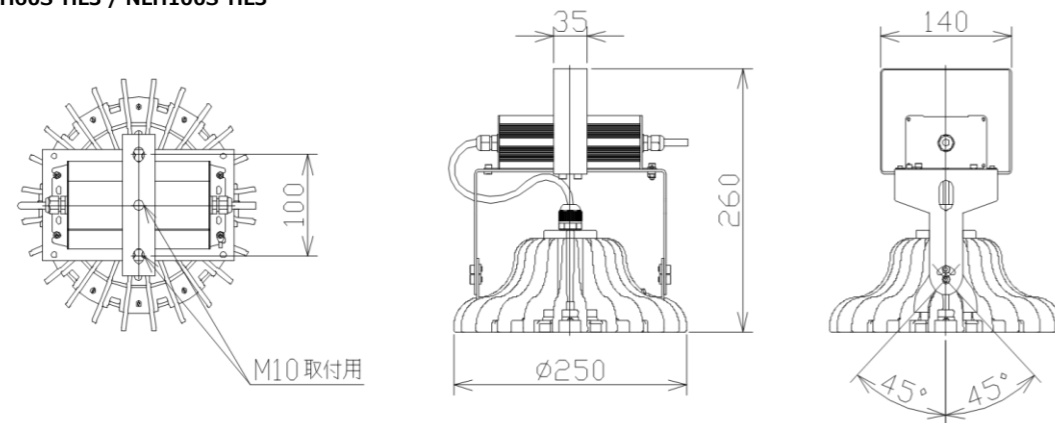
## 仕様

- 入力電圧：AC 100 - 240V, 50/60Hz ■色温度：5700K ■演色性：Ra 80 ■環境湿度：10%~90%
- 期待寿命：40,000時間(寿命は初期の照度に対し70%の照度となる時点)
- 標準電線：1m ■配光：広角120° ■使用温度：-10℃~50℃ (ただし、氷結しないこと)
- サージ性能：対地±15kV、線間±6kV (1.2/50μsパルス) ■保護等級：IP67 (ライト本体部のみ)
- 電源ユニット：本体一体型 ■質量：4.0kg ■材質：前面カバー：強化ガラス、アルミ：アルミ合金、支架：鉄

型式	消費電力	全光束	効率
NLH60S-HL3	60W	10,200 lm	170 lm/W
NLH100S-HL3	100W	17,000 lm	

## 寸法図

### NLH60S-HL3 / NLH100S-HL3



## 配光

### NLH60S-HL3

Lux at a Distance			
1 m	3490 lx	306 cm	306 cm
2 m	873 lx	612 cm	611 cm
3 m	388 lx	919 cm	917 cm
4 m	218 lx	1225 cm	1223 cm
5 m	140 lx	1531 cm	1528 cm
6 m	97 lx	1837 cm	1834 cm
7 m	71 lx	2143 cm	2139 cm
8 m	55 lx	2450 cm	2445 cm
9 m	43 lx	2756 cm	2751 cm
10 m	35 lx	3062 cm	3056 cm

Vert. Spread: 113.6 deg. Horiz. Spread: 113.5 deg.

### NLH100S-HL3

Lux at a Distance			
1 m	5675 lx	304 cm	305 cm
2 m	1419 lx	608 cm	609 cm
3 m	631 lx	912 cm	914 cm
4 m	355 lx	1215 cm	1219 cm
5 m	227 lx	1519 cm	1524 cm
6 m	158 lx	1823 cm	1828 cm
7 m	116 lx	2127 cm	2133 cm
8 m	89 lx	2431 cm	2438 cm
9 m	70 lx	2735 cm	2743 cm
10 m	57 lx	3039 cm	3047 cm

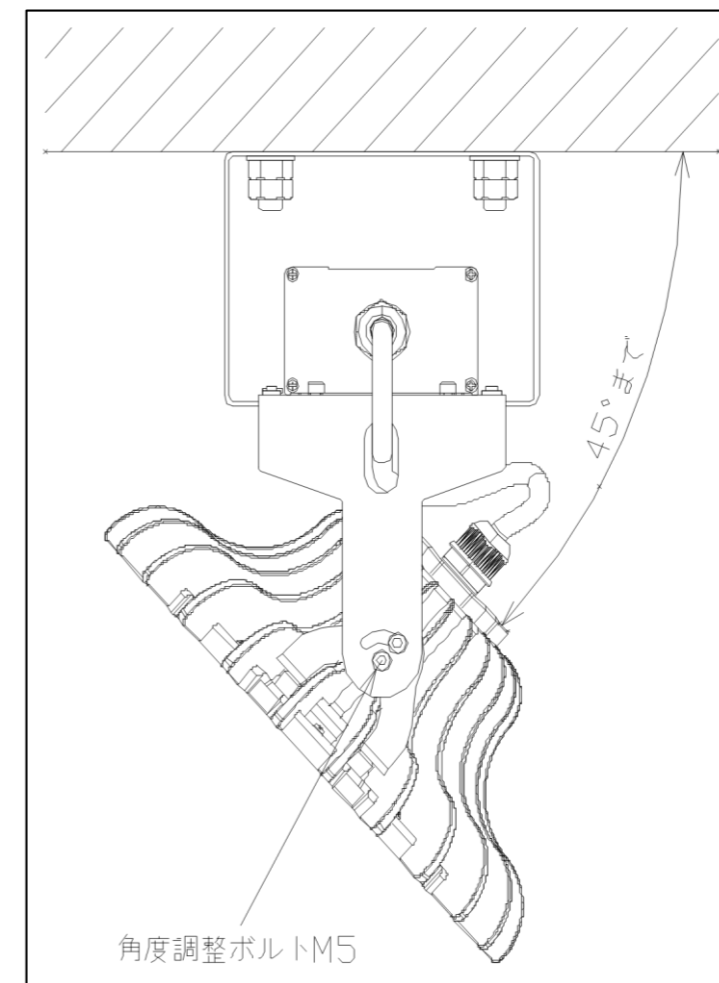
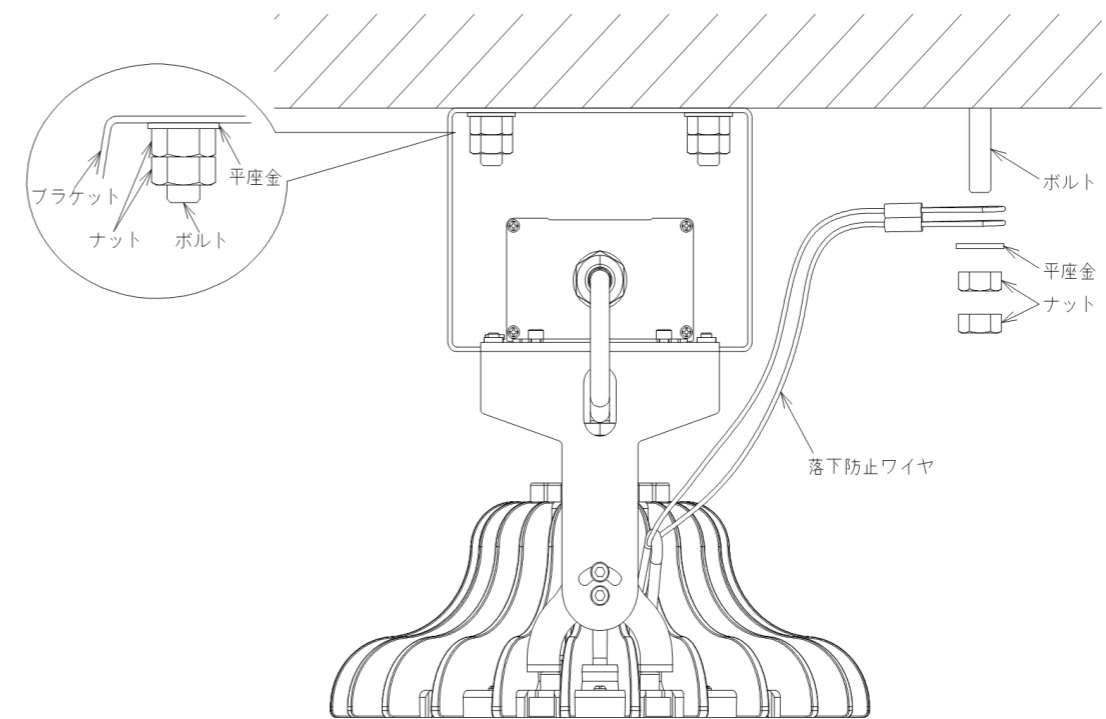
Vert. Spread: 113.3 deg. Horiz. Spread: 113.4 deg.

## 取付方法

### ■ 電源の取付

1. 主電源と本製品の間、他種ランプ用の電源がある場合は必ず取り除いてください。
2. 電源1次側の接続には電気設備の技術水準に従い、直径1.6mm以上のIV電線又はケーブルをご利用ください。
3. 接地線は必ずD種(第3種)接地工事したアース(或いは同等のアース)に接地してください。
4. 電源1次側のライブ(L)線とニュートラル(N)線は2極の配線遮断機を使い、同時にON/OFFできるようにしてください。
5. 電源の2次側のDC配線は電気設備の技術水準に従い、  
蛍光灯電線又は直径1.6mmの軟銅線と同等以上の強さ及び太さの絶縁電線を用い、  
付属の端子で接続してください。LEDライトから電源までの電線の長さ(配線長)は20m以内にしてください。
6. 配線の際、電源ボックスのアースにライブ(L)線やニュートラル(N)線を接続しないでください。  
アースに電流が流れる場合、故障の恐れがあります。
7. 施工前、天井(柱)部には漏電がないことを必ずご確認ください。漏電は本製品が故障する原因となります。

## 天井取付



### ■ 安全に施工をするために2名以上で行ってください。

1. アームの取付穴を使用してM10のボルト、平座金、六角ナットx2個を用いて製品をしっかり固定する。  
※緩みがあると落下の危険性がありますので、固定ができていることを確認してから手を放してください。
2. 落下防止用ワイヤーをボルトに通し、平座金と六角ナットx2にてワイヤーを抑えるように固定してください。