

取扱説明書 LED拡大鏡 NLLPシリーズ

当社製品をお買い上げ頂きありがとうございます。当説明書を良くお読み頂き正しくお使い下さい。

・NLLP シリーズ使用方法

安全上のご注意 必ずお守りください

警告 : 誤った取り扱いをしたときに、死亡や重症に結びつく可能性のあるもの。

注意 : 誤った取り扱いをしたときに、軽傷または家屋、家財などの損害に結びつくもの。

1 使用上のご注意

警告

- * 誤動作、感電、火災を防ぐために、使用前にこの取扱説明書をよくお読みください。
- * この製品に問題がある場合は、当社までご連絡ください。自分で分解・修理しないでください。
- * 腐食や破損防止のために、酸やアルカリ、アルコール、切削油等のかかる腐食性の高い環境での使用は避けてください。

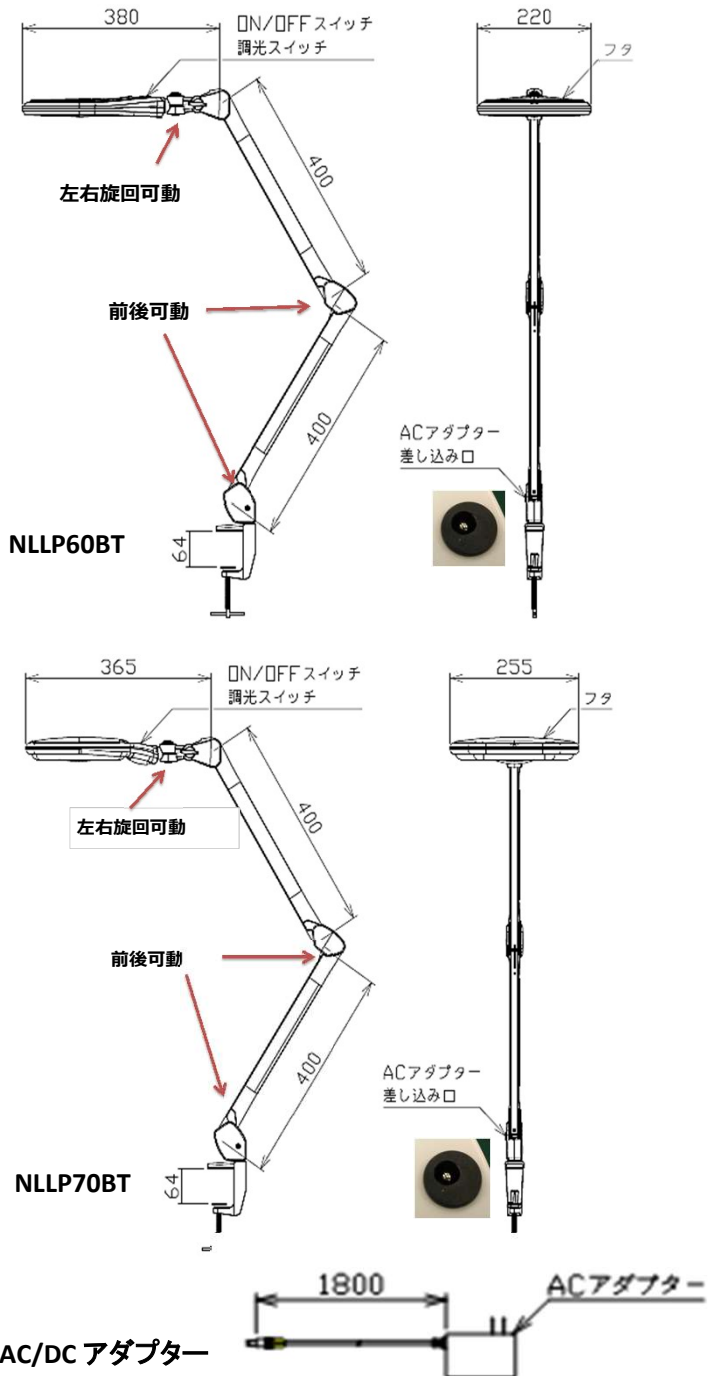
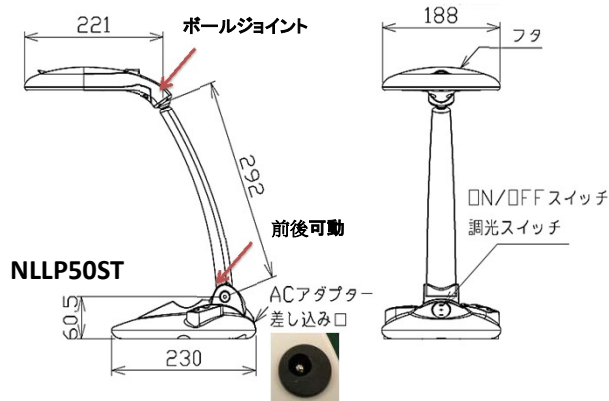
注意

- * 使用電圧は 100Vでご利用ください。
- * 周囲温度は-10℃～40℃です。低すぎたり、高すぎる温度環境での使用は製品の寿命を縮めます。
- * LED素子には発光色のバラつきがあります。同一型式でも商品ごとにわずかな差がです。
- * 振動の多い場所で使用しないでください。
- * この製品は屋内用です。屋外での使用には適していません。

2 お手入れのしかた

- 1) 感電を防止のために、お手入れの前に電源コードを抜いてください。
- 2) 未永くご利用いただくために定期的なお手入れを推奨します。
- 3) 水をかけて洗わないでください。かたく絞った布等で汚れをふき取ってください。
- 4) 酸やアルカリ、アルコール等、腐食性の洗浄液で拭かないでください。
- 5) レンズの清掃には、市販の専用のガラスクリーナーを使用してください。

3 外形寸法と各部名称



4 製品仕様

型番	倍率	レンズ	照度(0.2 m)	全光束	重量	消費電力
NLLP50ST-3D	1.75	Φ5"	8700 lx	1100 lm	2.5kg	7.5W
NLLP50ST-5D	2.25					
NLLP60BT-3D	1.75	Φ6"	8800 lx	960 lm	2.3kg	8W
NLLP60BT-5D	2.25					
NLLP70BT-3D	1.75	7" x5.2"	12200 lx	1500 lm	3.1kg	12.5W

5 スイッチ説明



オン/オフ



照度アップ



照度ダウン



左/右 ライト切替
(NLLP70BT)



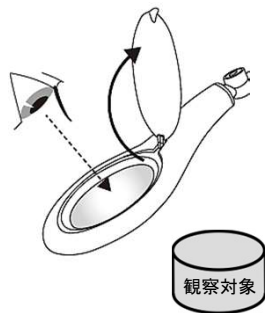
照度アップ
(NLLP70BT)



照度ダウン
(NLLP70BT)

6 使用方法

- 1) レンズカバーを開けます。
- 2) 観察したい対象をレンズの下に置きます。
- 3) 目はレンズより上で、観察対象を見ます。
- 4) より良好な観察効果を得るために、LEDライトを点灯し、輝度を調整して観察対象を照らします。
- 5) アームの位置とレンズの高さを調節して、最も見やすい状況で観察してください。



7 免責事項

本取扱い説明書の記載事項を守らなかったことにより生じた損害や、故障等の使用不能の際に生じた損害や逸失利益、または火災、水害、落雷、その他の天災地変、公害、塩害、異常電圧等による故障及び損傷、これらにより二次的な損害につきましては、当社は一切の責任を負いません。あらかじめご了承ください。

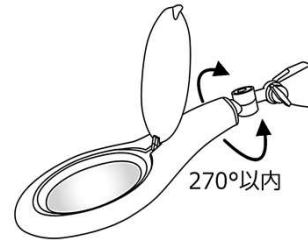
修理・お取り扱い・お手入れについてご不明な点は、お買い上げ販売店へご相談ください。



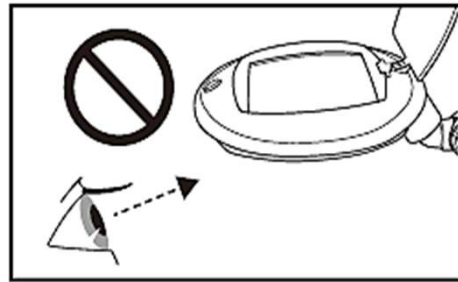
注意



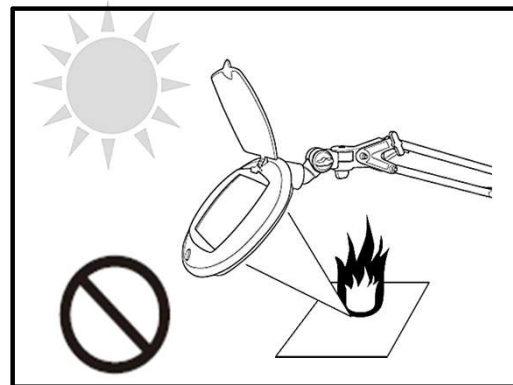
回転軸を強い力で回さないでください。
ルーペ筐体が破損する恐れがあります。



ライトが点灯しているときは、レンズの下から発光面を覗かないでください。



火災の原因になりますので、太陽光の当たる場所で使用しないでください。



日機株式会社

〒550-0003大阪市西区京町堀二丁目6-28

TEL:06-6225-2855 FAX:06-6225-2856

<https://www.nikki-tr.co.jp> e-mail:info@nikki-tr.co.jp