

油圧パンチ用 大軸、小軸

使用する機種や刃物種類により 対応する軸は変わります。

下記リスト以外にも各種の大軸がございます。  
ご注文時には、製品名、使用刃物サイズをご連絡ください。

型番	軸名	定価	適応製品名	寸法	備考
F-SBB	F大軸	¥5,400 (¥5,940)	NC-TP-F1~F3 フリーパンチ シリーズ NC-EF AIDER シリーズ NC-TP5032S NC-E5032S BESOIN シリーズ	Φ19×L120	両端下記 小軸用穴あり 片側 小軸 M10用 片側 UNF3/8用(インチネジ)
FP-SBB	FP大軸	¥5,700 (¥6,270)	NC-M-FP82 フリーパンチヘッドシリーズ	Φ19×L120	小軸用穴なし(小軸使用不可)
TP-SBB	TP大軸	¥4,800 (¥5,280)	NC-TP-1 トムソンパンチシリーズ	Φ19×L120	片側小軸用穴あり(M10用)
TP-SB34	セットボルト	¥4,800 (¥5,280)			インチネジ仕様 片側セットボルト3/8用 穴あり
TP-SBB1-2	1-2大軸	¥11,300 (¥12,430)	NC-TP-F1~F3 フリーパンチ シリーズ NC-EF AIDER シリーズ NC-M-FP82 フリーパンチヘッドシリーズ NC-TP-1 トムソンパンチシリーズ	Φ19-Φ24×L130	段付軸 厚鋼刃物 ACP92以上に使用
TP-SBB2-1	2-1大軸	¥11,300 (¥12,430)	NC-TP-2 トムソン2	Φ24-Φ19×L130	段付軸
TP-SBB2-2	2-2大軸	¥11,300 (¥12,430)		Φ24×L140	
CL-LSB	リング軸	¥7,900 (¥8,690)	電線管用チャッカー	Φ19×L160	小軸用穴なし
CS-SSB	段付きリング軸	¥7,100 (¥7,810)	配電盤用チャッカー	Φ19-Φ10×L125	段付軸
TP-SBKL-S	角刃物用軸	¥11,300 (¥12,430)	各種油圧パンチ	図面参照	□22.5X22.5用
TP-SBKL-B		¥11,300 (¥12,430)			□22.5X45用 □30X30以上
TP-SBS-5	小軸	¥5,400 (¥5,940)	各種油圧パンチ	Φ10×L75	ミリネジ仕様 5本パック
TP-SBS-1		¥1,100 (¥1,210)			ミリネジ仕様 1本定価
TP-SB38-5	セットボルト	¥5,400 (¥5,940)	各種油圧パンチ	Φ9.4×L76	インチネジ仕様 5本パック
TP-SB38-1		¥1,100 (¥1,210)			インチネジ仕様 1本定価

ご注意:小軸の1本売りスタートのため、型番が変更されます。  
従来の5本パック 旧型番TP-SBS→新型番TP-SBS-5 新規1本売りは 型番TP-SBS-1となります。

フリーパンチ用大軸

F大軸

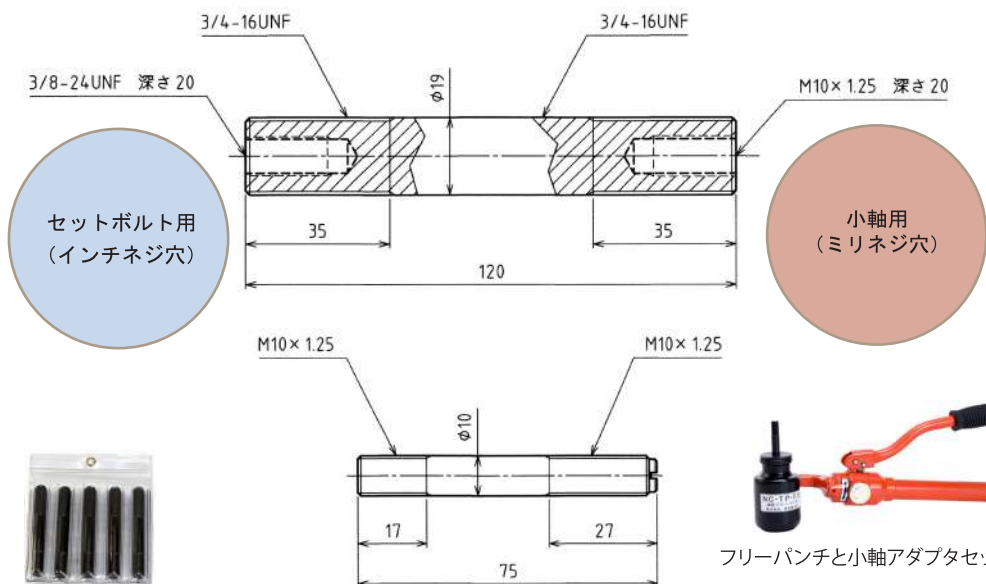
型番 F-SBB  
定価 ¥5,400 (¥5,940)

ネジ仕様が異なるネジ穴を、両端に配置。  
ミリネジ、インチネジ刃物の両方がセット可能。  
当社独自の親切設計。

小軸

型番 TP-SBS-1 (1本)  
定価 ¥1,100 (¥1,210)

型番 TP-SBS-5 (5本)  
定価 ¥5,400 (¥5,940)



フリーパンチと小軸アダプタセット例