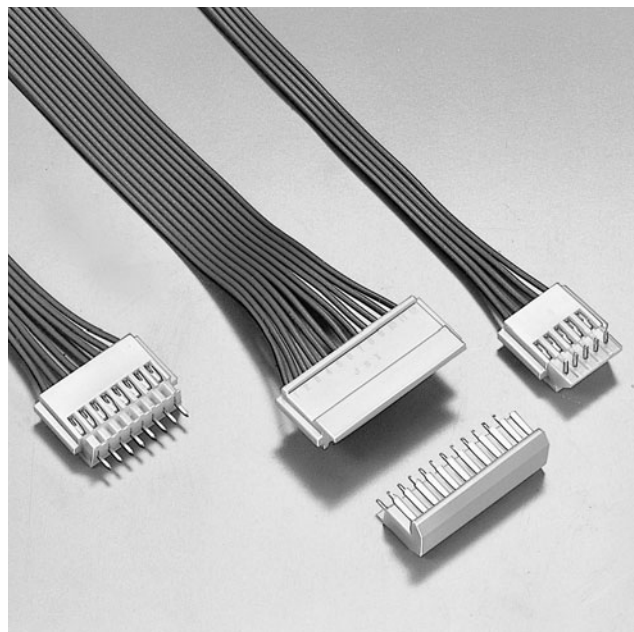


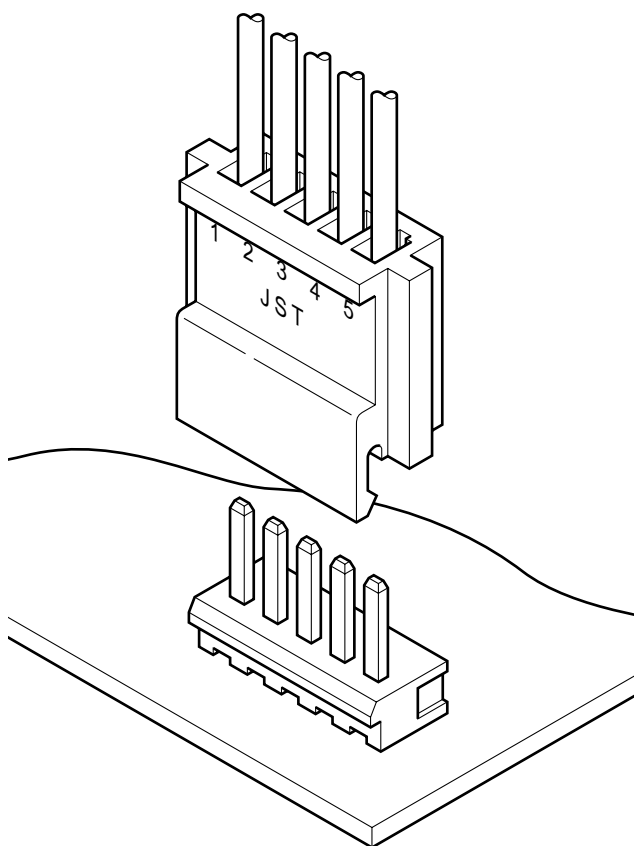
2.5mmピッチ

# NH CONNECTOR

プリント基板用コネクタ/圧着・嵌合タイプ



プリント基板と電線を接続するための2.5mmピッチのコネクタでコンタクト、ハウジング、ベース付ポストにより構成されています。ベース付ポストにはトップ型、サイド型、ボトム型の3種類があり、これらを組み合わせることにより基板に対して直角(上、下)平行の3方向に電線を引き出すことができます。



## ■特長

### ●高信頼のリーフ状ばね構造

1. くり返し応力(挿抜寿命)に対し、永久変形を生じ難く、寿命特性が抜群です。
2. 高接触圧、低接触圧のいずれも高信頼性を発揮します。
3. 相手ポストの板厚に対する許容度が大きく、こじりに対して変形しにくくなっています。

### ●両面接触コンタクト

1. ポストとの接触部分が内包されており、損傷をうける心配がありません。
2. 接触圧が高く、こじりなどの異常応力をうけにくい構造で、常に良好な接触圧を保持することができます。
3. リーフ状ばねのため、ポスト板厚に対する許容度が大きく、寿命特性が抜群です。

### ●ポスト幅が広く変形しにくい

断面積が大きく、プリント基板への装着時、コネクタの嵌合時のこじりに強くできています。

### ●ポスト・ベース同時成形

プリント基板への装着時のポスト脱落防止、はんだディップ時のフラックス上りが完全に防止される構造です。

## ■登録規格

RA: Recognized E 60389

SR: Certified LR 20812

TA: R75086

## ■一般仕様

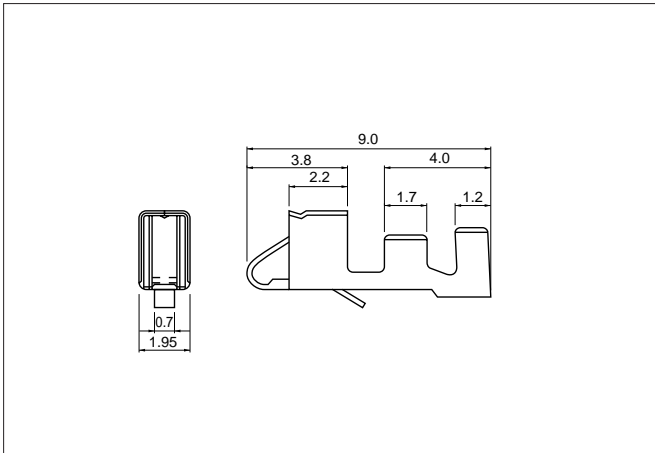
- 定格電流：3A AC・DC (AWG # 22使用時)
- 定格電圧：250V AC・DC
- 使用温度範囲：-25℃～+85℃ (通電時の温度上昇値を含む)
- 接触抵抗：初期/15mΩ以下  
環境試験後/20mΩ以下
- 絶縁抵抗：500MΩ以上
- 耐電圧：AC1,500V・1分間
- 適用電線範囲：AWG#30～#22
- 適合プリント基板厚さ：1.6mm

※ご使用に際しては、巻頭の「端子・コネクタ」のご使用上の注意事項を参照ください。

※詳細は弊社までお問い合わせください。

※RoHS対応品を掲載しています。

## ■コンタクト



| 形番             | 適用電線範囲          |       | 電線被覆外径(mm) | 個数/リール |
|----------------|-----------------|-------|------------|--------|
|                | mm <sup>2</sup> | AWG # |            |        |
| SHF-001T-0.8BS | 0.08~0.33       | 28~22 | 1.2~1.7    | 5,000  |
| SHF-002T-0.8BS | 0.05~0.08       | 30~28 | 0.9~1.2    |        |

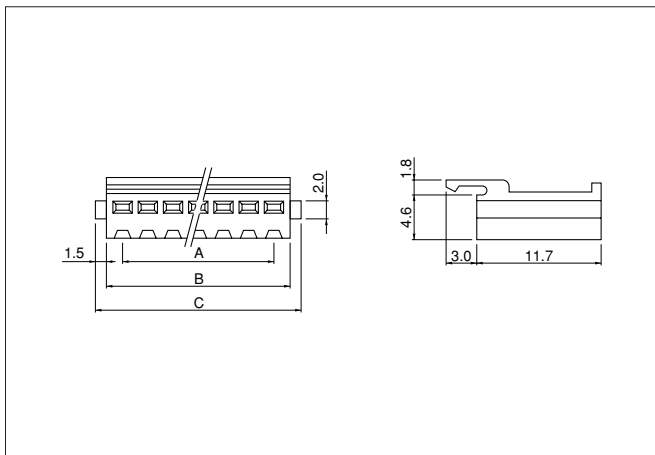
### 材質・表面処理

りん青銅・すずめっき (リフロー処理)

### ●RoHS対応品

- 注1) 金めっき仕様品についてはお問い合わせください。  
 注2) シールド線、小サイズ電線、その他特殊電線をご使用のときはお問い合わせください。  
 注3) 黄銅品をご希望の場合はお問い合わせください。

## ■ハウジング



| 極数 | 形番          | 寸法 (mm) |      |      | 個数/袋  |
|----|-------------|---------|------|------|-------|
|    |             | A       | B    | C    |       |
| 2  | H 2P-SHF-AA | 2.5     | 5.7  | 8.7  | 1,000 |
| 3  | H 3P-SHF-AA | 5.0     | 8.2  | 11.2 | 1,000 |
| 4  | H 4P-SHF-AA | 7.5     | 10.7 | 13.7 | 1,000 |
| 5  | H 5P-SHF-AA | 10.0    | 13.2 | 16.2 | 1,000 |
| 6  | H 6P-SHF-AA | 12.5    | 15.7 | 18.7 | 1,000 |
| 7  | H 7P-SHF-AA | 15.0    | 18.2 | 21.2 | 500   |
| 8  | H 8P-SHF-AA | 17.5    | 20.7 | 23.7 | 500   |
| 9  | H 9P-SHF-AA | 20.0    | 23.2 | 26.2 | 500   |
| 10 | H10P-SHF-AA | 22.5    | 25.7 | 28.7 | 500   |
| 11 | H11P-SHF-AA | 25.0    | 28.2 | 31.2 | 500   |
| 12 | H12P-SHF-AA | 27.5    | 30.7 | 33.7 | 500   |
| 13 | H13P-SHF-AA | 30.0    | 33.2 | 36.2 | 500   |
| 14 | H14P-SHF-AA | 32.5    | 35.7 | 38.7 | 500   |
| 15 | H15P-SHF-AA | 35.0    | 38.2 | 41.2 | 200   |
| 16 | H16P-SHF-AA | 37.5    | 40.7 | 43.7 | 200   |
| 18 | H18P-SHF-AA | 42.5    | 45.7 | 48.7 | 200   |
| 20 | H20P-SHF-AA | 47.5    | 50.7 | 53.7 | 200   |
| 21 | H21P-SHF-AA | 50.0    | 53.2 | 56.2 | 200   |
| 22 | H22P-SHF-AA | 52.5    | 55.7 | 58.7 | 200   |
| 24 | H24P-SHF-AA | 57.5    | 60.7 | 63.7 | 200   |
| 25 | H25P-SHF-AA | 60.0    | 63.2 | 66.2 | 200   |

### 材質

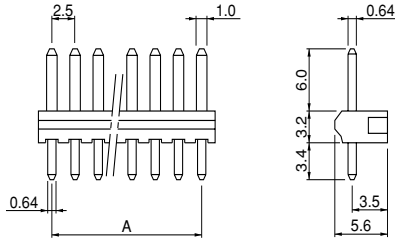
ナイロン6・UL94V-0,ナチュラル (白)

### ●RoHS対応品

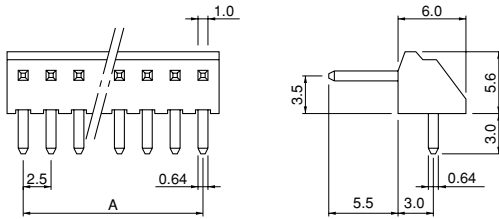
# NH CONNECTOR

## ベース付ポスト

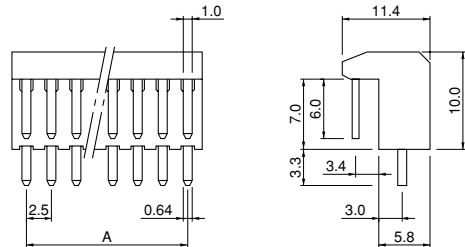
### トップ型



### サイド型



### ボトム型



| 極数 | 形番           |               |               | A寸法<br>(mm) | 個数/箱  |       |     |
|----|--------------|---------------|---------------|-------------|-------|-------|-----|
|    | トップ型         | サイド型          | ボトム型          |             | トップ   | サイド   | ボトム |
| 2  | B 2P-SHF-1AA | BS 2P-SHF-1AA | BE 2P-SHF-1AA | 2.5         | 1,000 | 1,000 | 250 |
| 3  | B 3P-SHF-1AA | BS 3P-SHF-1AA | BE 3P-SHF-1AA | 5.0         | 1,000 | 1,000 | 250 |
| 4  | B 4P-SHF-1AA | BS 4P-SHF-1AA | BE 4P-SHF-1AA | 7.5         | 1,000 | 500   | 250 |
| 5  | B 5P-SHF-1AA | BS 5P-SHF-1AA | BE 5P-SHF-1AA | 10.0        | 1,000 | 500   | 250 |
| 6  | B 6P-SHF-1AA | BS 6P-SHF-1AA | BE 6P-SHF-1AA | 12.5        | 500   | 500   | 150 |
| 7  | B 7P-SHF-1AA | BS 7P-SHF-1AA | BE 7P-SHF-1AA | 15.0        | 500   | 500   | 150 |
| 8  | B 8P-SHF-1AA | BS 8P-SHF-1AA | BE 8P-SHF-1AA | 17.5        | 500   | 500   | 150 |
| 9  | B 9P-SHF-1AA | BS 9P-SHF-1AA | BE 9P-SHF-1AA | 20.0        | 500   | 500   | 150 |
| 10 | B10P-SHF-1AA | BS10P-SHF-1AA | BE10P-SHF-1AA | 22.5        | 250   | 250   | 100 |
| 11 | B11P-SHF-1AA | BS11P-SHF-1AA | BE11P-SHF-1AA | 25.0        | 250   | 250   | 100 |
| 12 | B12P-SHF-1AA | BS12P-SHF-1AA | BE12P-SHF-1AA | 27.5        | 250   | 200   | 100 |
| 13 | B13P-SHF-1AA | BS13P-SHF-1AA | BE13P-SHF-1AA | 30.0        | 250   | 200   | 100 |
| 14 | B14P-SHF-1AA | BS14P-SHF-1AA | BE14P-SHF-1AA | 32.5        | 250   | 200   | 50  |
| 15 | B15P-SHF-1AA | BS15P-SHF-1AA | BE15P-SHF-1AA | 35.0        | 250   | 200   | 50  |
| 16 | B16P-SHF-1AA | BS16P-SHF-1AA | —             | 37.5        | 250   | 200   | —   |
| 17 | B17P-SHF-1AA | —             | —             | 40.0        | 200   | —     | —   |
| 18 | B18P-SHF-1AA | BS18P-SHF-1AA | —             | 42.5        | 200   | 200   | —   |
| 19 | B19P-SHF-1AA | —             | —             | 45.0        | 250   | —     | —   |
| 20 | B20P-SHF-1AA | BS20P-SHF-1AA | —             | 47.5        | 250   | 200   | —   |
| 21 | B21P-SHF-1AA | BS21P-SHF-1AA | —             | 50.0        | 250   | 200   | —   |
| 22 | B22P-SHF-1AA | BS22P-SHF-1AA | —             | 52.5        | 250   | 200   | —   |
| 23 | B23P-SHF-1AA | —             | —             | 55.0        | 250   | —     | —   |
| 24 | B24P-SHF-1AA | BS24P-SHF-1AA | —             | 57.5        | 250   | 200   | —   |
| 25 | B25P-SHF-1AA | BS25P-SHF-1AA | —             | 60.0        | 250   | 200   | —   |

### 材質・表面処理

ポスト：黄銅・銅下地付すずめっき（リフロー処理）

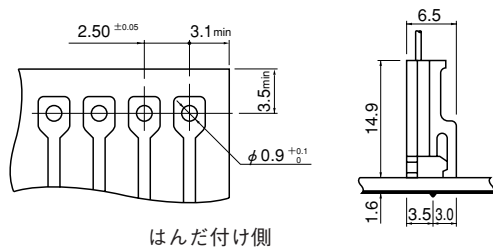
ベース：トップ型・サイド型/ナイロン66

ボトム型/ナイロン6・UL94V-0,ナチュラル（白）

●RoHS対応品 本製品はラベルに(LF)(SN)を表示します。

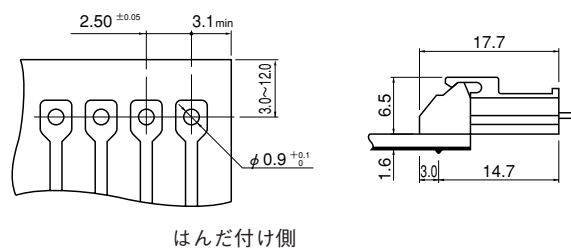
## 基板レイアウト・組立レイアウト

### トップ型



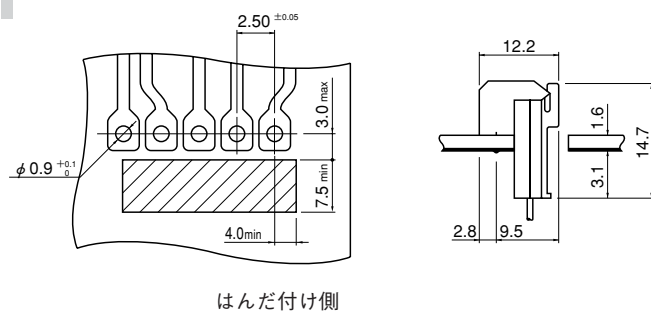
はんだ付け側

### サイド型



はんだ付け側

### ボトム型



はんだ付け側

- 注1) 基板の穴あけは全体にわたって公差±0.05で累積しないこと。  
 注2) 基板の穴あけ寸法は基板の種類、穴あけ方法などによって異なります。  
 上記記載の寸法は参考値ですので詳しくは弊社までお問い合わせください。

# NH CONNECTOR

## 形番表示

### コンタクト

**S HF - 001 T - 0.8 BS**

製品形態：S…連鎖状、B…バラ状

シリーズ名

適用電線範囲：001…AWG#28～#22、002…AWG#30～#28

表面処理：T…すずめっき（リフロー処理）

端子のサイズ

材質：BS…りん青銅、SS…黄銅

### ハウジング

**H2 P - SHF - AA -**

極数：2～16、18、20～22、24、25

部品名称：プラグ

シリーズ名

補助記号

色表示：なし…ナチュラル（白）、K…黒、R…赤、TR…トマトレッド、  
E…青、M…緑、O…橙、N…茶

### ベース付ポスト

**B 3P - SHF - 1AA -**

組立品の形態：B…トップ型  
BS…サイド型  
BE…ボトム型

極数：トップ型…2～25  
サイド型…2～16、18、20～22、24、25  
ボトム型…2～15

シリーズ名

材質：1AA…UL94V-0

クリンチ表示：表示なし…クリンチなし、K…クリンチあり

色表示：なし…ナチュラル（白）、BK…黒、R…赤、TR…トマトレッド、  
E…青、M…緑、O…橙、N…茶

注) 色によっては納期を要するものもあります。

## 圧着機・アプリケーション

| コンタクト          | 圧着機    | アプリケーション     |                |                  |
|----------------|--------|--------------|----------------|------------------|
|                |        | アプリケーション本体   | ダイス            | アプリ・ダイスセット       |
| SHF-001T-0.8BS | AP-K2N | MKS-LS・MKS-L | MK/SHF-001-08S | APLMK SHF001-08S |
|                |        | ※MKS-SC      | SC/SHF-001-08S | APLSC SHF001-08S |

| コンタクト          | 圧着機    | アプリケーション     |                |                  |
|----------------|--------|--------------|----------------|------------------|
|                |        | アプリケーション本体   | ダイス            | アプリ・ダイスセット       |
| SHF-002T-0.8BS | AP-K2N | MKS-LS・MKS-L | MK/SHF-002-08S | APLMK SHF002-08S |
|                |        | ※MKS-SC      | SC/SHF-002-08S | APLSC SHF002-08S |

注1) ※：ストリッパークリンパーアプリケーション

2) 全自動機対応のアプリケーションについては弊社までお問い合わせください。