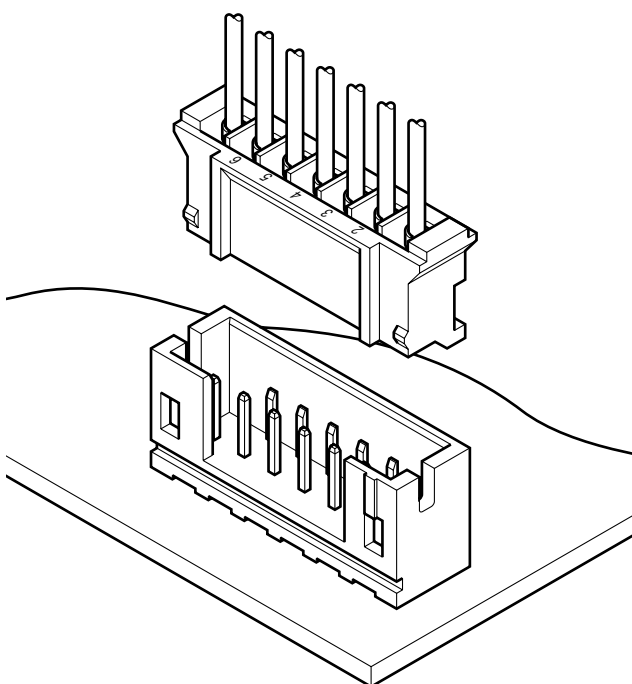


実装高さ8.0mm、厚さ4.5mm。内部配線の高密度化の要求に応じて開発した薄型、ロー・プロファイルの電線対プリント基板接続用の2.0mmピッチコネクタです。



■特長

●小型設計

コンタクトピッチ2.0mm、組立実装高さ8.0mm、厚さ4.5mmの小型設計。高密度実装化の要求に十分応えるコンパクトなコネクタです。

●信頼性の高いコンタクト

接触部のほぼ中央位置に帯状のディンプルを設け、振動やこじりおよび微小電圧、電流回路に対して常に安定した接触状態を保つことができる構造のコンタクトです。

●ボックス型ベース付ポスト

ベース付ポストは4面が壁面をもつ構造となっています。そのため相手方ハウジングの誤挿入を防止するとともに、はんだディップ時のフラックス上りを防止します。

●基板への取付が確実

角形ポストのはんだ付け側に曲げ(クリンチ)加工を施し、ベース付ポストの浮き防止を行っています。そのため正確な位置ではんだ付けができます。

●表面実装(SMT)タイプ

電子機器内部素子のSMT化に対応し、ハウジングに耐熱性に優れた樹脂を採用した、リフローはんだ対応の表面実装タイプも用意しています。実装設計のより高密度化が可能となります。

■登録規格

Ⓜ:Recognized E 60389

Ⓢ:Certified LR 20812

Ⓡ:R75087

■一般仕様

- 定格電流：2A AC・DC (AWG#24使用時)
- 定格電圧：100V AC・DC
- 使用温度範囲：-25℃～+85℃ (通電時の温度上昇値を含む)
- 接触抵抗：初期/10mΩ以下
環境試験後/20mΩ以下
- 絶縁抵抗：1,000MΩ以上
- 耐電圧：AC 800V・1分間
- 適用電線範囲：AWG#32～#24
- 適合プリント基板厚さ：0.8mm～1.6mm

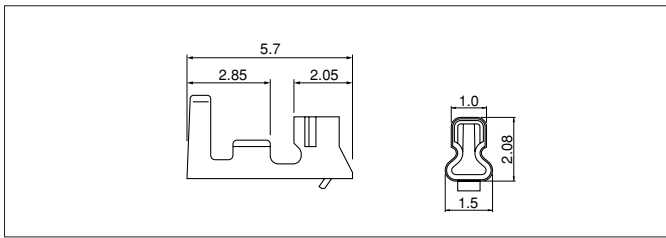
※ご使用に際しては、巻頭の「端子・コネクタ」のご使用上の注意事項を参照ください。

※詳細は弊社までお問い合わせください。

※RoHS対応品を掲載しています。

PH CONNECTOR

■コンタクト



形番	適用電線範囲		電線被覆外径(mm)	個数/リール
	mm ²	AWG#		
SPH-002T-P0.5S	0.05 ~ 0.22	30~24	0.9~1.5	8,000
SPH-002T-P0.5L	0.08 ~ 0.22	28~24	0.8~1.5	
SPH-004T-P0.5S	0.032~0.08	32~28	0.5~0.9	10,000

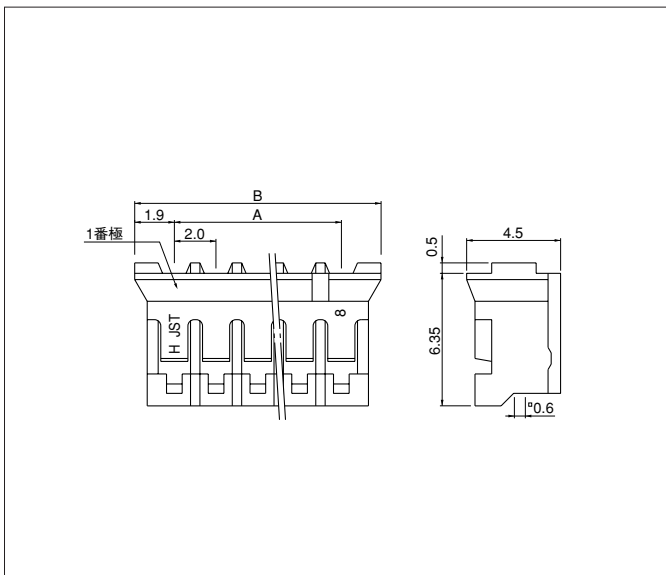
材質・表面処理

りん青銅・すずめっき (リフロー処理)

●RoHS対応品

- 注1) 金めっき仕様品についてはお問い合わせください。
 注2) P0.5Lタイプは挿抜作業性向上のため嵌合力を低く設定したコンタクトです。振動等の少ない使用環境の良好な箇所にご使用ください。また、圧着クリンプハイトが標準品と異なりますのでご注意ください。
 注3) AWG#32・#30等の細い電線をご使用の場合、ベース付ポストは低嵌合タイプ(-KL)をご使用ください。
 注4) 詳細は弊社までお問い合わせください。

■ハウジング



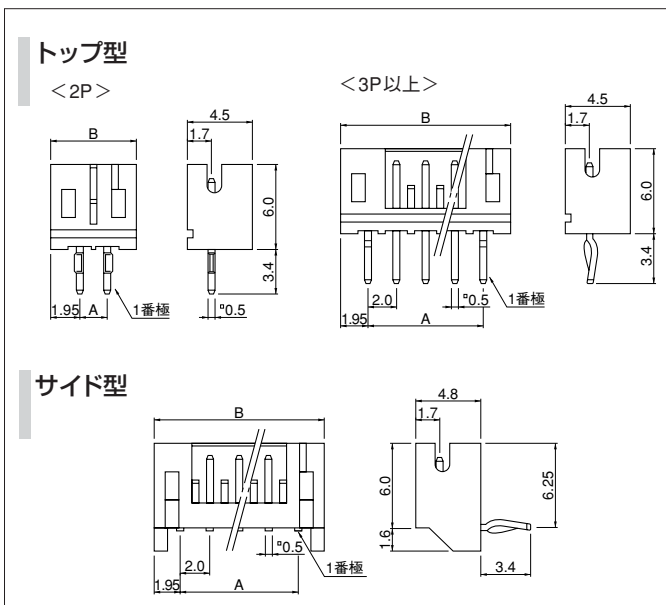
極数	形番	寸法 (mm)		個数/箱
		A	B	
2	PHR- 2	2.0	5.8	1,000
3	PHR- 3	4.0	7.8	1,000
4	PHR- 4	6.0	9.8	1,000
5	PHR- 5	8.0	11.8	1,000
6	PHR- 6	10.0	13.8	1,000
7	PHR- 7	12.0	15.8	1,000
8	PHR- 8	14.0	17.8	1,000
9	PHR- 9	16.0	19.8	1,000
10	PHR-10	18.0	21.8	1,000
11	PHR-11	20.0	23.8	1,000
12	PHR-12	22.0	25.8	1,000
13	PHR-13	24.0	27.8	1,000
14	PHR-14	26.0	29.8	1,000
15	PHR-15	28.0	31.8	1,000
16	PHR-16	30.0	33.8	1,000

材質

ナイロン66・UL94V-0,ナチュラル (白)

●RoHS対応品

■ベース付ポスト



トップ型

<2P>

<3P以上>

サイド型

極数	形番		寸法 (mm)		個数/箱	
	トップ型	サイド型	A	B	トップ	サイド
2	B 2B-PH-K-S	S 2B-PH-K-S	2.0	5.9	1,000	1,000
3	B 3B-PH-K-S	S 3B-PH-K-S	4.0	7.9	1,000	1,000
4	B 4B-PH-K-S	S 4B-PH-K-S	6.0	9.9	1,000	500
5	B 5B-PH-K-S	S 5B-PH-K-S	8.0	11.9	1,000	500
6	B 6B-PH-K-S	S 6B-PH-K-S	10.0	13.9	1,000	500
7	B 7B-PH-K-S	S 7B-PH-K-S	12.0	15.9	500	500
8	B 8B-PH-K-S	S 8B-PH-K-S	14.0	17.9	500	250
9	B 9B-PH-K-S	S 9B-PH-K-S	16.0	19.9	500	250
10	B10B-PH-K-S	S10B-PH-K-S	18.0	21.9	500	250
11	B11B-PH-K-S	S11B-PH-K-S	20.0	23.9	500	250
12	B12B-PH-K-S	S12B-PH-K-S	22.0	25.9	400	250
13	B13B-PH-K-S	S13B-PH-K-S	24.0	27.9	250	250
14	B14B-PH-K-S	S14B-PH-K-S	26.0	29.9	250	250
15	B15B-PH-K-S	S15B-PH-K-S	28.0	31.9	250	200
16	B16B-PH-K-S	S16B-PH-K-S	30.0	33.9	250	200

材質・表面処理

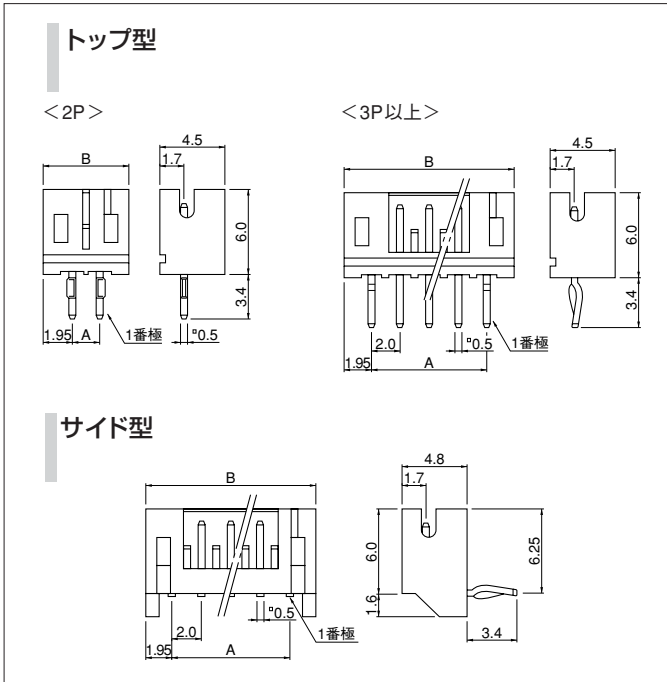
ポスト：黄銅・銅下地付すずめっき (リフロー処理)

ベース：ナイロン66・UL94V-0,ナチュラル (白)

●RoHS対応品 本製品はラベルに(LF)(SN)を表示します。

PH CONNECTOR

■ベース付ポスト(低嵌合タイプ)



極数	形番		寸法 (mm)		個数/箱	
	トップ型	サイド型	A	B	トップ	サイド
2	B 2B-PH-KL	S 2B-PH-KL	2.0	5.9	1,000	1,000
3	B 3B-PH-KL	S 3B-PH-KL	4.0	7.9	1,000	1,000
4	B 4B-PH-KL	S 4B-PH-KL	6.0	9.9	1,000	500
5	B 5B-PH-KL	S 5B-PH-KL	8.0	11.9	1,000	500
6	B 6B-PH-KL	S 6B-PH-KL	10.0	13.9	1,000	500
7	B 7B-PH-KL	S 7B-PH-KL	12.0	15.9	500	500
8	B 8B-PH-KL	S 8B-PH-KL	14.0	17.9	500	250
9	B 9B-PH-KL	S 9B-PH-KL	16.0	19.9	500	250
10	B10B-PH-KL	S10B-PH-KL	18.0	21.9	500	250
11	B11B-PH-KL	S11B-PH-KL	20.0	23.9	500	250
12	B12B-PH-KL	S12B-PH-KL	22.0	25.9	400	250
13	B13B-PH-KL	S13B-PH-KL	24.0	27.9	250	250
14	B14B-PH-KL	S14B-PH-KL	26.0	29.9	250	200
15	B15B-PH-KL	S15B-PH-KL	28.0	31.9	250	200
16	B16B-PH-KL	S16B-PH-KL	30.0	33.9	250	200

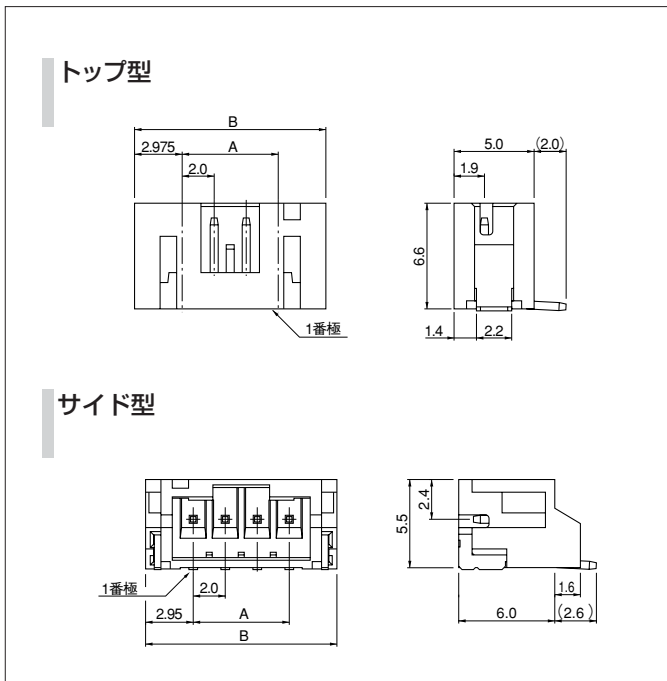
材質・表面処理

ポスト：銅合金・銅下地付すずめっき（リフロー処理）

ベース：ナイロン66・UL94V-0,灰

●RoHS対応品 本製品はラベルに(LF)(SN)を表示します。

■ベース付ポスト(表面実装タイプ)



極数	形番		寸法 (mm)			個数/リール
	トップ型	サイド型	A	B		
				トップ型	サイド型	
2	B 2B-PH-SM4-TB	S 2B-PH-SM4-TB	2.0	7.95	7.9	1,000
3	B 3B-PH-SM4-TB	S 3B-PH-SM4-TB	4.0	9.95	9.9	1,000
4	B 4B-PH-SM4-TB	S 4B-PH-SM4-TB	6.0	11.95	11.9	1,000
5	B 5B-PH-SM4-TB	S 5B-PH-SM4-TB	8.0	13.95	13.9	1,000
6	B 6B-PH-SM4-TB	S 6B-PH-SM4-TB	10.0	15.95	15.9	1,000
7	B 7B-PH-SM4-TB	S 7B-PH-SM4-TB	12.0	17.95	17.9	1,000
8	B 8B-PH-SM4-TB	S 8B-PH-SM4-TB	14.0	19.95	19.9	1,000
9	B 9B-PH-SM4-TB	S 9B-PH-SM4-TB	16.0	21.95	21.9	1,000
10	B10B-PH-SM4-TB	S10B-PH-SM4-TB	18.0	23.95	23.9	1,000
11	B11B-PH-SM4-TB	S11B-PH-SM4-TB	20.0	25.95	25.9	1,000
12	B12B-PH-SM4-TB	S12B-PH-SM4-TB	22.0	27.95	27.9	1,000
13	B13B-PH-SM4-TB	S13B-PH-SM4-TB	24.0	29.95	29.9	1,000
14	B14B-PH-SM4-TB	S14B-PH-SM4-TB	26.0	31.95	31.9	1,000
15	B15B-PH-SM4-TB	S15B-PH-SM4-TB	28.0	33.95	33.9	1,000
16	B16B-PH-SM4-TB	—	30.0	35.95	—	1,000

材質・表面処理

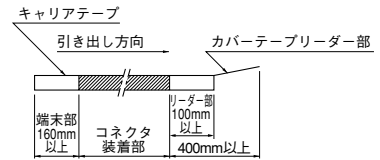
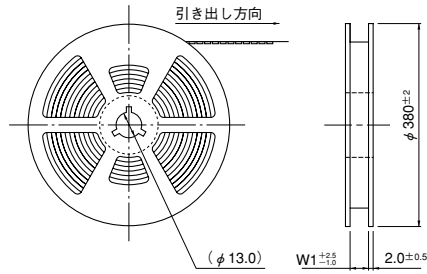
ポスト：銅合金・銅下地付すずめっき（リフロー処理）

ベース：ポリアミド樹脂・UL94V-0,ナチュラル（アイボリー）

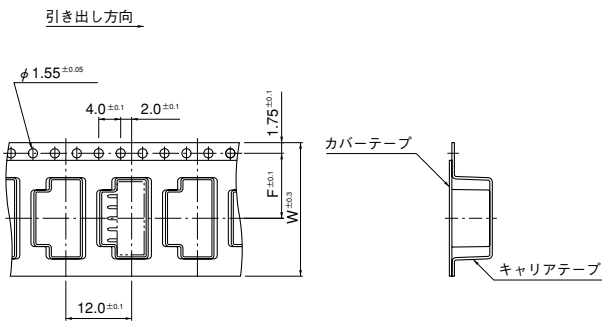
補強タブ：黄銅・銅下地付すずめっき（リフロー処理）

●RoHS対応品 本製品はラベルに(LF)(SN)を表示します。
注)トップ型には吸着用のテープ付タイプも用意しております。

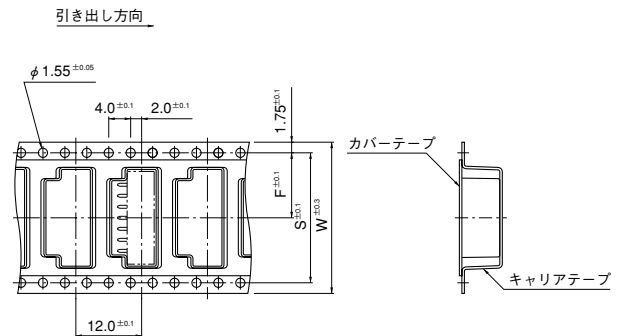
■テーピング寸法



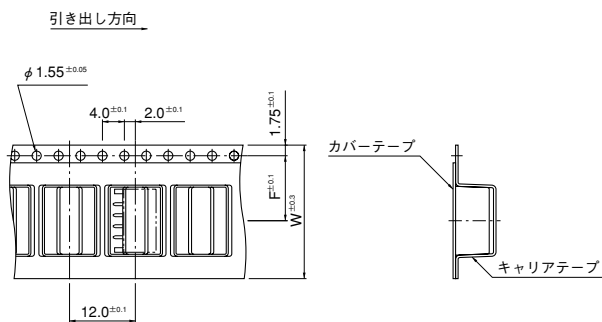
トップ型2～6極



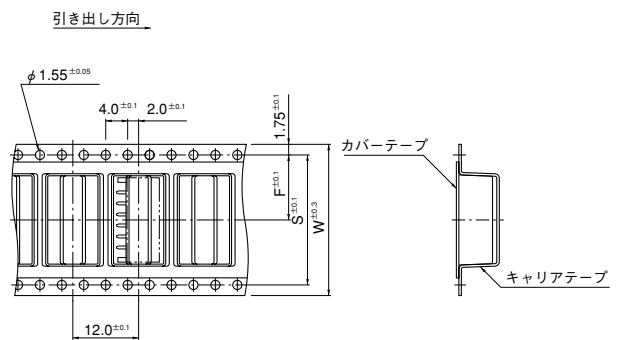
トップ型7～16極



サイド型2～6極



サイド型7～15極



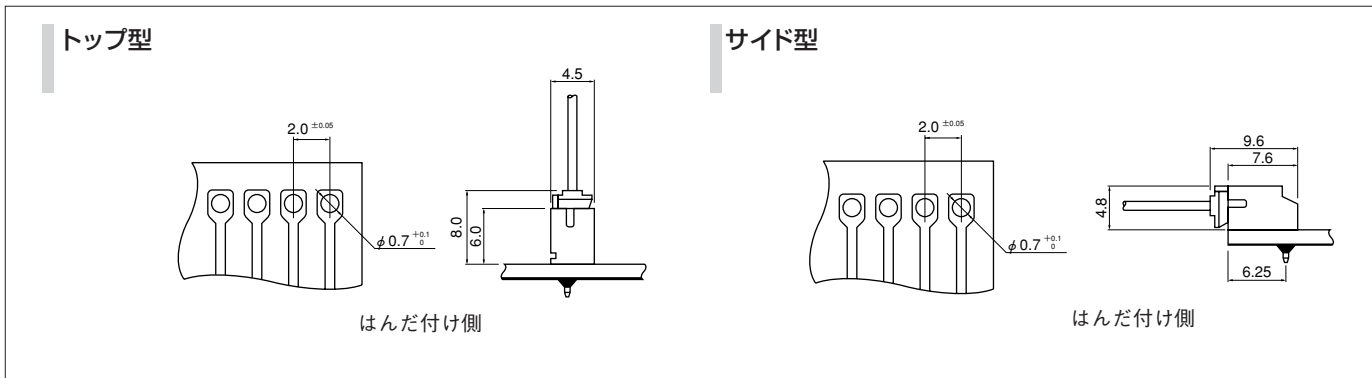
極数	テープ寸法 (mm)			リール寸法 (mm)	個数/リール	
	F	S	W			
トップ型	2～3	7.5	—	16.0	17.5	1,000
	4～6	11.5	—	24.0	25.5	1,000
	7～9	14.2	28.4	32.0	33.5	1,000
	10～14	20.2	40.4	44.0	45.5	1,000
	15～16	26.2	52.4	56.0	57.5	1,000
サイド型	2～3	7.5	—	16.0	17.5	1,000
	4～6	11.5	—	24.0	25.5	1,000
	7～9	14.2	28.4	32.0	33.5	1,000
	10～14	20.2	40.4	44.0	45.5	1,000
	15	26.2	52.4	56.0	57.5	1,000

- JIS C0806に準じます。テープ幅、コネクタ装着くぼみ角寸法等は使用(収納)するコネクタの極数、外形から決定します。
- 改良のため仕様などの一部を予告なしに変更することがありますのでご了承願います。

PH CONNECTOR

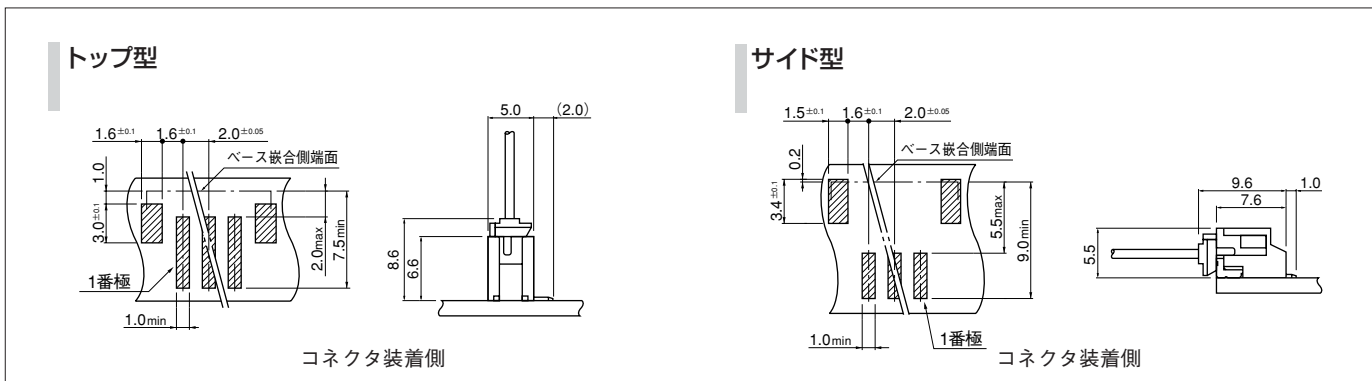
基板レイアウト・組立レイアウト

<ディップタイプ>



- 注1) 基板の穴あけは全体にわたって公差±0.05で累積しないこと。
 注2) 基板の穴あけ寸法は基板の種類、穴あけ方法などによって異なります。スルーホール基板等の硬い素材の基板をご使用の場合は穴径を大きめに設定ください。
 上図記載の寸法は参考値ですので詳しくは弊社までお問い合わせください。

<表面実装SM4タイプ>



- 注) 基板のパターンピッチは全体にわたって公差±0.05で累積しないこと。
 上図記載の寸法は参考値ですので詳しくは弊社までお問い合わせください。

形番表示

コンタクト

S PH - 002 T - P 0.5 S

製品形態：S…連鎖状

シリーズ名

適用電線範囲：標準品 002…AWG#30～#24
004…AWG#32～#28
低嵌合品 002…AWG#28～#24

表面処理：T…すずめっき（リフロー処理）

材質：P…りん青銅

端子のサイズ

タイプ名：S…標準品、L…低嵌合品

ハウジング

PH R - 2 -

シリーズ名

部品名称：リセブタクル

極数：2～16

色表示：なし…ナチュラル（白）、BK…黒、R…赤、TR…トマトレッド、
BL…青、Y…黄、L…レモンイエロー、M…緑、D…橙、N…茶、
P…紫、PK…桃、H…灰、LE…水色、FY…蛍光黄、DPK…ダークピンク

ベース付ポスト

B 2 B - PH - K - S

組立品の形態：B…トップ型
S…サイド型

極数：トップ・サイド型…2～16

部品名称：ベース

シリーズ名

クリンチ表示：K…クリンチ有り

色表示：S…ナチュラル（白）、K…黒、R…赤、TR…トマトレッド、
E…青、Y…黄、L…レモンイエロー、M…緑、O…橙、N…茶、
P…紫、PK…桃、H…灰、LE…水色、FY…蛍光黄、なし…アイボリー

ベース付ポスト(低嵌合タイプ)

B 2 B - PH - KL -

組立品の形態：B…トップ型
S…サイド型

極数：トップ型・サイド型…2～16

部品名称：ベース

シリーズ名

クリンチ表示：K…クリンチ有り

タイプ名：L…低嵌合品

色表示：なし…灰、R…赤、E…青、S…ナチュラル（白）

ベース付ポスト(表面実装タイプ)

B 2 B - PH - SM4 - TB

組立品の形態：B…トップ型
S…サイド型

極数：トップ型…2～16
サイド型…2～15

部品名称：ベース

シリーズ名

SMT仕様：SM4…補強タブ付

色表示：なし…ナチュラル（アイボリー）、R…赤、E…青、
M…緑、L…レモンイエロー、K…黒、DPK…ダークピンク

納入形態：TB…エンボステーピング

吸着テープ：なし…テープ無し、T…テープ付

注) 色によっては納期を要するものもあります。

圧着機・アプリケーション

コンタクト	圧着機	アプリケーション		
		アプリケーション本体	ダイス	アプリ・ダイスセット
SPH-002T-P0.5S	AP-K2N	MKS-LS・MKS-L	MK/SPH-002-05S	APLMK SPH002-05S
		※MKS-SC	SC/SPH-002-05S	APLSC SPH002-05S
SPH-002T-P0.5L	AP-K2N	MKS-LS・MKS-L	MK/SPH-002-05L	APLMK SPH002-05L
		※MKS-SC	SC/SPH-002-05L	APLSC SPH002-05L

コンタクト	圧着機	アプリケーション		
		アプリケーション本体	ダイス	アプリ・ダイスセット
SPH-004T-P0.5S	AP-K2N	MKS-L-10	MK/SPH-004-05S	APLMK SPH004-05S
		※MKS-SC-10	SC/SPH-004-05S	APLSC SPH004-05S

注1) ※：ストリッパークリンパーアプリケーション

2) 全自動機対応のアプリケーションについては弊社までお問い合わせください。