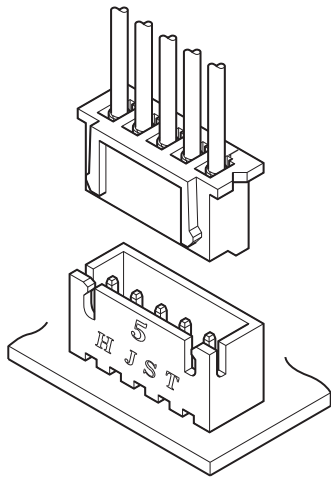


# XH CONNECTOR

2.5mmピッチ / 基板対電線接続用 / 圧着・嵌合タイプ



高い汎用性と優れた信頼性を兼ね備えた小型低背仕様（トップ型実装高さ 9.8mm）の 2.5mmピッチ基板対電線接続用コネクタです。

- 独自のダブルリーフコンタクト
- ボックス型ベース付ポスト
- ベース付ポストはボスあり品が選択可能
- 4極品は HA 端子 (JEM-A) に適合

## ■一般仕様

- 定格電流：3A AC/DC (AWG#22 使用時)
- 定格電圧：250V AC/DC
- 使用温度範囲：-25℃～+85℃  
(通電時の温度上昇値を含む)
- 接触抵抗：初期 / 10mΩ以下  
耐候性試験後 / 20mΩ以下
- 絶縁抵抗：1,000MΩ以上
- 耐電圧：AC 1,000V を 1 分間印加にて絶縁破壊のなきこと
- 適用電線範囲：導体サイズ / AWG#30～AWG#22  
絶縁体外径 / φ0.9mm～φ1.9mm
- 適合基板厚さ：1.6mm

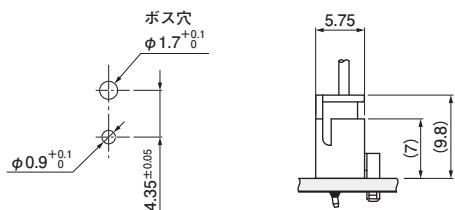
※ご使用に際しては、弊社ウェブサイト(製品情報ページの技術資料末項)に掲載の「ご使用上の注意事項」を参照ください。  
※RoHS2 対応品を掲載しています。  
※寸法の単位には mm を採用しています。  
※詳細は弊社までお問い合わせください。

## ■登録規格

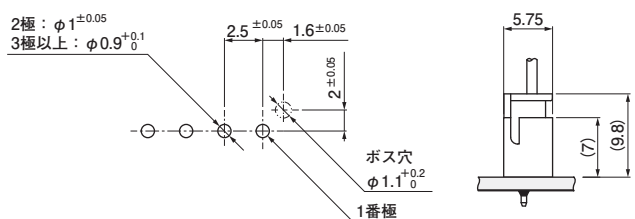
海外規格登録については、弊社ウェブサイト(製品情報ページの技術資料)に掲載の「海外規格登録状況一覧」を参照ください。  
※海外規格に登録の仕様は、上記の一般仕様と異なる場合があります。

## 基板レイアウト・組立レイアウト

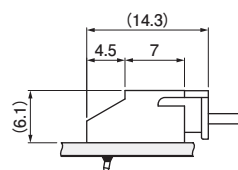
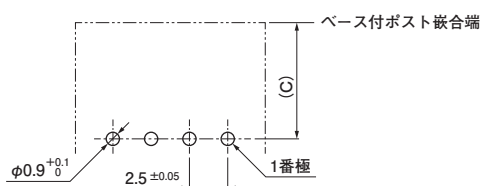
### トップ型 <1 極>



### <2 極以上>



### サイド型

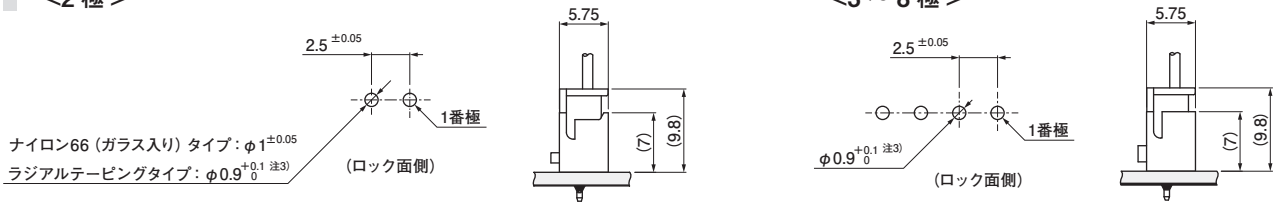


- 注 1) 基板レイアウトはコネクタ装着側から見た図です。  
2) 基板穴ピッチの公差は±0.05で累積しないこと。  
3) C寸法：4ページのベース付ポスト/サイド型の項を参照ください。  
4) 基板穴径は基板の種類、穴あけ方法などによって異なります。  
ガラス布基材系等の硬い素材の基板をご使用の場合は穴径を大きめに設定ください。  
上図記載の寸法は参考値ですので詳しくは弊社までお問い合わせください。

## 基板レイアウト・組立レイアウト／ナイロン66（ガラス入り）タイプ、ラジアルターピングタイプ

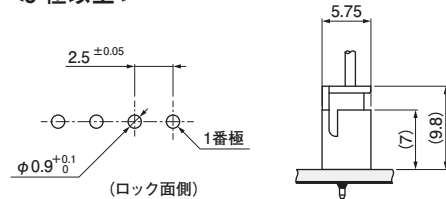
### トップ型

#### <2 極>



#### <3 ~ 8 極>

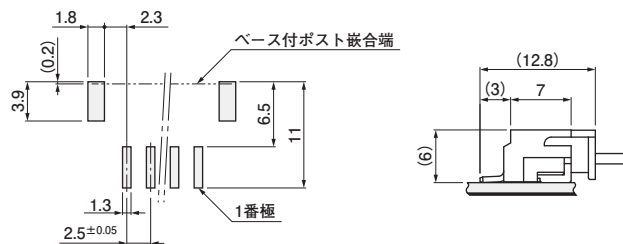
#### <9 極以上>



- 注1) 基板レイアウトはコネクタ装着側から見た図です。  
 2) 基板穴ピッチの公差は±0.05で累積しないこと。  
 3) ラジアルターピングタイプの基板穴径は挿入機の仕様に準じます。  
 4) 基板穴径は基板の種類、穴あけ方法などによって異なります。  
 ナイロン66（ガラス入り）タイプにガラス布基材系等の硬い素材の基板をご使用の場合は穴径を大きめに設定ください。  
 上図記載の寸法は参考値ですので詳しくは弊社までお問い合わせください。

## 基板レイアウト・組立レイアウト／表面実装タイプ

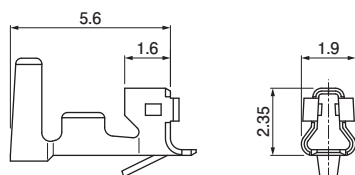
### サイド型



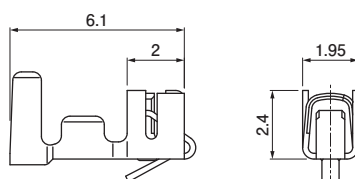
- 注1) 基板レイアウトはコネクタ装着側から見た図です。  
 2) 基板パターンピッチの公差は±0.05で累積しないこと。  
 3) 上図記載の寸法は参考値ですので詳しくは弊社までお問い合わせください。

## コンタクト

### 形状 A



### 形状 B



形状	形番	適用電線範囲		個数／ リール
		導体サイズ AWG (mm <sup>2</sup> )	絶縁体外径 (mm)	
A	SXH-001T-P0.6N	#26~#22 (0.13~0.33)	1.3~1.9	5,000
B	SXH-002T-P0.6	#30~#26 (0.05~0.13)	0.9~1.3	8,000
	SXH-001T-P0.6	#28~#22 (0.08~0.33)	0.9~1.9	

材 料・表面処理等  
りん青銅、すずめっき

- 注1) 金めっき仕様品についてはお問い合わせください。  
 2) シールド線、小サイズ電線、その他特殊仕様の電線の適用についてはお問い合わせください。  
 3) SXH-001T-P0.6Nは、挿抜作業性向上を目的として、嵌合力を低く設定したコンタクトです。振動等の少ない使用環境の良好な箇所にご使用ください。

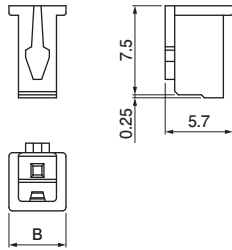
### 圧着機器

コンタクト	圧着機	アプリケーション	アプリケーション・ダイセット
SXH-001T-P0.6N	AP-K2N	MKS-L	APLMK SXH001-06N
SXH-002T-P0.6			APLMK SXH002-06
SXH-001T-P0.6			APLMK SXH001-06

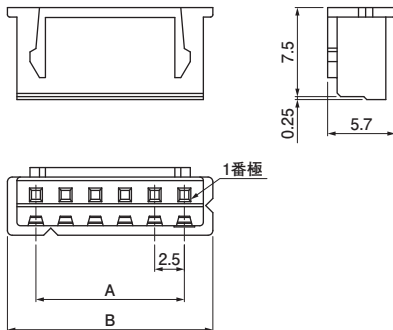
注) 全自動機対応のアプリケーションについては弊社までお問い合わせください。

## ハウジング

### <1 極>

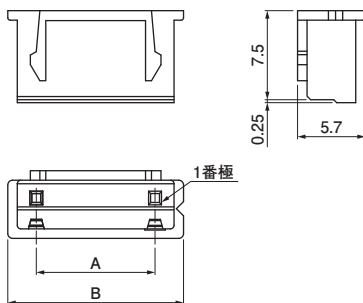


### <2 ~ 16, 20 極>

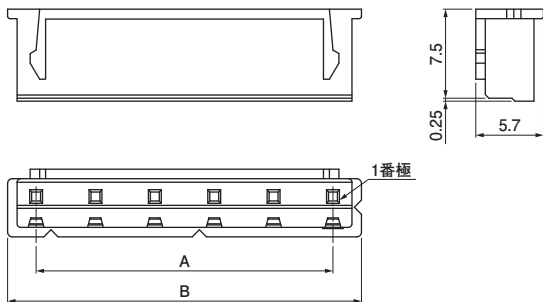


### 穴埋品

#### <2 極、10mm ピッチ>



#### <6 極、5mm ピッチ>



極数	形番	寸法 (mm)		個数/袋
		A	B	
1	XHP-1	—	4.8	1,000
2	XHP-2	2.5	7.3	1,000
注1) 2	XHP-2(10.0)-U	10.0	14.8	1,000
3	XHP-3	5.0	9.8	1,000
4	XHP-4	7.5	12.3	1,000
5	XHP-5	10.0	14.8	1,000
6	XHP-6	12.5	17.3	1,000
注2) 6	XHP-6(5.0)-U	25.0	29.8	1,000
7	XHP-7	15.0	19.8	1,000
8	XHP-8	17.5	22.3	1,000
9	XHP-9	20.0	24.8	1,000
10	XHP-10	22.5	27.3	1,000
11	XHP-11	25.0	29.8	1,000
12	XHP-12	27.5	32.3	1,000
13	XHP-13	30.0	34.8	1,000
14	XHP-14	32.5	37.3	1,000
15	XHP-15	35.0	39.8	1,000
16	XHP-16	37.5	42.3	1,000
20	XHP-20	47.5	52.3	500

材 料・表面処理等

ナイロン6、ナチュラル (白)

注 1) 2 極、10mm ピッチ、穴埋品。

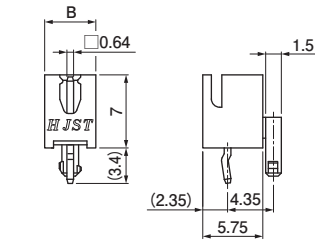
注 2) 6 極、5mm ピッチ、穴埋品。

注 3) 使用樹脂材料の難燃グレードは、弊社ウェブサイト (製品情報ページの技術資料) に掲載の「海外規格登録状況一覧」を参照ください。

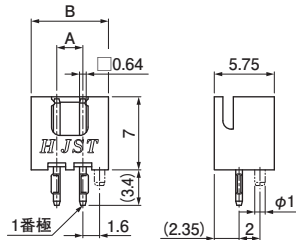
## ベース付ポスト

### トップ型

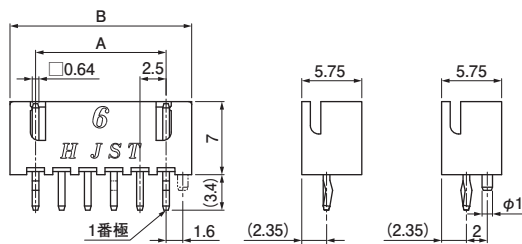
#### <1 極>



#### <2 極>

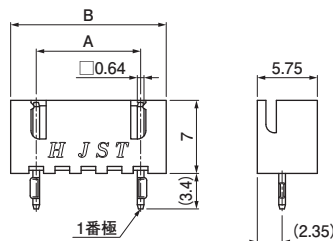


#### <3 極以上>



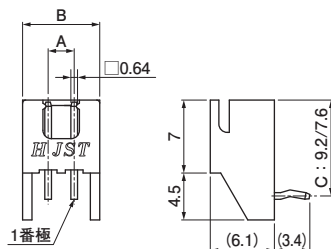
### トップ型、穴埋品

#### <2 極、10mm ピッチ>

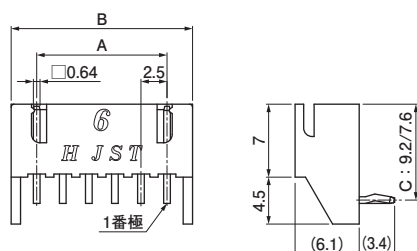


### サイド型

#### <2 極>



#### <3 極以上>



### トップ型

極数	形番		寸法 (mm)		個数/箱	
	ボスなし	ボスあり	A	B	ボスなし	ボスあり
1	—	B1B-XH-AM	—	4.9	—	1,000
2	B2B-XH-A	B2B-XH-AM	2.5	7.4	1,000	1,000
2	B2(10.0)B-XH-A-U <sup>注2)</sup>	—	10.0	14.9	1,000	—
3	B3B-XH-A	B3B-XH-AM	5.0	9.9	1,000	1,000
4	B4B-XH-A	B4B-XH-AM	7.5	12.4	500	500
5	B5B-XH-A	B5B-XH-AM	10.0	14.9	500	500
6	B6B-XH-A	B6B-XH-AM	12.5	17.4	500	500
7	B7B-XH-A	B7B-XH-AM	15.0	19.9	500	500
8	B8B-XH-A	B8B-XH-AM	17.5	22.4	250	250
9	B9B-XH-A	B9B-XH-AM	20.0	24.9	250	250
10	B10B-XH-A	B10B-XH-AM	22.5	27.4	250	250
11	B11B-XH-A	—	25.0	29.9	250	—
12	B12B-XH-A	B12B-XH-AM	27.5	32.4	250	250
13	B13B-XH-A	—	30.0	34.9	250	—
14	B14B-XH-A	—	32.5	37.4	250	—
15	B15B-XH-A	—	35.0	39.9	250	—
16	B16B-XH-A	—	37.5	42.4	200	—
20	B20B-XH-A	—	47.5	52.4	100	—

#### 材 料・表面処理等

ポスト：黄銅、銅下地付すずめっき  
ベースハウジング：ナイロン66、ナチュラル（白）

注 1) 本製品はラベルに(LF)(SN)を表示します。

2) 2 極、10mm ピッチ、穴埋品。

3) 使用樹脂材料の難燃グレードは、弊社ウェブサイト（製品情報ページの技術資料）に掲載の「海外規格登録状況一覧」を参照ください。

### サイド型

極数	形番		寸法 (mm)		個数/箱
	C : 9.2 (mm)	C : 7.6 (mm)	A	B	
2	S2B-XH-A	S2B-XH-A-1	2.5	7.4	1,000
3	S3B-XH-A	S3B-XH-A-1	5.0	9.9	1,000
4	S4B-XH-A	S4B-XH-A-1	7.5	12.4	500
5	S5B-XH-A	S5B-XH-A-1	10.0	14.9	500
6	S6B-XH-A	S6B-XH-A-1	12.5	17.4	500
7	S7B-XH-A	S7B-XH-A-1	15.0	19.9	250
8	S8B-XH-A	S8B-XH-A-1	17.5	22.4	250
9	S9B-XH-A	S9B-XH-A-1	20.0	24.9	250
10	S10B-XH-A	S10B-XH-A-1	22.5	27.4	250
11	S11B-XH-A	S11B-XH-A-1	25.0	29.9	250
12	S12B-XH-A	S12B-XH-A-1	27.5	32.4	200
13	S13B-XH-A	S13B-XH-A-1	30.0	34.9	200
14	S14B-XH-A	S14B-XH-A-1	32.5	37.4	200
15	S15B-XH-A	S15B-XH-A-1	35.0	39.9	100
16	S16B-XH-A	—	37.5	42.4	100

#### 材 料・表面処理等

ポスト：黄銅、銅下地付すずめっき  
ベースハウジング：ナイロン66、ナチュラル（白）

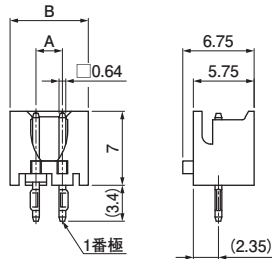
注 1) 本製品はラベルに(LF)(SN)を表示します。

2) 使用樹脂材料の難燃グレードは、弊社ウェブサイト（製品情報ページの技術資料）に掲載の「海外規格登録状況一覧」を参照ください。

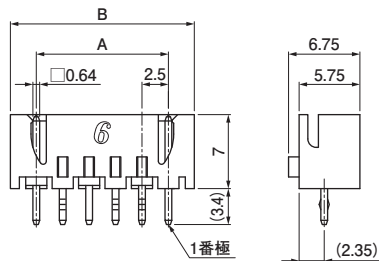
## ベース付ポスト／ナイロン66（ガラス入り）タイプ

### トップ型

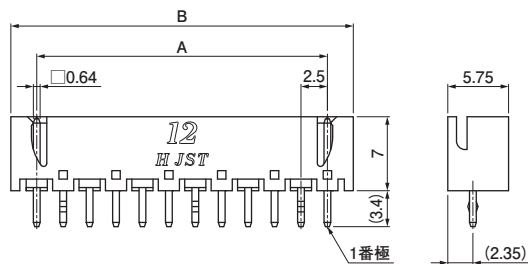
#### <2極>



#### <3～8極>



#### <9極以上>



極数	形番	寸法 (mm)		個数/箱
		A	B	
2	B2B-XH-2	2.5	7.4	1,000
3	B3B-XH-2	5.0	9.9	1,000
4	B4B-XH-2	7.5	12.4	500
5	B5B-XH-2	10.0	14.9	500
6	B6B-XH-2	12.5	17.4	500
7	B7B-XH-2	15.0	19.9	500
8	B8B-XH-2	17.5	22.4	250
9	B9B-XH-2	20.0	24.9	250
10	B10B-XH-2	22.5	27.4	250
11	B11B-XH-2	25.0	29.9	250
12	B12B-XH-2	27.5	32.4	250
13	B13B-XH-2	30.0	34.9	250
14	B14B-XH-2	32.5	37.4	250
15	B15B-XH-2	35.0	39.9	250

#### 材 料・表面処理等

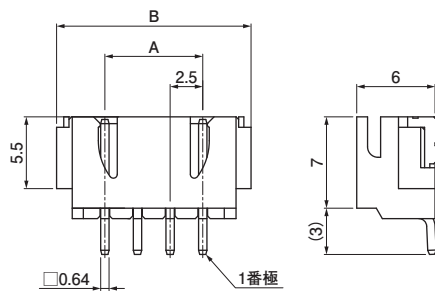
ポスト：黄銅、銅下地付すずめっき

ベースハウジング：ナイロン66（ガラス入り）、ナチュラル（アイボリー）

注 1) 本製品はラベルに(LF)(SN)を表示します。

2) 使用樹脂材料の難燃グレードは、弊社ウェブサイト（製品情報ページの技術資料）に掲載の「海外規格登録状況一覧」を参照ください。

## ベース付ポスト／表面実装タイプ



極数	形番	寸法 (mm)		個数/リール
		A	B	
3	S3B-XH-SM4-TB	5.0	12.5	800
4	S4B-XH-SM4-TB	7.5	15.0	800
6	S6B-XH-SM4-TB	12.5	20.0	800

#### 材 料・表面処理等

ポスト：銅合金、銅下地付すずめっき

ベースハウジング：変性6Tナイロン、ナチュラル（アイボリー）

補強タブ：黄銅、銅下地付すずめっき

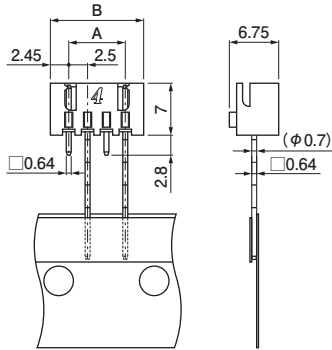
注 1) 本製品はラベルに(LF)(SN)を表示します。

2) 本製品はエンボステープ供給品です。

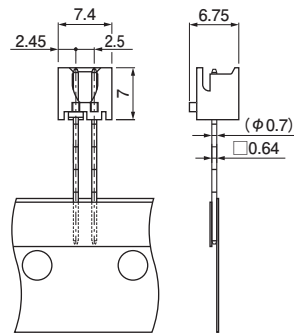
3) 使用樹脂材料の難燃グレードは、弊社ウェブサイト（製品情報ページの技術資料）に掲載の「海外規格登録状況一覧」を参照ください。

## ベース付ポスト／ラジアルテピングタイプ

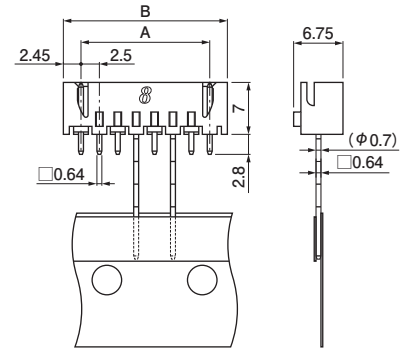
### ナイロン 66 タイプ <3、4 極>



### ナイロン 66 (ガラス入り) タイプ <2 極>



### <3 ~ 8 極>



極数	形 番		寸法 (mm)		個数/箱
	ナイロン66タイプ	ナイロン66 (ガラス入り)タイプ	A	B	
2	—	B2B-XH-2-TV4	—	—	1,000
3	B3B-XH-TV4	B3B-XH-2-TV4	5.0	9.9	1,000
4	B4B-XH-TV4	B4B-XH-2-TV4	7.5	12.4	500
5	—	B5B-XH-2-TV4	10.0	14.9	500
6	—	B6B-XH-2-TV4	12.5	17.4	500
7	—	B7B-XH-2-TV4	15.0	19.9	500
8	—	B8B-XH-2-TV4	17.5	22.4	500

材 料・表面処理等

ポスト：黄銅、銅下地付すずめっき

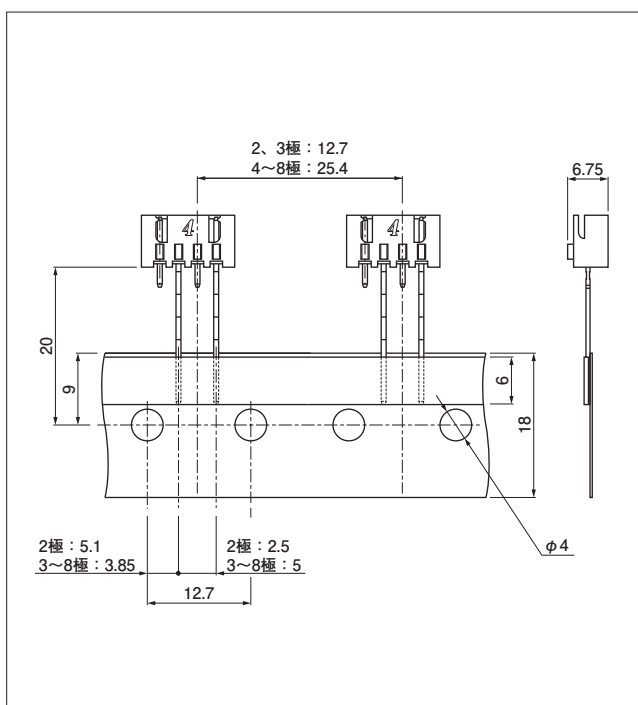
ベースハウジング：ナイロン66タイプ/ナイロン66、ナチュラル (白)

ナイロン66 (ガラス入り) タイプ/ナイロン66 (ガラス入り)、ナチュラル (アイボリー)

注 1) 本製品はラベルに(LF)(SN)を表示します。

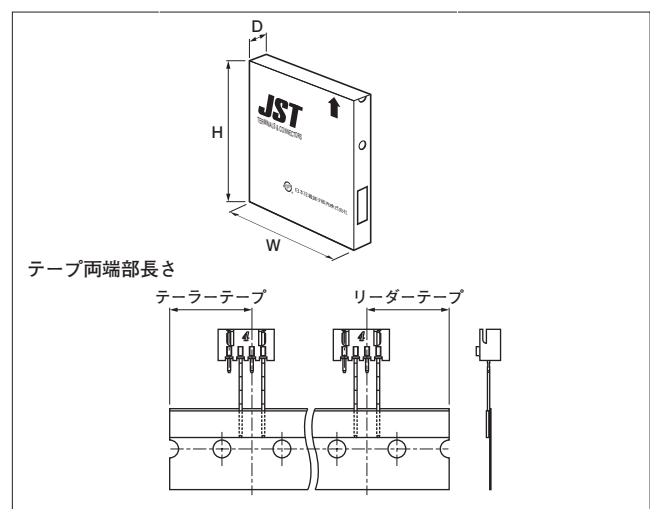
注 2) 使用樹脂材料の難燃グレードは、弊社ウェブサイト (製品情報ページの技術資料) に掲載の「海外規格登録状況一覧」を参照ください。

## テーピング寸法



注) 本製品はラジアルリード部品テーピング標準仕様 (JIS C 0806-2) に適合しています。

## 梱包仕様



梱包形態	フラットバック (つづら折り)	
折り目	24穴ピッチ (304.8mm) 毎	
箱サイズ	316(W)×45(D)×330(H)mm	
テープ両端部長さ	19.05mm	
入り数	2、3極	1,000個/箱
	4~8極	500個/箱

注) 梱包仕様が異なる製品も用意できます。詳細は弊社までお問い合わせください。

## 形番表示

### コンタクト

**S XH - 001 T - P 0.6**

供給形態：連鎖状

シリーズ名

適用電線範囲：  
標準タイプ 002…AWG#30～AWG#26  
001…AWG#28～AWG#22  
低嵌合タイプ 001…AWG#26～AWG#22

表面処理：すずめっき

材料：りん青銅

適合ポストのサイズ  
タイプ：表示なし…標準タイプ、N…低嵌合タイプ

### ハウジング

**XH P - 5 -**

シリーズ名

種別：プラグ

極数

色：表示なし…ナチュラル（白）、BK…黒、R…赤、  
E…青、Y…黄、L…レモンイエロー、M…緑、  
N…茶、FY…蛍光黄

### ハウジング／穴埋品

**XH P - 2 (10.0) - U**

シリーズ名

種別：プラグ

極数

ピッチ

補助記号

### ベース付ポスト

**B 5 B - XH - A - -**

ベース形態：B…トップ型  
S…サイド型

極数

組立品

シリーズ名

クリンチの有無：あり

ボスの有無：表示なし…なし、M…あり

色：表示なし…ナチュラル（白）、BK…黒、R…赤、  
E…青、Y…黄、L…レモンイエロー、M…緑、  
N…茶、FY…蛍光黄、D…橙

### ベース付ポスト／穴埋品

**B 2 (10.0) B - XH - A - U -**

ベース形態：トップ型

極数

ピッチ

組立品

シリーズ名

クリンチの有無：あり

補助記号

色：表示なし…ナチュラル（白）、R…赤、E…青

### ベース付ポスト／ナイロン66（ガラス入り）タイプ

**B 5 B - XH - 2 -**

ベース形態：トップ型

極数

組立品

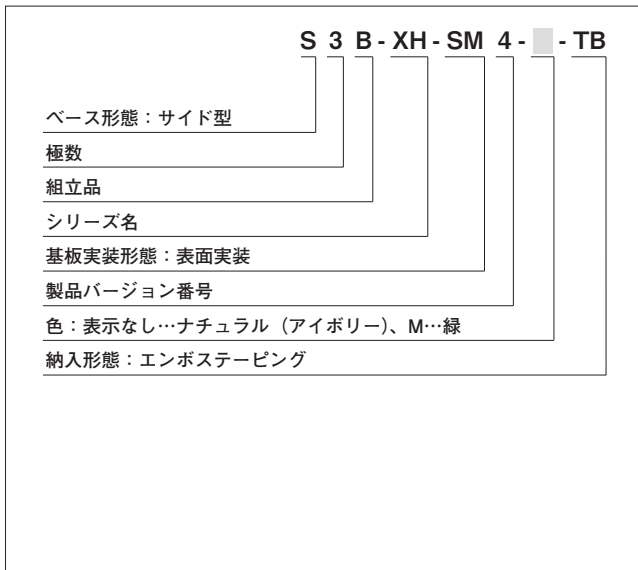
シリーズ名

ハウジング材料：ナイロン66（ガラス入り）

色：表示なし…ナチュラル（アイボリー）、  
C…黒、R…赤、E…青、Y…黄、M…緑

## 形番表示

### ベース付ポスト／表面実装タイプ



### ベース付ポスト／ラジアルテーピングタイプ

