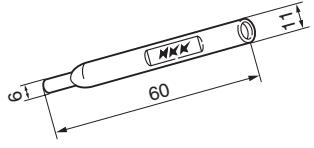
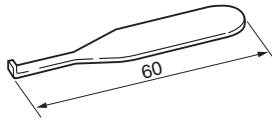
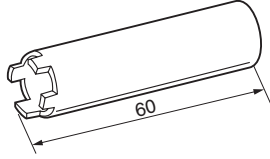
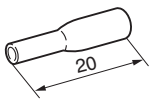
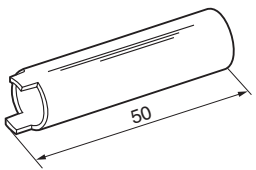
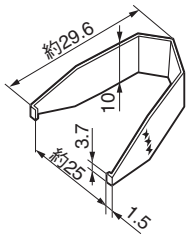
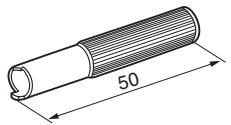
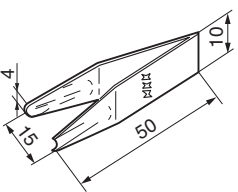
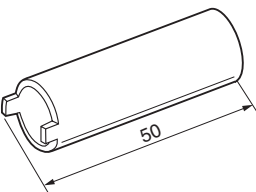
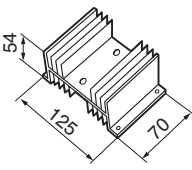
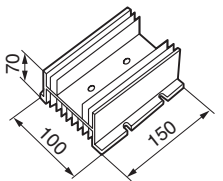
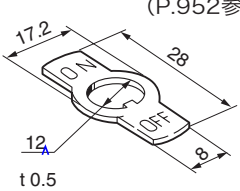
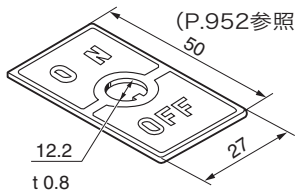
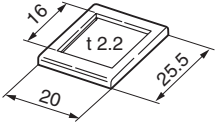
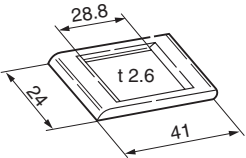
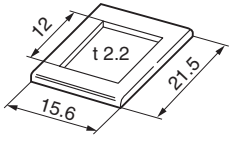
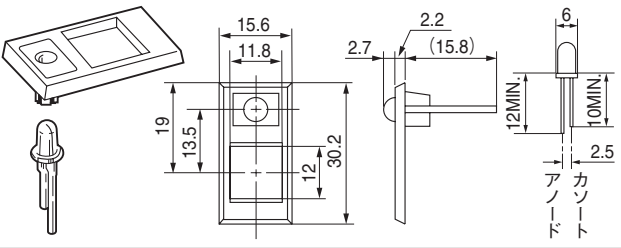
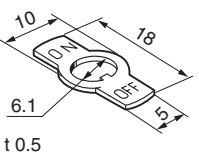
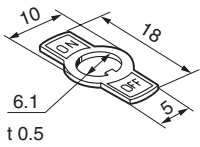
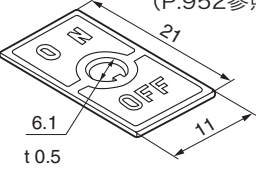
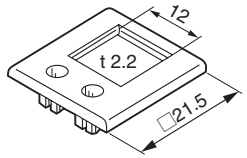


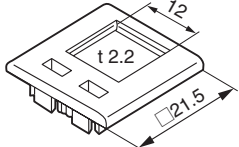
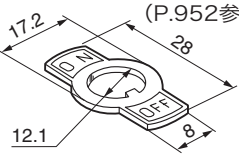
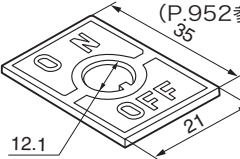
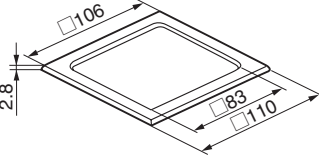
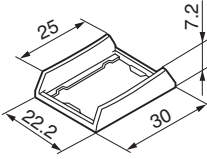
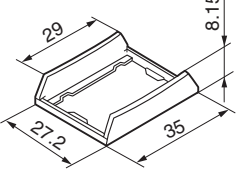
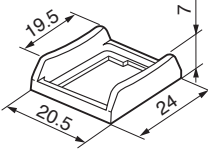
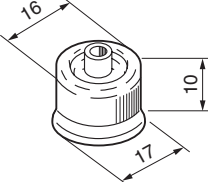
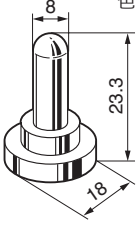
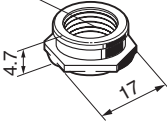
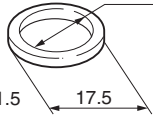
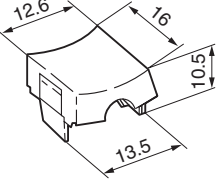
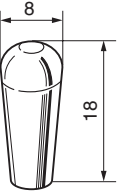
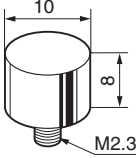
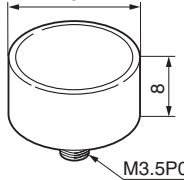
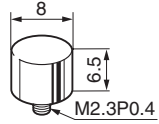
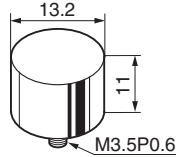
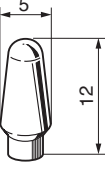
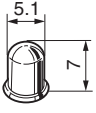
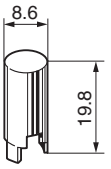
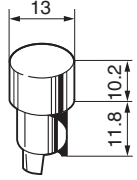
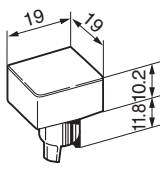
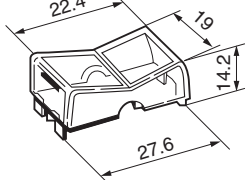
● 付属品 AT-100番台(治具類) / AT-200番台(文字板・ベゼル類)

AT-100番台	AT-101 ランプ交換治具 	AT-105 YB用交換治具 ボタン, ランプ, LED用 	AT-106 YB用丸ナット締付治具 	
	AT-107 YB用交換治具 ランプ, LED用 	AT-108 KB用丸ナット締付治具 	AT-109 ボタン取外治具 	AT-110 HB用丸ナット締付治具 
	AT-111 HB用LED交換治具 	AT-112 LB防水用丸ナット締付治具 	AT-114 SR用放熱器 	AT-117 SR用放熱器 
AT-200番台	AT-201 M12ブッシング用小形文字板 ON・OFF刻印 (P.952参照) 	AT-202 M12ブッシング用大形文字板 ON側地色: 赤, OFF側地色: 黒 シルク印刷 (P.952参照) 	AT-204 MLW, P-01用ベゼル 色: 青, 灰, 黒, 緑, 赤, 白, 黄 	
	AT-206 LW用ベゼル 色: 青, 灰, 黒, 緑, 赤, 白, 黄 	AT-207 M-J, MB-J, EB角形マウンタ用ベゼル 色: 青, 灰, 黒, 緑, 赤, 白, 黄 	AT-208 M-J, MB-J, EB角形マウンタ用LED1灯付ベゼル LED色: 赤 ベゼル色: 黒 	
	AT-209 M6ブッシング用小形文字板 ON・OFF刻印 (P.952参照) 	AT-210 M6ブッシング用小形文字板 ON側地色: 赤, OFF側地色: 黒 印刷文字 (P.952参照) 	AT-211 M6ブッシング用小形文字板 ON側地色: 赤, OFF側地色: 黒 シルク印刷 (P.952参照) 	AT-212 M-J, MB-J, EB角形マウンタ用LED2灯用ベゼル, 丸形LED用 ベゼル色: 黒 

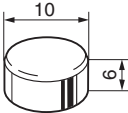
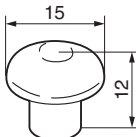
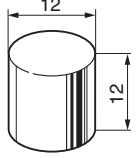
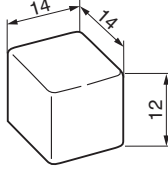
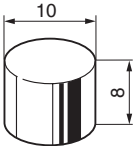
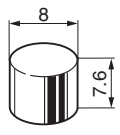
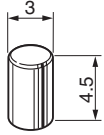
付属品

● 付属品

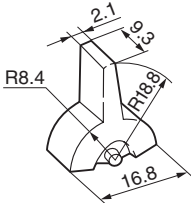
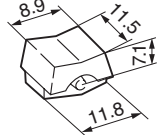
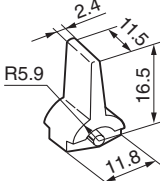
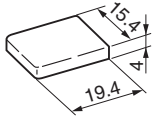
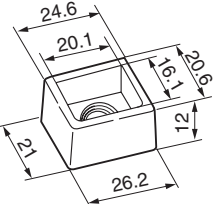
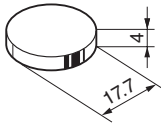
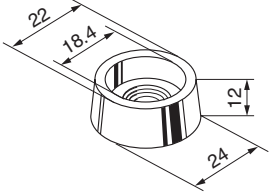
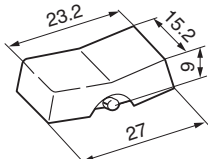
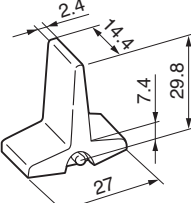
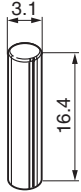
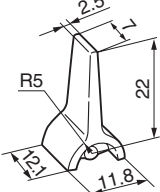
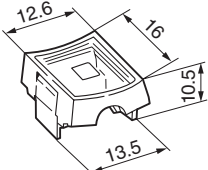
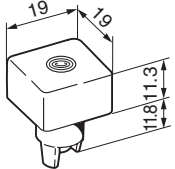
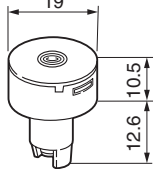
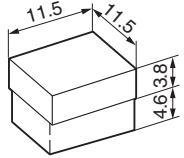
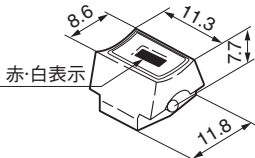
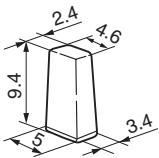
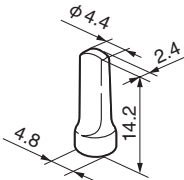
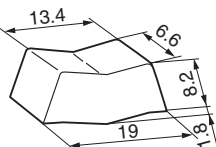
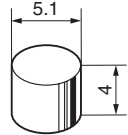
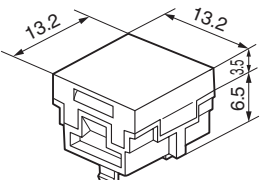
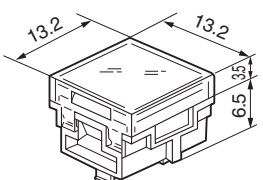
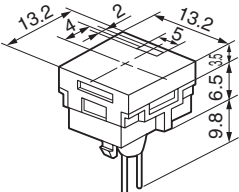
AT-200番台(文字板・ベゼル類) / AT-400番台(操作部・部品類)

<p>AT-213 M-J, MB-J, EB角形マウンタ用 LED2灯用ベゼル, 長角形LED用ベゼル色:黒</p> 	<p>AT-214 M12プッシング用小形文字板 ON側地色:赤, OFF側地色:黒 印刷文字 (P.952参照)</p> 	<p>AT-215 M12プッシング用大形文字板 ON側地色:赤, OFF側地色:黒 シルク印刷 (P.952参照)</p> 	<p>AT-216 FM用化粧枠 色:黒, 銀</p> 
<p>AT-217 JW-M用バリア 色:アイボリ, 灰, 黒</p> 	<p>AT-218 JW-L用バリア 色:アイボリ, 灰, 黒</p> 	<p>AT-219 JW-S用バリア 色:黒</p> 	
<p style="text-align: center; font-size: 24px; font-weight: bold;">AT-400番台</p>		<p>AT-401 M12小形トグル用防水キャップ 灰色:耐オゾン性 黒色:一般用, 耐油性</p> <p>キャップ</p>  <p>AT-402 M12小形トグル用カラー防水キャップ 色:灰, 黒, 緑, 赤, 黄 (P.955参照)</p>  <p>ナット M12P1</p>  <p>ゴム座金 色:黒</p>  <p>キャップ, ナット, ゴム座金の組合せ (P.954参照)</p>	
<p>AT-405 MLW用照光ボタン 色:青, 橙, 緑, 赤, 白, 黄</p> 	<p>AT-406 小形トグル用ディップキャップ 色:青, 黒, 緑, 赤, 白, 黄</p> 	<p>AT-407 M6プッシング用φ10丸ボタン (MB, SB) 色:青, 黒, 緑, 赤, 白, 黄</p> 	<p>AT-412 M12プッシング用φ19丸ボタン (小形押ボタン, MB, SB) 色:黒, 緑, 赤, 白</p> 
<p>AT-413 M6プッシング用φ8丸ボタン (MB, SB) 色:青, 黒, 緑, 赤, 白, 黄</p> 	<p>AT-414 M12プッシング用φ13.2丸ボタン (小形押ボタン, MB, SB) 色:青, 黒, 緑, 赤, 白, 黄</p> 	<p>AT-415 超小形トグル用キャップ 色:青, 黒, 緑, 赤, 白, 黄</p> 	<p>AT-416 LW用フィルタキャップ 色:橙, 緑, 赤</p> 
<p>AT-417 DLB用φ8.8照光ボタン 色:青, 緑, 赤, 白, 黄</p> 	<p>AT-418 DLB用φ13照光ボタン 色:青, 緑, 赤, 白, 黄</p> 	<p>AT-419 DLB用□19照光ボタン 色:青, 緑, 赤, 白, 黄</p> 	<p>AT-420 LW用照光ボタン 色:透明, 白</p> 

●付属品 AT-400番台(操作部・部品類)

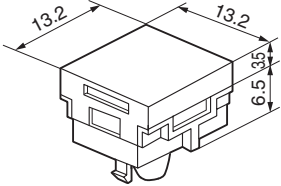
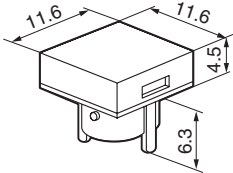
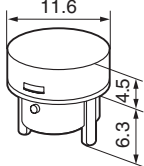
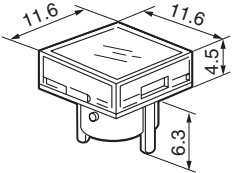
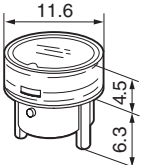
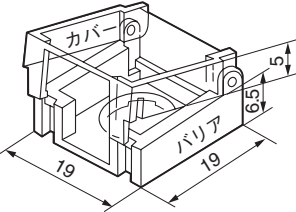
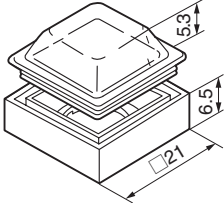
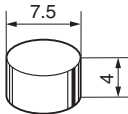
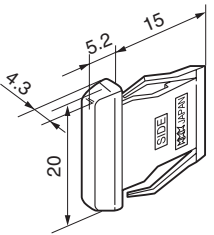
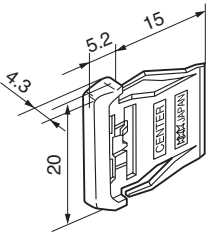
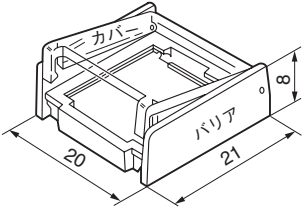
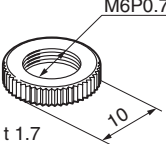
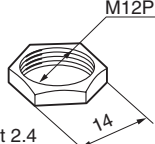
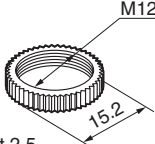
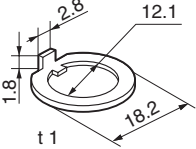
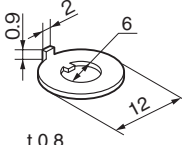
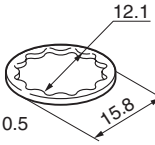
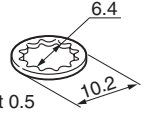
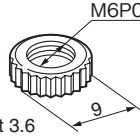
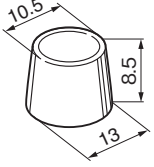
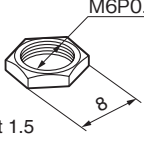
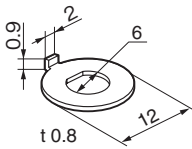
<p>AT-421 LW・透明ボタン用 キャップレンズ 色:青,橙,緑,赤,白,黄</p> 	<p>AT-422 SB-4011用 カラーキャップ 色:青,黒,緑,赤,白,黄</p> 	<p>AT-423 SB-282用 引ツマミ 色:黒</p> 	<p>AT-424 SB-862用 引ツマミ 色:黒</p> 
<p>AT-426 MLW用 照光レバー 色:青,橙,緑,赤,白,黄</p> 	<p>AT-427 レバーロック用 キャップ (D2-L, M-L) 色:青,黒,赤,銀</p> 	<p>AT-428 超小形トグル用 防水キャップ 黒色:一般用 (P.953参照)</p> 	<p>AT-429 P-01用 照光ボタン 色:青,橙,緑,赤,白,黄</p> 
<p>AT-431 TS, PS, HS-16用 大形ツマミ 色:黒</p> 	<p>AT-432 TS, PS, HS-16用 小形ツマミ 色:黒</p> 	<p>AT-433 超小形ロータリ用 ツマミ (MR, MRT, MRX, MRY) 色:黒</p> 	<p>AT-434 M-L/Bトグル用 ディップキャップ 色:青,黒,緑,赤,白,黄</p> 
<p>AT-435 SB-265, 285用 金属ボタン</p> 	<p>AT-438 MLW用 デザインボタン フィルタ色:青,橙,緑,赤,白 ボタン色:黒</p> 	<p>AT-439 SDB用 φ12ボタン 色:黒,緑,赤,白</p> 	<p>AT-440 SDB用 □14ボタン 色:黒,緑,赤,白</p> 
<p>AT-442 DB, MB, EB, M2B(B形)用 φ10ボタン 色:青,黒,緑,赤,白,黄</p> 	<p>AT-443 DB, MB, EB, M2B(B形)用 φ8ボタン 色:青,黒,緑,赤,白,黄</p> 	<p>AT-444 超小形トグル用 キャップ 色:青,黒,緑,赤,白,黄</p> 	<p>AT-445-1 M-C用 カラーチップ 色:黒,赤,白 (一括包装)</p> 
<p>AT-445-2 M-C用 カラーチップ 色:青,緑,黄 (一括包装)</p> 	<p>AT-446 DLB用 デザインボタンA ボタン色:青,緑,赤,白</p> 	<p>AT-447 DLB用 デザインボタンB フィルタ色:青,緑,赤,白</p> 	<p>AT-448 M-N, M2T-AK用 ボタン 色:青,灰,黒,緑,赤,白,黄</p> 

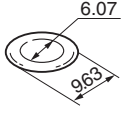
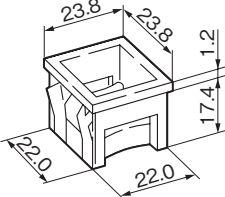
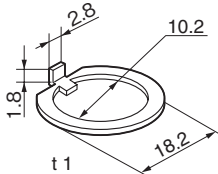
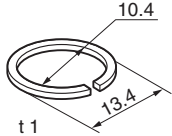
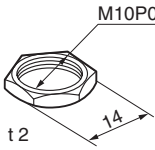
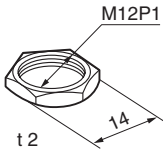
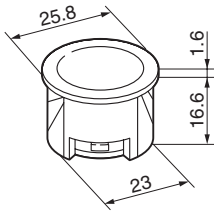
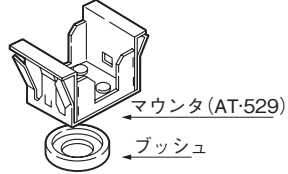
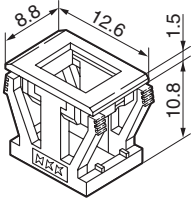
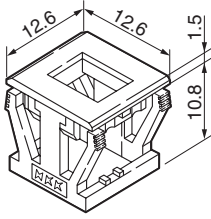
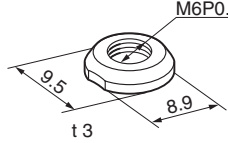
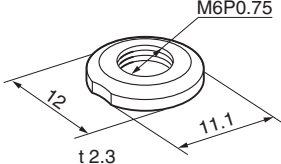
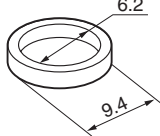
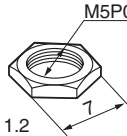
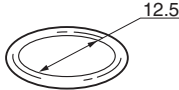
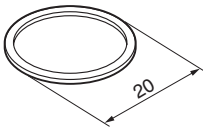
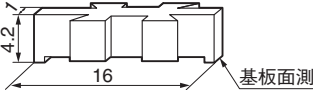
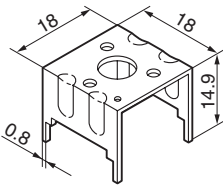
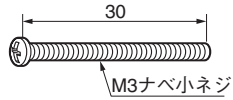
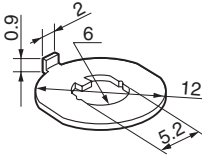
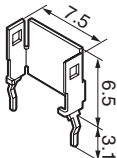
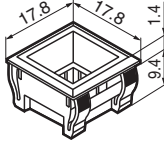
● 付属品 AT-400番台(操作部・部品類)

<p>AT-449 M-N, M2T-AK用 レバー 色:青, 灰, 黒, 緑, 赤, 白, 黄</p> 	<p>AT-450 M-J, M2T-AK用 ボタン 色:青, 灰, 黒, 緑, 赤, 白, 黄</p> 	<p>AT-451 M-J, M2T-AK用 レバー 色:青, 灰, 黒, 緑, 赤, 白, 黄</p> 	<p>AT-452 SCB用 角形キャップ 色:青, 灰, 黒, 赤, 白</p> 
<p>AT-453 SCB用 角形バリア 色:灰, 黒, 白</p> 	<p>AT-454 SCB用 丸形キャップ 色:青, 灰, 黒, 赤, 白</p> 	<p>AT-455 SCB用 丸形バリア 色:灰, 黒, 白</p> 	<p>AT-456 M-Y, P-Y用 ボタン 色:青, 灰, 黒, 緑, 赤, 白, 黄</p> 
<p>AT-457 M-Y, P-Y用 レバー 色:青, 灰, 黒, 黒, 緑, 赤, 白, 黄</p> 	<p>AT-460 M-D用 カラーキャップ 色:青, 黒, 緑, 赤, 白, 黄</p> 	<p>AT-461 M-N, M2T-AK用 ロングレバー 色:青, 灰, 黒, 緑, 赤, 白, 黄</p> 	<p>AT-462 MLW用 LED用照光ボタン 色:黒</p> 
<p>AT-463 DLB用 □19照光ボタン (LED内蔵) LED色:赤 ボタン色:黒</p> 	<p>AT-464 DLB用 φ19照光ボタン (LED内蔵) LED色:赤 ボタン色:黒</p> 	<p>AT-465 EB, MB-J用 □11.5ボタン 色:青, 黒, 緑, 赤, 白, 黄</p> 	<p>AT-466 M-J用 表示付ボタン 表示板:赤, 白の2色表示 色:黒</p> 
<p>AT-467 A-K用 レバー 色:黒, 赤, 白</p> 	<p>AT-468 A-K用 レバー 色:黒, 赤, 白</p> 	<p>AT-469 A-K用 ボタン 色:黒, 赤, 白</p> 	<p>AT-475 AB, BB, FB, M2B(A形)用 φ5.1ボタン 色:黒, 赤, 白</p> 
<p>AT-476 LB・白熱球用 角形照光ボタン ボタン色:青, 緑, 赤, 白, 黄</p> 	<p>AT-477 LB・白熱球用 角形照光ボタン ボタン色:透明 フィルタ色:青, 緑, 赤, 白, 黄</p> 	<p>AT-480 LB・部分照光用 角形照光ボタン 2色発光形 LED色:赤/緑 ボタン色:黒, 赤, 白 単色発光形 LED色:緑, 赤, 黄 ボタン色:黒, 緑, 赤</p> 	

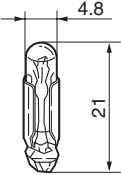
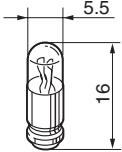
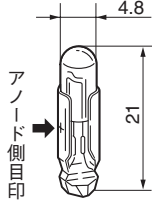
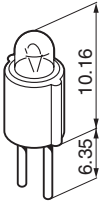
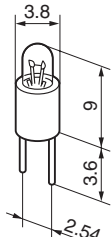
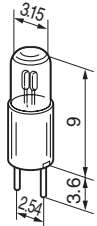
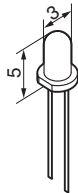
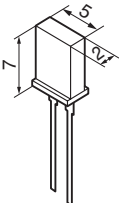
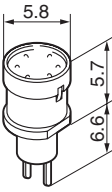
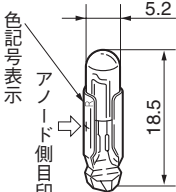
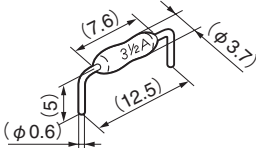
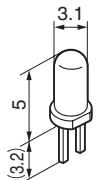
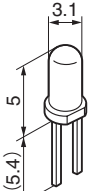
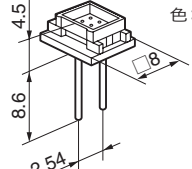
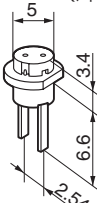
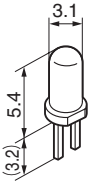
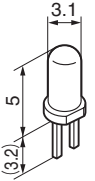
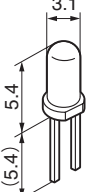
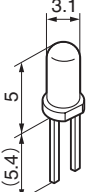
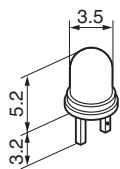
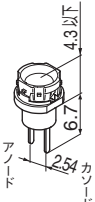
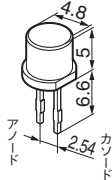
● 付属品

AT-400番台(操作部・部品類) / AT-500番台(取付部品類)

<p>AT-484 LB・非照光用 角形ボタン 色:青,灰,黒,緑,赤,白,黄</p> 	<p>AT-485 KB・白熱球用 角形照光ボタン ボタン色:青,緑,赤,白,黄</p> 	<p>AT-486 KB・白熱球用 丸形照光ボタン ボタン色:青,緑,赤,白,黄</p> 	<p>AT-487 KB・白熱球用 角形照光ボタン ボタン色:透明 フィルタ色:青,緑,赤,白,黄</p> 			
<p>AT-488 KB・白熱球用 丸形照光ボタン ボタン色:透明 フィルタ色:青,緑,赤,白,黄</p> 	<p>AT-494 KB・丸形,角形用 ガードバリア 枠色:黒</p> 	<p>AT-495 KB・丸形,角形用 防塵カバー 枠色:黒</p> 	<p>AT-496 AB, BB, FB, M2B(A形)用 φ7.5ボタン 色:黒,赤,白</p> 			
<p>AT-497 LB・角形,長角形用 サイドバリア 色:黒</p> 	<p>AT-498 LB・角形,長角形用 センターバリア 色:黒</p> 	<p>AT-499 LB・角形用 ガードバリア 枠色:黒</p> 				
<p>AT-500番台</p>				<p>AT-501 M6プッシング用 丸ナット クロームメッキ</p> 	<p>AT-503 M12プッシング用 六角ナット 錫合金(クロム色)メッキ</p> 	<p>AT-504 M12プッシング用 丸ナット 錫合金(クロム色)メッキ</p> 
<p>AT-506 M12プッシング用 取付けリング クロメートメッキ</p> 	<p>AT-507 M6プッシング用 取付けリング クロメートメッキ</p> 	<p>AT-508 M12プッシング用 内歯座金 クロメートメッキ</p> 	<p>AT-509 M6プッシング用 内歯座金 クロメートメッキ</p> 			
<p>AT-511 M6プッシング用 袋丸ナット クロームメッキ</p> 	<p>AT-512 M6プッシング用 円錐ナット クロームメッキ</p> 	<p>AT-513 M6プッシング用 六角ナット ニッケルメッキ</p> 	<p>AT-515 M6プッシング用 取付けリング クロメートメッキ</p> 			

<p>AT-516 M6プッシング用 防水Oリング (防水形用) 色:黒</p> 	<p>AT-517 DLB用 角形マウンタ 色:黒</p> 	<p>AT-518 M10プッシング用 取付けリング クロメートメッキ</p> 	<p>AT-520 M10プッシング用 ばね座金 クロメートメッキ</p> 
<p>AT-526 M10プッシング用 六角ナット ニッケルメッキ</p> 	<p>AT-527 M12プッシング用 六角ナット ニッケルメッキ</p> 	<p>AT-528 DLB用 丸形マウンタ 色:黒</p> 	<p>AT-529 EB用 角形マウンタ (マウンタ, プッシュ:一括包装)</p> 
<p>AT-530 Aシリーズ用 角形マウンタ (単極用) 色:灰</p> 	<p>AT-531 Aシリーズ用 角形マウンタ (単極, 2極用) 色:灰</p> 	<p>AT-532 M6プッシング用 ドレスナット(小) ニッケルメッキ</p> 	
<p>AT-533 M6プッシング用 ドレスナット(大) ニッケルメッキ</p> 	<p>AT-535 MR-K用 ゴム座金 (M6プッシング) 色:黒</p> 	<p>AT-536 FB用 六角ナット (M5プッシング) ニッケルメッキ</p> 	<p>AT-537 M12プッシング用 防水Oリング (パネルシール形小形トグル用) 色:黒</p> 
<p>AT-541 YB用 ゴム座金 色:黒</p> 	<p>AT-542 IS用 連結子 基板面測</p> 	<p>AT-543 MR-K用 取付板</p> 	<p>AT-544 I/Oモジュール用 取付ねじ</p> 
<p>AT-545 MR-A, MR-B, MR-K用 取付けリング</p> 	<p>AT-546 GB2用 連続取付用取付板</p> 	<p>AT-547 JB用 (低背形用) マウンタ 色:黒</p> 	<p>AT-548 IS用 マウンタ</p> 

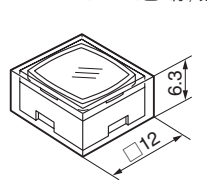
● 付属品 AT-600番台(ランプ・発光ダイオード類)

<p>AT-600番台</p>	<p>AT-602 MLW, LW, P-01用 白熱球 電圧・電流 6V・80mA 12V・50mA 18V・35mA 24V・25mA 28V・22mA</p> 	<p>AT-604 DLB用 白熱球 電圧・電流 6V・200mA 14V・80mA 28V・40mA</p> 	<p>AT-606 MLW用 1素子LED (発光ダイオード) 色: 緑, 赤</p> 
<p>AT-607 LB用 白熱球 電圧・電流 5V・115mA 12V・60mA 28V・22mA</p> 	<p>AT-611 YB, KB用 白熱球 電圧・電流 5V・115mA 12V・60mA 28V・22mA</p> 	<p>AT-615 KB用 冷陰極放電管 (ネオン球)</p> 	<p>AT-617 LED 2灯ベゼル用 AT-212用 丸形LED (発光ダイオード) 色: 緑, 赤, 黄</p> 
<p>AT-618 LED 2灯ベゼル用 AT-213用 長角形LED (発光ダイオード) 色: 緑, 赤, 黄</p> 	<p>AT-621 YB用 2色発光LED (発光ダイオード) 色: 赤/緑</p> 	<p>AT-622 MLW用 2素子LED (発光ダイオード)</p> 	<p>AT-623 I/Oモジュール用 ヒューズ</p> 
<p>AT-624 HB用 超高輝度LED (輝度レベル2) 色: 青</p> 	<p>AT-625 KB, LB, YB用 超高輝度LED (輝度レベル2) 色: 青</p> 	<p>AT-627 LB用 超高輝度LED (輝度レベル1) (抵抗付) 色: 緑, 赤, 黄</p> 	<p>AT-628 KB・YB用 超高輝度LED (輝度レベル1) 色: 緑, 赤, 黄</p> 
<p>AT-629 HB用 超高輝度LED (輝度レベル2) 色: 白</p> 	<p>AT-630 HB用 超高輝度LED (輝度レベル2) 色: 緑</p> 	<p>AT-631 KB・LB・YB用 超高輝度LED (輝度レベル2) 色: 白</p> 	<p>AT-632 KB・LB・YB用 超高輝度LED (輝度レベル2) 色: 緑</p> 
<p>AT-633 HB用 超高輝度LED (輝度レベル1) 色: 緑, 赤, 黄</p> 	<p>AT-634 KB, YB用 超高輝度LED (輝度レベル1) (抵抗内蔵) 色: 緑, 赤, 黄</p> 	<p>AT-635 KB, LB用 超高輝度LED (輝度レベル1) 色: 緑, 赤, 黄</p> 	

● 付属品

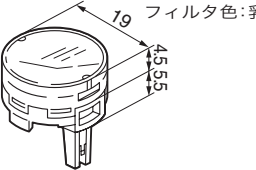
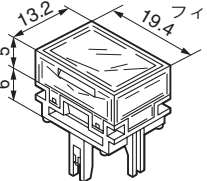
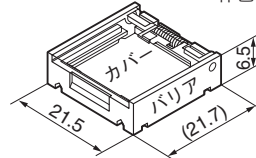
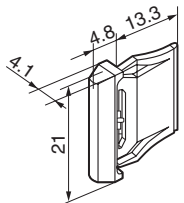
AT-700番台(ソケット類) / AT-4000番台(操作部・部品類)

<p>AT-700番台</p>	<p>AT-701 KB・単極用ソケット (プリント基板取付け用) 2.54×Πmmピッチ 色:黒</p>	<p>AT-702 KB・2極用ソケット (プリント基板取付け用) 2.54×Πmmピッチ 色:黒</p>	<p>AT-711 LB・単極用ソケット (プリント基板取付け用) 2.54×Πmmピッチ 色:黒</p>
	<p>AT-712 LB・2極用ソケット (プリント基板取付け用) 2.54×Πmmピッチ 色:黒</p>	<p>AT-713 FT・コントロールボード用 レセプタクルコネクタ</p>	<p>AT-714 FT・コントロールボード用 レセプタクルコネクタ</p>
<p>AT-4000番台</p>	<p>AT-4001 LB・UB・角形用 防塵カバー 枠色:黒</p>	<p>AT-4002 LB・丸形用 防塵カバー 枠色:黒</p>	<p>AT-4003 A-A, B-A用 キャップ (基本レバー形トグルスイッチ用) 色:黒, 白, 白</p>
	<p>AT-4011 LB・UB・長角形用 防塵カバー 枠色:黒</p>	<p>AT-4012 LB・白熱球用 丸形照光ボタン ボタン色:青, 緑, 赤, 白, 黄</p>	<p>AT-4013 LB・白熱球用 丸形照光ボタン ボタン色:透明 フィルタ色:青, 緑, 赤, 白, 黄</p>
<p>AT-4016</p> <p>LB・部分照光用 丸形照光ボタン</p> <p>2色発光形 LED色:赤/緑 ボタン色:黒, 赤, 白</p> <p>単色発光形 LED色:緑, 赤, 黄 ボタン色:黒, 緑, 赤</p>	<p>AT-4017 LB・非照光用 丸形ボタン 色:青, 灰, 黒, 緑, 赤, 白, 黄</p>	<p>AT-4021 KB・白熱球用 長角形照光ボタン ボタン色:青, 緑, 赤, 白, 黄</p>	
<p>AT-4022 KB・白熱球用 長角形照光ボタン ボタン色:透明 フィルタ色:青, 緑, 赤, 白, 黄</p>	<p>AT-4024 KB・長角形用 ガードバリア 枠色:黒</p>	<p>AT-4025 KB・長角形用 防塵カバー 枠色:黒</p>	<p>AT-4026 LB・白熱球用 長角形照光ボタン ボタン色:青, 緑, 赤, 白, 黄</p>

<p>AT-4027 LB・白熱球用 長角形照光ボタン ボタン色:透明 フィルタ色:青, 緑, 赤, 白, 黄</p> 	<p>AT-4030 LB・非照光用 長角形ボタン 色:青, 灰, 黒, 緑, 赤, 白, 黄</p> 	<p>AT-4031 HB・スイッチ用 角形照光ボタン ボタン色:乳白</p> 	<p>AT-4032 HB・スイッチ用 丸形照光ボタン ボタン色:乳白</p> 
<p>AT-4033 HB・表示灯用 角形照光ボタン ボタン色:乳白</p> 	<p>AT-4034 HB・表示灯用 丸形照光ボタン ボタン色:乳白</p> 	<p>AT-4035 HB・非照光用 角形ボタン ボタン色:青, 緑, 赤, 白, 黄</p> 	<p>AT-4036 HB・非照光用 丸形ボタン ボタン色:青, 緑, 赤, 白, 黄</p> 
<p>AT-4041 M6プッシング用 防水キャップ 押ボタンスイッチ用 (2点一組包装) 色:黒 (P.956参照)</p>  <p>ボタン金具</p>	<p>AT-4042 M6プッシング用 防水キャップ 押ボタンスイッチ用 色:黒 (P.956参照)</p> 	<p>AT-4043 M12プッシング用 防水キャップ 押ボタンスイッチ用 色:黒 (P.956参照)</p> 	<p>AT-4051 KB・部分照光用 角形照光ボタン ボタン色:黒 LEDは内蔵されていません</p> 
<p>AT-4052 HB・スイッチ用 部分照光用 角形照光ボタン ボタン色:黒 LEDは内蔵されていません</p> 	<p>AT-4053 HB・表示灯用 部分照光用 角形照光ボタン ボタン色:黒 LEDは内蔵されていません</p> 	<p>AT-4054 LB防水・白熱球用 丸形照光ボタン ボタン色:青, 緑, 赤, 白, 黄 フィルタ色:透明</p> 	<p>AT-4055 LB防水・白熱球用 丸形照光ボタン ボタン色:透明 フィルタ色:青, 緑, 赤, 白, 黄</p> 
<p>AT-4057 LB・長角形用 ガードバリア 枠色:黒</p> 	<p>AT-4058 JB用 非照光ボタン ボタン色:青, 灰, 黒, 緑, 赤, 白, 黄</p> 	<p>AT-4059 JB用 非照光ボタン ボタン色:青, 灰, 黒, 緑, 赤, 白, 黄</p> 	<p>AT-4060 JB用 照光ボタン ボタン色:透明 レンズ色:緑, 赤, 黄</p> 
<p>AT-4061 DR-F用 ツマミ</p> 	<p>AT-4062 G-KP用 ボタン 色:黒, 赤, 白</p> 	<p>AT-4063 GB用 φ4ボタン 色:黒, 赤, 白</p> 	<p>AT-4064 A-J, B-J用 キャップ (ショートレバー形トグルスイッチ用) 色:黒, 赤, 白</p> 

● 付属品 AT-4000番台(操作部・部品類)

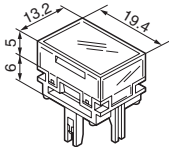
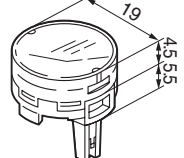
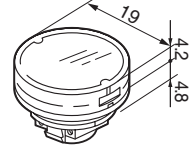
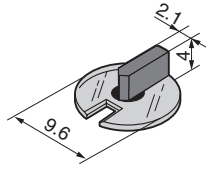
<p>AT-4065 SS用 照光式用ツマミ ツマミの色:黒 照光部の色:緑, 赤, 黄</p>	<p>AT-4072 YB用 丸, 角, 長角形用 ガードバリア</p>	<p>AT-4073 UB用 非照光ボタン ボタン色:青, 緑, 赤, 白, 黄</p>	<p>AT-4074 UB用 照光ボタン ボタン色:透明, 緑, 赤, 黄</p>
<p>AT-4075 UB用 レンズ レンズ色:透明, 乳白, 緑, 赤, 黄</p>	<p>AT-4076 JB用 照光ボタン ボタン色:透明 ホルダ色:灰, 緑, 赤, 白, 黄</p>	<p>AT-4077 JB用 非照光キャップ キャップ色:青, 灰, 緑, 赤, 白, 黄</p>	<p>AT-4078 JB用 非照光ホルダ ホルダ色:青, 灰, 緑, 赤, 白, 黄</p>
<p>AT-4079 SK用</p> <p>PC端子形/PC-H端子形用</p>	<p>AT-4080 SK用</p> <p>PC端子形/PC-H端子形用</p>	<p>AT-4081 SK用</p> <p>ねじ取付け形90°ステップ用</p>	<p>AT-4082 SK用</p> <p>ねじ取付け形45°ステップ用</p>
<p>AT-4083 LB用 ランプベース</p>	<p>AT-4103 超小形ロータリ用 ツマミ (DR, MR, MRT, MRX, MRY) ツマミ色:黒 キャップ色:青, 灰, 黒, 緑, 赤, 白, 黄</p>	<p>AT-4104 超小形ロータリ用 ツマミ (DR, MR, MRT, MRX, MRY) ツマミ色:黒 キャップ色:青, 灰, 黒, 緑, 赤, 白, 黄</p>	<p>AT-4115 YB用 防塵カバー 枠色:黒</p>
<p>AT-4116 UB長角形用 非照光ボタン ボタン色:青, 緑, 赤, 白, 黄</p>	<p>AT-4117 UB長角形用 照光ボタン 色:透明, 緑, 赤, 黄</p>	<p>AT-4118 UB長角形用 照光レンズ 色:乳白, 緑, 赤, 黄</p>	<p>AT-4119 UB角形用 部分照光ボタン ボタン色:黒</p>
<p>AT-4120 UB長角形用 部分照光ボタン ボタン色:黒</p>	<p>AT-4124 SK用 ねじ取付形多種キー対応形用</p>	<p>AT-4125 MLW用 全面照光ボタン フィルタ色:乳白, 緑, 赤, 黄 ボタン色:黒</p> <p>フィルタ(4色) ボタン(黒)</p>	<p>AT-4126 JW-L用 防塵カバー</p>

<p>AT-4127 MLW用 デザインボタン ボタン色:透明 ディフューザ色:乳白, 緑, 赤, 黄</p> 	<p>AT-4128-N LB・ 超高輝度LED用(輝度レベル2) 丸形照光ボタン ボタン色:透明 フィルタ色:乳白</p> 	<p>AT-4129-N LB・ 超高輝度LED用(輝度レベル2) 角形照光ボタン ボタン色:透明 フィルタ色:乳白</p> 	<p>AT-4130-N LB・ 超高輝度LED用(輝度レベル2) 長角形照光ボタン ボタン色:透明 フィルタ色:乳白</p> 
<p>AT-4131-N LB・防水 超高輝度LED用(輝度レベル2) 丸形照光ボタン ボタン色:透明 フィルタ色:乳白</p> 	<p>AT-4132-N KB・ 超高輝度LED用(輝度レベル2) 丸形照光ボタン ボタン色:透明 レンズ色:乳白</p> 	<p>AT-4133-N KB・ 超高輝度LED用(輝度レベル2) 角形照光ボタン ボタン色:透明 レンズ色:乳白</p> 	<p>AT-4134-N KB・ 超高輝度LED用(輝度レベル2) 長角形照光ボタン ボタン色:透明 レンズ色:乳白</p> 
<p>AT-4135 JB用 照光ボタン ボタン色:乳白, 緑, 赤, 黄</p> 	<p>AT-4136 M-J, M2T-AK用 レバー 色:青, 灰, 黒, 緑, 赤, 白, 黄</p> 	<p>AT-4137 GB2用 ボタン 色:黒, 赤, 白</p> 	<p>AT-4139 JB用 (PC-H端子形用) ボタン 色:灰, 黒, 赤, 白</p> 
<p>AT-4140 JB用 (低背形用) ボタン 色:灰, 黒, 赤, 白</p> 	<p>AT-4141 UB2・ フランジ有り用 ガードバリア (保持形) 枠色:黒</p> 	<p>AT-4142 UB2・ フランジ有り用 スプリングバッグ形 セーフティガードバリア 枠色:黒</p> 	<p>AT-4143 UB2・ フランジ有り用 サイドバリア 色:黒</p> 
<p>AT-4144 UB2・ フランジ有り用 センタバリア 色:黒</p> 	<p>AT-4145 UB2・ フランジ有り用 防塵カバー 枠色:黒</p> 	<p>AT-4146 CK-M用 チューブラキー</p> 	<p>AT-4147 CK-M用 フラットキー</p> 
<p>AT-4148 M-N, M2T-AK用 ボタン 色:青, 灰, 黒, 緑, 赤, 白, 黄</p> 	<p>AT-4149 M-N, M2T-AK用 レバー 色:青, 灰, 黒, 緑, 赤, 白, 黄</p> 	<p>AT-4150 M-J, M2T-AK用 ボタン 色:青, 灰, 黒, 緑, 赤, 白, 黄</p> 	<p>AT-4151 M-J, M2T-AK用 レバー 色:青, 灰, 黒, 緑, 赤, 白, 黄</p> 

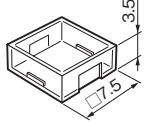
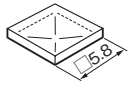
● 付属品 AT-4000番台(操作部・部品類)

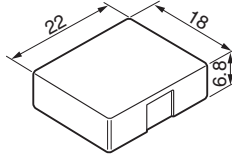
<p>AT-4152 CK-L用 チューブラキー</p> 	<p>AT-4153 CK-L用 フラットキー</p> 	<p>AT-4154 SK-E用</p> 	<p>AT-4156 M-Y, P-Y用 ボタン 色:青,灰,黒,緑,赤,白,黄</p> 
<p>AT-4157 M-Y, P-Y用 レバー 色:青,灰,黒,緑,赤,白,黄</p> 	<p>AT-4158 KB・ 超高輝度LED用(輝度レベル1) 角形照光ボタン ボタン色:透明 レンズ色:緑,赤,黄</p> 	<p>AT-4159 KB・ 超高輝度LED用(輝度レベル1) 長角形照光ボタン ボタン色:透明 レンズ色:緑,赤,黄</p> 	<p>AT-4160 KB・ 超高輝度LED用(輝度レベル1) 丸形照光ボタン ボタン色:透明 レンズ色:緑,赤,黄</p> 
<p>AT-4161 M-N, M2T-AK用 ロングレバー 色:青,灰,黒,緑,赤,白,黄</p> 	<p>AT-4162 LB・ 超高輝度LED用(輝度レベル1) 角形照光ボタン ボタン色:透明 レンズ色:乳白,緑,赤,黄</p> 	<p>AT-4163 LB・ 超高輝度LED用(輝度レベル1) 長角形照光ボタン ボタン色:透明 レンズ色:乳白,緑,赤,黄</p> 	<p>AT-4164 LB・ 超高輝度LED用(輝度レベル1) 丸形照光ボタン ボタン色:透明 レンズ色:乳白,緑,赤,黄</p> 
<p>AT-4165 LB防水・ 超高輝度LED用(輝度レベル1) 丸形照光ボタン ボタン色:透明 レンズ色:乳白,緑,赤,黄</p> 	<p>AT-4166 HBスイッチ・ 超高輝度LED用(輝度レベル1) 角形照光ボタン ボタン色:緑,赤,黄</p> 	<p>AT-4167 HBスイッチ・ 超高輝度LED用(輝度レベル1) 丸形照光ボタン ボタン色:緑,赤,黄</p> 	<p>AT-4168 HB表示灯・ 超高輝度LED用(輝度レベル1) 角形照光ボタン ボタン色:緑,赤,黄</p> 
<p>AT-4169 HB表示灯・ 超高輝度LED用(輝度レベル1) 丸形照光ボタン ボタン色:緑,赤,黄</p> 	<p>AT-4170 UB2・ フランジなし用 スプリングバック形 セーフティガードバリア</p> 	<p>AT-4171 LB, UB・ フランジ有り用 スプリングバック形 セーフティガードバリア</p> 	<p>AT-4172 LB, UB・ フランジ有り用 スプリングバック形 セーフティガードバリア</p> 
<p>AT-4173 UB・ フランジなし用 スプリングバック形 セーフティガードバリア</p> 	<p>AT-4174 UB・ フランジなし用 スプリングバック形 セーフティガードバリア</p> 	<p>AT-4175 YB用 スプリングバック形 セーフティガードバリア</p> 	<p>AT-4176 LB・ 超高輝度LED用(輝度レベル1) 角形照光ボタン ボタン色:透明 レンズ色:乳白,緑,赤,黄</p> 

● 付属品 AT-4000番台 (操作部・部品類)

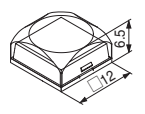
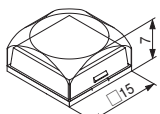
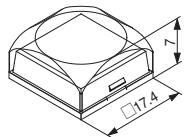
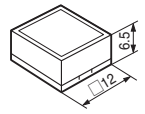
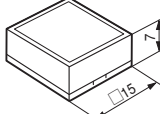
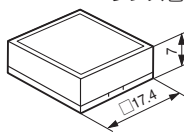
<p>AT-4177 LB・ 超高輝度LED用(輝度レベル1) 長角形照光ボタン ボタン色:透明 レンズ色:乳白, 緑, 赤, 黄</p> 	<p>AT-4178 LB・ 超高輝度LED用(輝度レベル1) 丸形照光ボタン ボタン色:透明 レンズ色:乳白, 緑, 赤, 黄</p> 	<p>AT-4179 LB防水・ 超高輝度LED用(輝度レベル1) 防水形照光ボタン ボタン色:透明 レンズ色:乳白, 緑, 赤, 黄</p> 	<p>AT-4180 FR-F用 ツマミ</p> 
--	---	---	---

HB2用操作部

ボ タ ン	レ ン ズ
<p>HB2-SBC 色:透明</p> 	<p>HB2-LSN 色:乳白</p> 

<p>JP用操作部ボタン</p> 	<p>色:アイボリ, 灰, 黒, 赤 JP-AA (アイボリ) JP-AG (灰) JP-AK (黒) JP-AR (赤)</p>
--	---

KP01用操作部

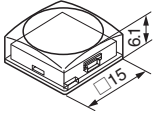
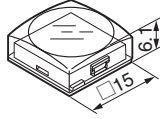
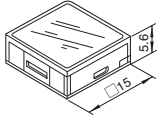
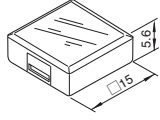
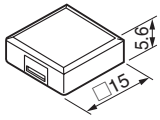
□12ボタン	□15ボタン	□17.4ボタン
<p>KP01-ACN ボタン色:透明 レンズ色:乳白</p> 	<p>KP01-BCN ボタン色:透明 レンズ色:乳白</p> 	<p>KP01-CCN ボタン色:透明 レンズ色:乳白</p> 
<p>KP01-DCN ボタン色:透明 レンズ色:乳白</p> 	<p>KP01-ECN ボタン色:透明 レンズ色:乳白</p> 	<p>KP01-FCN ボタン色:透明 レンズ色:乳白</p> 

記 号 説 明

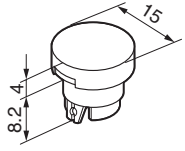
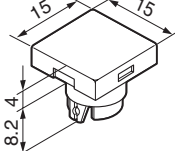
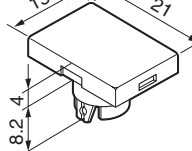
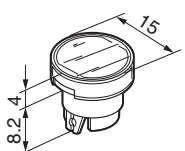
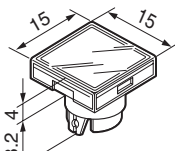
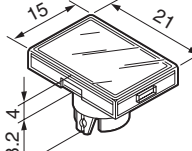
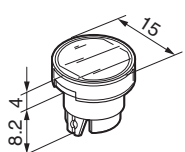
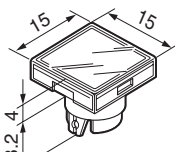
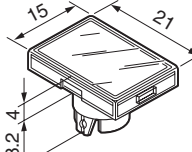
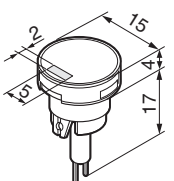
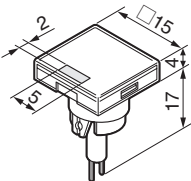
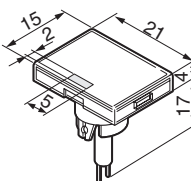
トグルスイッチ			押ボタンスイッチ			パドルロックスイッチ		
<p>A-A B-A M-C M-D M-L M-L/B</p>	<p>Aシリーズ Bシリーズ Mシリーズ Mシリーズ Mシリーズ Mシリーズ</p>	<p>基本レバー形 基本レバー形 カラーチップレバー形 ロングプラスチックレバー形 レバーロック形 ラージプッシング形</p>	<p>MB-J</p>	<p>Mシリーズ</p>	<p>軽タッチ押ボタンスイッチ</p>	<p>A-K M-J M-N M-Y P-Y</p>	<p>Aシリーズ Mシリーズ Mシリーズ Mシリーズ Pシリーズ</p>	<p>パドルロックスイッチ J形パドルロックスイッチ N形パドルロックスイッチ Y形パドルロックスイッチ Y形パドルロックスイッチ</p>

付属品

UB2用操作部ボタン

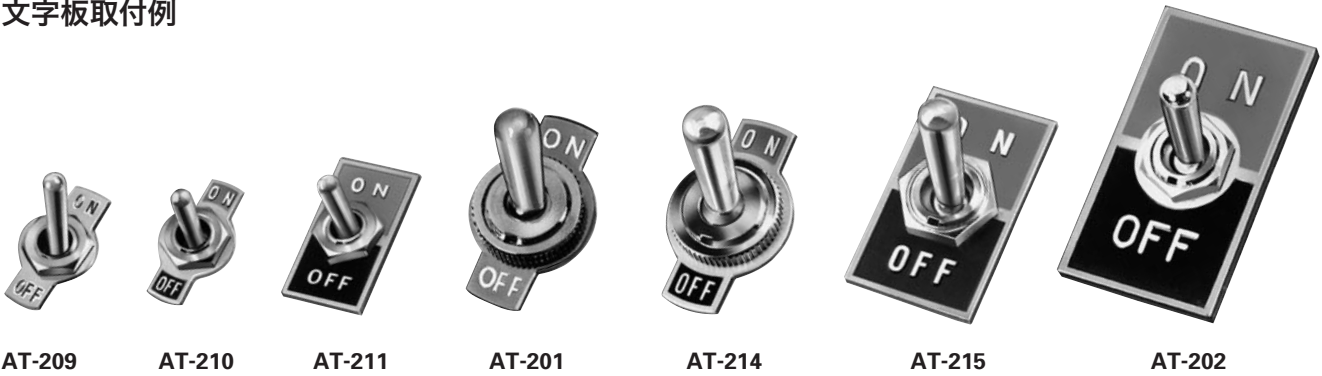
照光用ディンプルボタン	非照光用ディンプルボタン
 <p>UB2-SLCN (乳白) UB2-SLCM (緑) UB2-SLCR (赤) UB2-SLCY (黄)</p>	 <p>UB2-SNCK (黒) UB2-SNCM (緑) UB2-SNCR (赤) UB2-SNCW (白) UB2-SNCY (黄)</p>
超高輝度LED照光用フラットボタン	非照光用フラットボタン
 <p>UB2-FLCN (乳白) UB2-FLCM (緑) UB2-FLCR (赤) UB2-FLCY (黄)</p>	 <p>UB2-FLNZ (乳白) UB2-FLMZ (緑) UB2-FLRZ (赤) UB2-FLYZ (黄)</p>
	 <p>UB2-FNKZ (黒) UB2-FNMZ (緑) UB2-FNRZ (赤) UB2-FNWZ (白) UB2-FNYZ (黄)</p>

YB用操作部ボタン

丸形照光ボタン	角形照光ボタン	長角形照光ボタン	
 <p>白熱球用 YB-CHBW (青) YB-CHMW (緑) YB-CHRW (赤) YB-CHWW (白) YB-CHYW (黄)</p>	 <p>白熱球用 YB-SHBW (青) YB-SHMW (緑) YB-SHRW (赤) YB-SHWW (白) YB-SHYW (黄)</p>	 <p>白熱球用 YB-RHBW (青) YB-RHMW (緑) YB-RHRW (赤) YB-RHWW (白) YB-RHYW (黄)</p>	
 <p>超高輝度LED (輝度レベル1)用 2色発光LED用 4素子LED用 YB-CLCN (乳白) YB-CLCM (緑) YB-CLCR (赤) YB-CLCY (黄)</p>	 <p>超高輝度LED (輝度レベル1)用 2色発光LED用 4素子LED用 YB-SLCN (乳白) YB-SLCM (緑) YB-SLCR (赤) YB-SLCY (黄)</p>	 <p>超高輝度LED (輝度レベル1)用 2色発光LED用 4素子LED用 YB-RLCN (乳白) YB-RLCM (緑) YB-RLCR (赤) YB-RLCY (黄)</p>	
 <p>超高輝度LED (輝度レベル2)用 YB-CLCB (乳白)</p>	 <p>超高輝度LED (輝度レベル2)用 YB-SLCB (乳白)</p>	 <p>超高輝度LED (輝度レベル2)用 YB-RLCB (乳白)</p>	
丸形部分照光ボタン	角形部分照光ボタン	長角形部分照光ボタン	<p>YB-P1234</p> <p>▶ ①に入る記号: C(丸形), S(角形), R(長角形) ②に入る記号: K(黒), M(緑), R(赤), W(白), Y(黄) ③に入る記号: 0M(緑), 0R(赤), 0Y(黄), RM(赤/緑・2色発光) ④に入る記号: 05(5V), 12(12V), 24(24V), 00(抵抗無し)</p>
			

● 付属品 M6, M12 トグルスイッチ用文字板

文字板取付例



M6プッシング用		M12プッシング用	
<p>AT-209 ON・OFF</p> <p>刻印文字</p>	<p>AT-210 ON側地色：赤, OFF側地色：黒</p> <p>印刷文字</p>	<p>AT-201 ON・OFF</p> <p>刻印文字</p>	<p>AT-214 ON側地色：赤, OFF側地色：黒</p> <p>印刷文字</p>
<p>AT-211 ON側地色：赤, OFF側地色：黒</p> <p>シルク印刷</p>		<p>AT-215 ON側地色：赤, OFF側地色：黒</p> <p>シルク印刷</p>	<p>AT-202 ON側地色：赤, OFF側地色：黒</p> <p>シルク印刷</p>

文字板使用可能機種

M6プッシング用トグルスイッチ	
D2シリーズ	PC端子形
Mシリーズ	はんだ端子形 (ラージプッシング形は除く) PC端子形 ワイヤラップ端子形
Eシリーズ	はんだ端子形 PC端子形
Pシリーズ	基本レバー形 (ラージプッシング形は除く)

M12プッシング用トグルスイッチ	
Mシリーズ	ラージプッシング形
Sシリーズ	
Pシリーズ	
小形トグル	

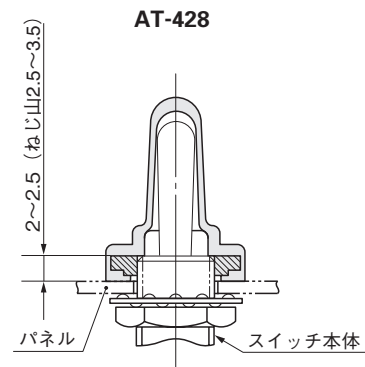
● 付属品 M6 超小形トグルスイッチ用 防水キャップ (AT-428)

防水キャップの取付け方法

パネルの取付穴に、裏面からスイッチのプッシングを差し込み、プッシング頭部の出方を次のように調整します。

- 2～2.5mm (ねじ山2.5～3.5)

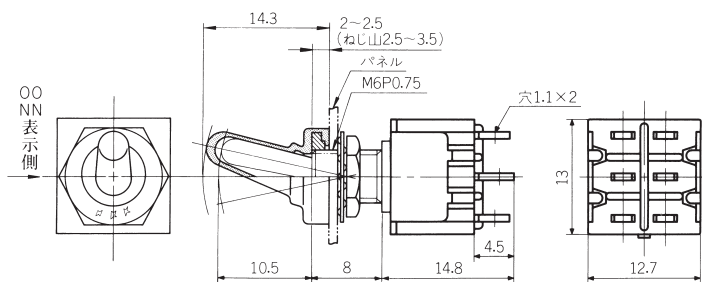
防水キャップをプッシングにねじ込み、調整取付け後、パネル裏側の六角ナットを締付けて完了です。



適用機種

D2シリーズ 基本レバー形	PC端子形
Mシリーズ 基本レバー形	はんだ端子形 ワイヤラップ端子形 PC端子形
Eシリーズ 基本レバー形	はんだ端子形 PC端子形

AT-428 (M-2022装着例)



● 付属品 M12 小形トグルスイッチ用 防水キャップ (AT-401)

防水キャップの取付け方法

パネルの取付穴に、裏面からスイッチのプッシングを差し込み、プッシング頭部の出方を次のように調整します。

● AT-401 : 3.5~5.5 (ねじ山3.5~5.5)

防水キャップをプッシングにねじ込み、調整取付け後、ナットを締め付けて完了です。

AT-401の注文方法

AT-401は、キャップ、ナット、ゴム座金の組合せで、防水機能(パネルシール)となる付属品です。

ご注文に際しては、キャップ、ナット、ゴム座金と、それぞれごとに、ご注文をお願いいたします。

適用機種名

◎非防水タイプスイッチ

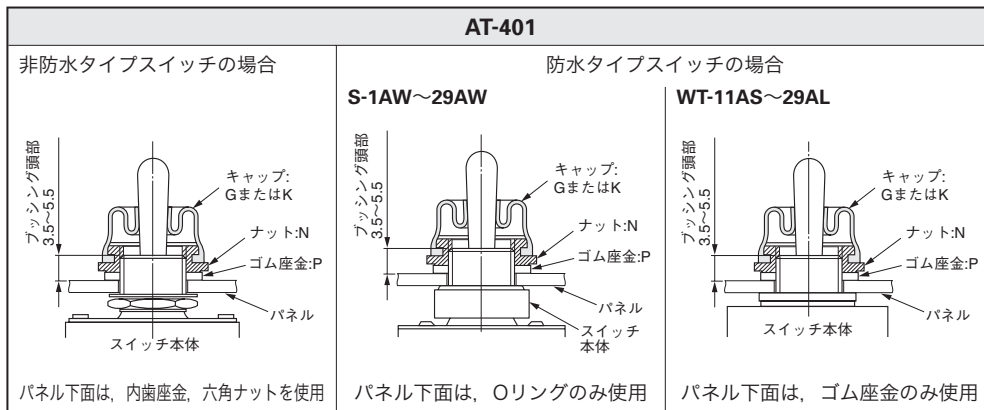
S-1A~7A, S-1B~7B, S-1F~3F, S-21A, S-21B,
S-31~39, S-31F~33F, S-41~49, S-41F~43F,
S-114, S-116, S-211, S-211T, S-301~309,
S-301T~309T, S-331~339, S-331T~339T,
S-331F~333F, S-421~429, S-421T~429T,
S-821~823, S-831~833,

◎防水タイプスイッチ

S-1AW~9AW, S-1BW~7BW, S-21AW, S-21BW,
S-25AW~29AW
WT-11AS~29AS, WT-11AT~29AT, WT-11AL~29AL

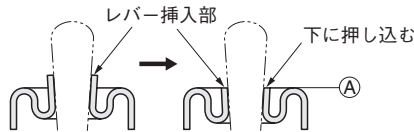
形名	品名	色	用途
AT-401-G	防水キャップ	灰	耐オゾン性
AT-401-K		黒	耐油性
AT-401-N	ナット	—	—
AT-401-P	ゴム座金	—	—

防水キャップは、耐オゾン性、耐油性の2種類あります。必要な用途に応じてご注文をしてください。



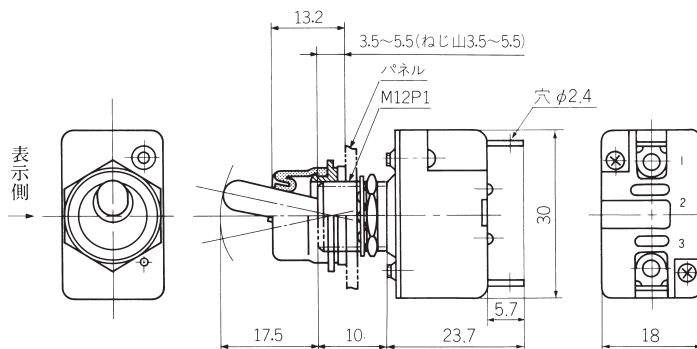
● 防水キャップ(AT-401)

取付け後、防水キャップのレバー挿入部の高さを、右図A部以下の位置になるように、下に押し込んでください。



● AT-401は、必ず弊社M12取付用小形トグルスイッチとの組合わせで使用してください。

AT-401 (S-1A装着例)



● 付属品 M12 小形トグルスイッチ用 カラー防水キャップ (AT-402)

特長

☞ パネルシール IP65適合

防水キャップを装着することにより、パネル全面からスイッチ本体内部、及びパネル裏面への浸水はありません。
また、パネル表面の可動部に油の付着やゴミなどが堆積するようなケースでもご使用になれます。

☞ 豊富なカラーバリエーションをラインアップ (灰, 黒, 緑, 赤, 黄)

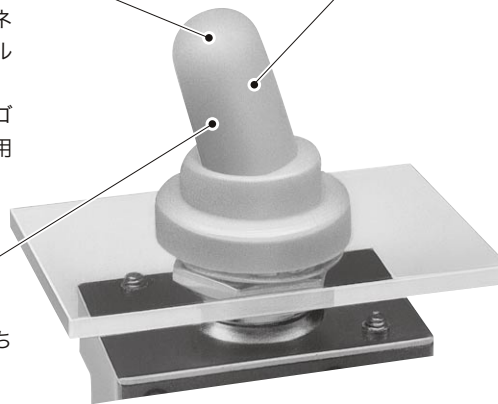
5色を取り揃えていますので、複数のスイッチをご使用になる場合、識別が容易になります。また、機器のデザイン向上へ貢献します。

☞ 良好な操作感

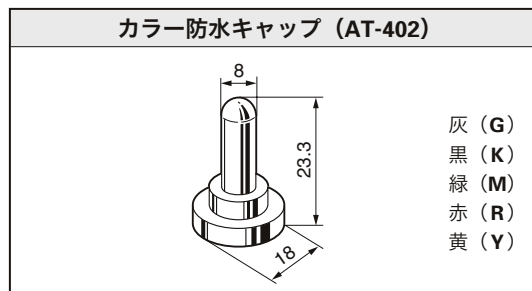
スイッチに装着しても良好な操作感を保ちます。

☞ 用途

工作機械、輸送機器、建築・土木機器、食品機械、厨房機器等



形名体系

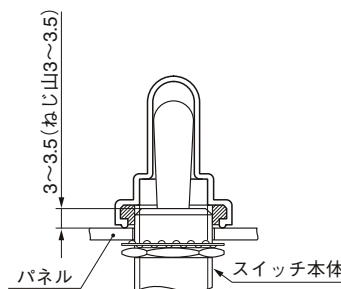


AT-402-□

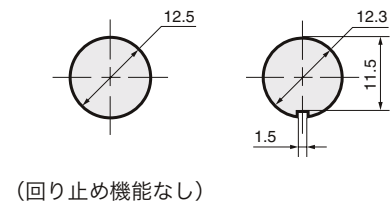
記号	防水キャップの色
G	灰
K	黒
M	緑
R	赤
Y	黄

取付け方法

1. パネルの取付穴に、裏面からスイッチのブッシングを差し込みます。
2. ブッシング頭部が3.0~3.5mm (ねじ山 3.0~3.5) 出るように、パネル下の六角ナットで調整します。
3. 防水キャップをブッシングにねじ込みます。
4. パネル下の六角ナットを締め付けて完了です。



取付穴寸法図



適用機種

形名	パネル厚(mm)	形名	パネル厚(mm)	形名	パネル厚(mm)
S-1A~7A S-1B~7B S-1F~3F S-21A, S-21B	3.0MAX	S-211, S-211T	2.9MAX	P-2011L/B P-2012L/B P-2021L/B P-2022L/B	6.0MAX
S-31~39 S-31F~33F S-41~49 S-41F~43F	4.6MAX	S-301~309 S-301T~309T S-331~339 S-331T~339T S-331F~333F S-421~429 S-421T~429T	4.7MAX	P-2011L/BP P-2012L/BP P-2021L/BP P-2022L/BP P-2011L/BF1 P-2012L/BF1 P-2021L/BF1 P-2022L/BF1	
S-114, S-116	3.0MAX	S-532, S-533	2.5MAX		

● 付属品 M6, M12 押ボタンスイッチ用 防水キャップ

意匠出願中

防水キャップの取付け方法

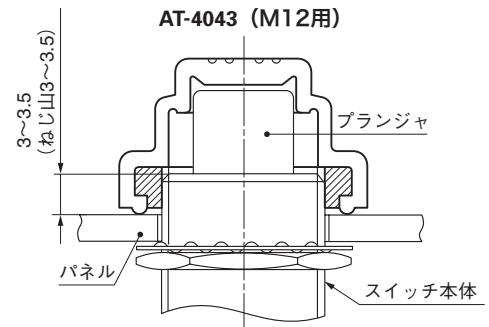
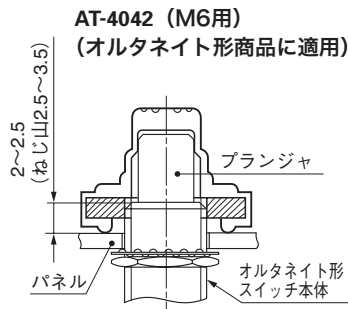
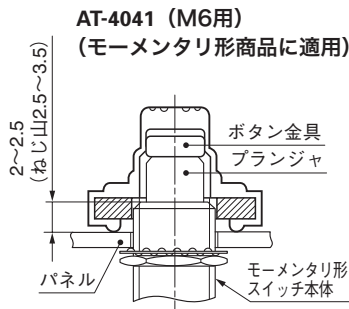
パネルの取付け穴に、裏面からスイッチのプッシングを差し込み、プッシング頭部の出方を次のように調整します。

- M6用：2～2.5mm（ねじ山2.5～3.5）
- M12用：3～3.5mm（ねじ山3～3.5）

防水キャップをプッシングにねじ込み、調整取り付け後、パネル裏側の六角ナットを締め付けて完了です。

M6用の防水キャップは、2種類あり、各々次の使い分けをします。

- AT-4041：防水キャップ+ボタン金具—モーメンタリ形スイッチ用
 - AT-4042：防水キャップ———オルタネイト形スイッチ用
- AT-4041のボタン金具は、スイッチのプランジャ頭部にねじ込んで使います。



適用機種名	
<p>AT-4042 (MB-2065装着例)</p>	<p>AT-4041 (M6モーメンタリ用) MB-2011 MB-2011P MB-2011G MB-2061 MB-2061P MB-2061G MB-2181 MB-2181P MB-2181G</p> <p>MB-2011W/W MB-2061W/W MB-2181W/W</p>
<p>AT-4043 (MB-2085L/B装着例)</p>	<p>AT-4042 (M6オルタネイト用) MB-2065 MB-2065P MB-2065G MB-2085 MB-2085P MB-2085G MB-2185 MB-2185P MB-2185G</p> <p>MB-2065W/W MB-2085W/W MB-2185W/W</p>
<p>AT-4043 (SB-61A装着例)</p>	<p>AT-4043 (M12用) MB-2011L/B MB-2065L/B MB-2061L/B MB-2085L/B</p> <p>SB-61A SB-61B SB-221N/C SB-221N/O MS-V₂-B₂₂</p> <p>WB-12AS WB-12AT WB-12AL WB-15AS WB-15AT WB-15AL</p>

付属品