

OA

ケーブル
クランプ

絶縁
キャップ

JB

防水型
中継
ボックス

OL
DL
OV

小物
パーツ

OK
OP
OJ

電設
パーツ

オプション

技術
資料

丸端子ねじ止め用絶縁キャップ

クイックキャップ OA-QM

ねじ止め端子の絶縁処理に。(3、4、5、6mm用)



RoHS2

カラーバリエーション



定格電圧



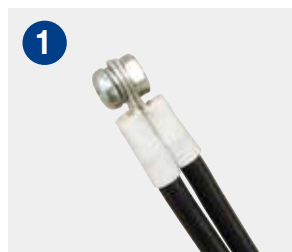
■ 型式の見方

OA - Q □ □ -600
└── 端子ねじサイズ

■ 用途

・ モータ端子、バルブ端子などの圧着丸端子同士のねじ止め接続の絶縁処理に。

■ 作業手順



電線を接続する。



電線を本体にはめ込む。

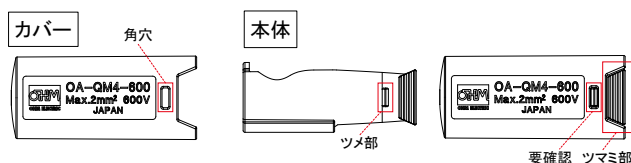


カバーを本体上部からかぶせる。



「パチン」と音がするまで押し込む。
(※絶縁キャップが抜けないことを必ず確認すること。)

- ・ 付属ねじ、適合圧着端子を使用してください。
- ・ ねじに緩みがないことを必ず確認してください。
- ・ 圧着端子の向きが不適切な接続又は、圧着端子が3個以上の接続はしないでください。
- ・ カバーに本体を挿入する際に、角穴(対面2箇所)に確実にツメ部が入っている事を確認してください。
- ・ カバーを被せた後、本体が抜けない事を確認してください。
- ・ ボックス等への収納時にツマミ部に外力がかからないように配慮してください。







⚠ 注意

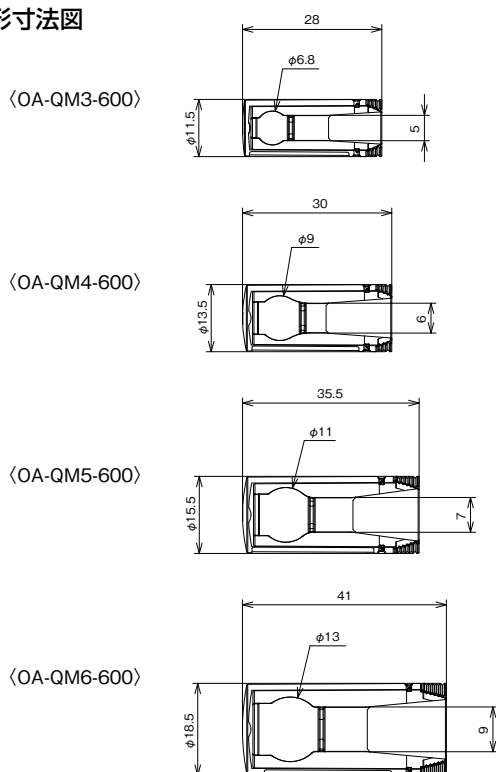
- ・ 施工後、必ず電線の挿入口は下に向けるか、異物が侵入しないような処置をしてください。埃等が堆積し、焼損などの原因となります。
- ・ 通電中にカバーを外さないでください。
- ・ 本製品は防水タイプではありません。
(防水の必要な所には、OA-QWシリーズ(P034)をご使用ください。)

- ・ 以下の環境での使用・保管はしないでください。製品劣化の原因になります。
 - (1) 使用周囲温度範囲外
 - (2) 水蒸気、高温・高湿の雰囲気
 - (3) 酸、アルカリ、有機溶剤の雰囲気(P124技術資料 耐薬品性 参照)
 その他、特殊環境でのご使用については弊社までお問い合わせください。

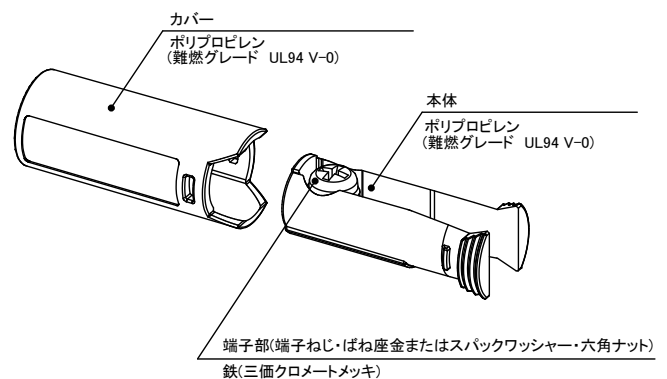
■ 型式・仕様

型式	定格電圧	最大適合電線径 (mm)	適合圧着端子 (mm)	使用周囲温度	本体質量	販売単位
OA-QM3-600	AC/DC 600V	φ4×2本	1.25-3(丸端子) Max. 6 	-20~+70°C	約3g	1袋 (50個入)
OA-QM4-600		φ5×2本	1.25-4・2-4(丸端子) Max. 8.5 		約4g	1袋 (50個入)
OA-QM5-600		φ6×2本	3.5-5・5.5-5(丸端子) Max. 10 		約6g	1袋 (50個入)
OA-QM6-600		φ7×2本	8-6(丸端子) Max. 12 		約12g	1袋 (20個入)

■ 外形寸法図



■ 材質

(部品名称)
材質

OA

ケーブル
クランプ

絶縁
キャップ

JB

防水型
中継
ボックス

OL
DL
OV

小物
パーツ

OK
OP
OJ

電設
パーツ

オプション

技術
資料

丸端子ねじ止め用絶縁キャップ

クイックキャップ OA-QCM

ねじ止め端子にかぶせるだけで絶縁処理。(8、10mm用)



RoHS2

カラーバージョン



定格電圧



■ 型式の見方

OA - QC

端子ねじサイズ

■ 用途

- ・ モータ端子など、圧着丸端子同士のねじ止め接続の絶縁処理に。

■ 作業手順

1



電線を接続する。

2



QCMに電線をはめ込む。
(※絶縁キャップに指を入れないこと)

3



4



「パチン」と音がするまでQCMを押し込む。
(※絶縁キャップが抜けなことを必ず確認すること)



- ・ 絶縁キャップに指を入れないでください。ケガの要因となります。
- ・ 付属ボルト、適合圧着端子を使用してください。
- ・ ボルトに緩みがないことを必ず確認してください。
- ・ 圧着端子の向きが不適切な接続又は、圧着端子が3個以上の接続はしないでください。
- ・ 「パチン」と音がするまで押し込んだ後、絶縁キャップが抜けなことを確認してください。

⚠ 注意

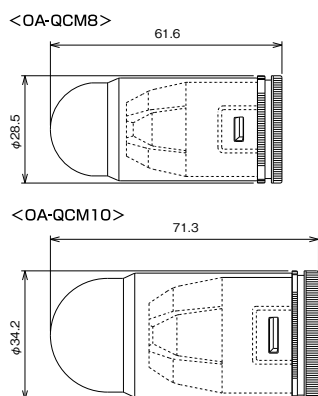
- ・ 施工後、必ず電線の挿入口は下に向けるか、異物が侵入しないような処置をしてください。埃等が堆積し、焼損などの原因となります。
- ・ 通電中にカバーを外さないでください。
- ・ 本製品は防水タイプではありません。
(防水の必要な所には、OA-QWシリーズ(P034)をご使用ください。)

- ・ 以下の環境での使用・保管はしないでください。製品劣化の原因になります。
(1) 使用周囲温度範囲外
(2) 水蒸気、高温・高湿の雰囲気
(3) 酸、アルカリ、有機溶剤の雰囲気 (P124技術資料 耐薬品性 参照)
その他、特殊環境でのご使用については弊社までお問い合わせください。

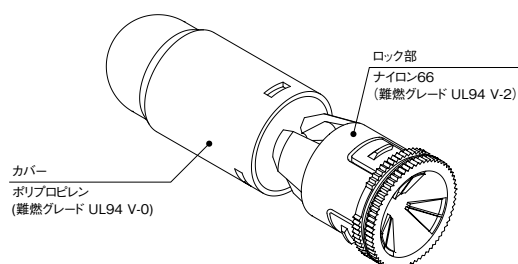
■ 型式・仕様

型 式	定格電圧	最大適合電線径 (mm)	適合圧着端子 (mm)	使用周囲温度	色 (ロック部)	付属品	本体質量	販売単位
OA-QCM8	AC/DC 600V	φ11×2本	14-8-22-8(丸端子) Max. 16.5 	-20~ +70°C	ベージュ	六角ボルト (M8×12) 全ねじ SW (スプリングワッシャー-M8) 六角ナット (M8)	約26g	1袋 (10個入)
OA-QCM10		φ13×2本	22-10-38-10(丸端子) Max. 22 		黒	六角ボルト (M10×15) 全ねじ SW (スプリングワッシャー-M10) 六角ナット (M10)	約47g	1袋 (10個入)

■ 外形寸法図



■ 材 質

(部品名称
材 質)

■ オプション< QCM-8C・10C >

粉塵の侵入を防ぎます。
本体ロック部と組み合わせて
ご使用ください。

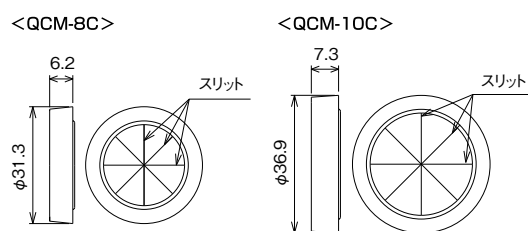


材質：クロロプレングム

■ 型式・仕様

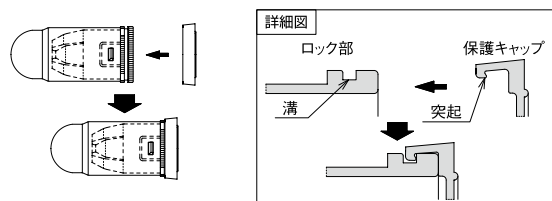
型 式	適合品型式	本体質量	梱包数量
QCM-8C	OA-QCM8	約2.1 g	10個/袋
QCM-10C	OA-QCM10	約3.0 g	10個/袋

■ 外形寸法図

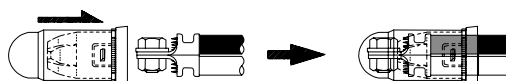


■ 使用方法

1. 保護キャップを OA-QCM に取付けてから、
電線を差し込んでください。



2. 「パチン」と音がするまで、OA-QCM を押し込む。



⚠ 注 意

- 以下の環境での使用・保管はしないでください。製品劣化の原因になります。
 - (1) 使用周囲温度範囲外
 - (2) 水蒸気、高温・高湿の雰囲気
 - (3) 酸、アルカリ、有機溶剤の雰囲気 (P124技術資料 耐薬品性 参照)
- その他、特殊環境でのご使用については弊社までお問い合わせください。

OA

ケーブル
クランプ

絶縁
キャップ

JB

防水型
中継
ボックス

OL
DL
OV

小物
パーツ

OK
OP
OJ

電設
パーツ

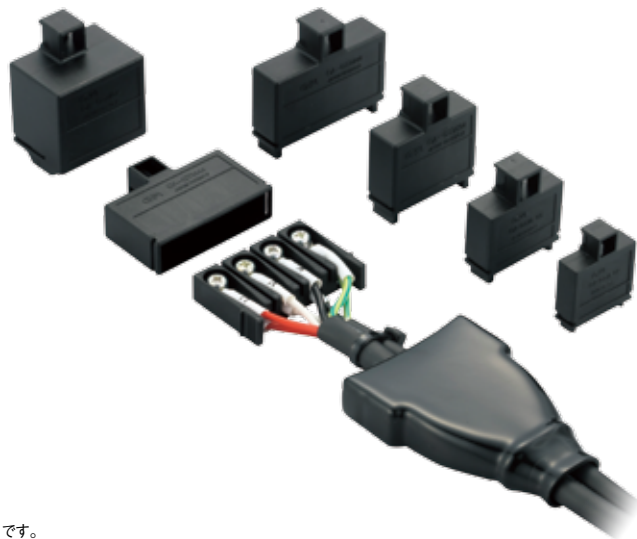
オプション

技術
資料

ねじ止め用多連式絶縁キャップ

クイックキャップ。OA-QTM 中継用

1つで「端子台+端子ボックス」の役目を果たします。



RoHS2 ※保護キャップはオプション(別売)です。

カラーバージョン 定格電圧

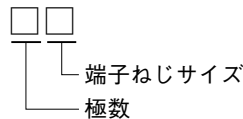


端子台極数



■ 型式の見方

OA - QTM



■ 用途

・各種機械・検査装置のモータ線・センサ線などの中継接続、絶縁処理に。

■ 作業手順



電線を接続する。

ケースへ入れる。

「パチン」と音がするまで押し込む。

【ねじ止めする場合】

【結束バンドで固定する場合】

- ・付属ねじ、適合圧着端子を使用してください。
- ・ねじに緩みがないことを必ず確認してください。
- ・圧着端子の向きが不適切な接続又は、圧着端子が3個以上の接続はしないでください。

■ オプション



保護キャップ

※オプション製品についての詳細は P060をご覧ください。

OA-QTM シリーズ (中継用) 施工時の注意



型式彫刻面を上にしてケースを外してください。






型式彫刻面を下にしてケースを外すと、端子ねじが落下します。

⚠ 注意

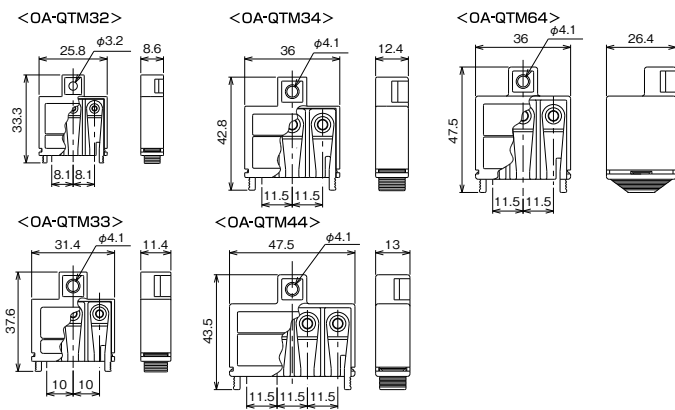
- ・施工後、必ず電線の挿入口は下に向けるか、異物が侵入しないような処置をしてください。埃等が堆積し、焼損などの原因となります。
- ・通電中にはカバーを外さないでください。
- ・OA-QTMシリーズは防塵防水性能はありません。(防水の必要な所には、OA-QWシリーズ(P034)をご使用ください。)
- ・以下の環境での使用・保管はしないでください。製品劣化の原因になります。
 - (1)使用周囲温度範囲外
 - (2)水蒸気、高温・高湿の雰囲気
 - (3)酸、アルカリ、有機溶剤の雰囲気(P124技術資料 耐薬品性 参照)
- その他、特殊環境でのご使用については弊社までお問い合わせください。

■ 型式・仕様

型式	極数	定格電圧	最大適合電線径 (mm)	適合圧着端子 (mm)	使用周囲温度	本体質量	販売単位
OA-QTM32	3P	AC/DC 600V	φ3×2本/端子ねじ	0.5-2(丸端子) Max. 5.7 	-20~+80°C	約5g	20個
OA-QTM33				1.25-3(丸端子) Max. 6 		約10g	
OA-QTM34				1.25-4・2-4(丸端子) Max. 8.5 		約15g	
OA-QTM44	4P	AC/DC 600V	φ5×2本/端子ねじ			約19g	20個
OA-QTM64	6P					約30g	10個

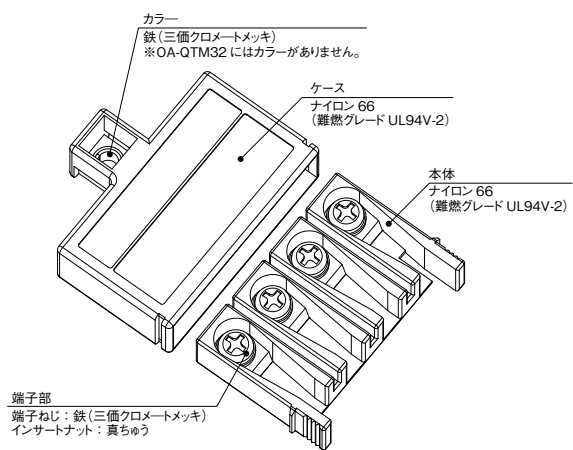
クイックキャップ ≪ OA-QTM32~64

■ 外形寸法図



■ 材質

(部品名称)
材 質



ねじ止め用多連式絶縁キャップ

クイックキャップ OA-QTM 633,834 分岐配線用

T分岐用(3極、4極)センサー配線に。

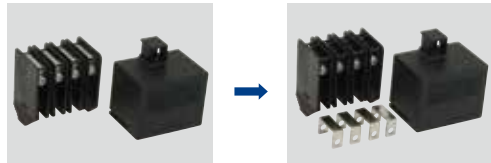
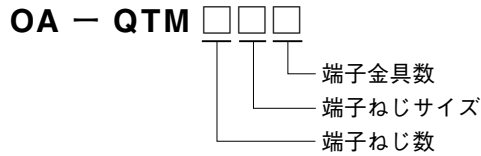
カラーバリエーション 定格電圧 定格電流 端子台極数

黒 Black 600 V 15 A 3~6 P 4~8 P

■ 用途

- ・各種機械の省配線システム(CCリンク、etc.)の分岐配線に。
- ・電源回路の分岐、並列同期運転の配線に。
- ・センサー線の中継、絶縁処理に。

■ 型式の見方



端子金具取り外し前

端子金具取り外し後

RoHS2

端子金具を取り外すことにより3~6Pまたは4~8Pに対応します。(画像はOA-QTM834です)

■ 作業手順



電線を接続する。

ケースへ入れる。

「パチン」と音がするまで押し込む。

【ねじ止めする場合】

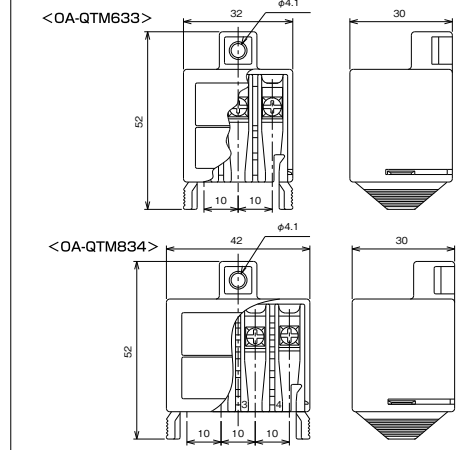
【結束バンドで固定する場合】

- ・付属ねじ、適合圧着端子を使用してください。
- ・ねじに緩みがないことを必ず確認してください。
- ・圧着端子の向きが不適切な接続又は、圧着端子が3個以上の接続はしないでください。

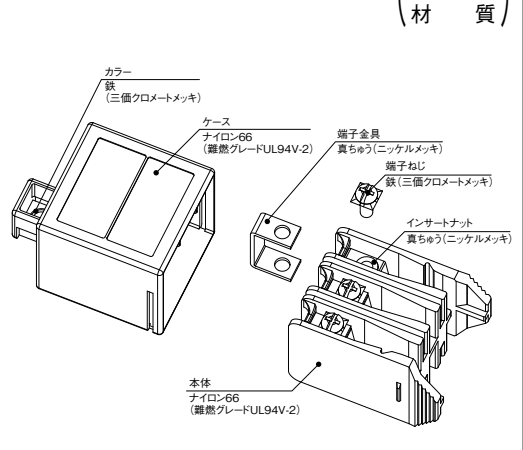
■ 型式・仕様

型式	極数	定格	最大適合電線径(mm)	端子ねじ	適合圧着端子(mm)	使用周囲温度	本体質量	販売単位
OA-QTM633	3P~6P	AC/DC 600V 15A	φ3.5×2本 /端子ねじ	M3×8 フリーダンシねじ	1.25-3 or 3.5	-20~+80°C	約32g	10個
OA-QTM834	4P~8P						約41g	10個

■ 外形寸法図



■ 材質



■ オプション



保護キャップ
※オプション製品についての詳細はP060をご覧ください。

ねじ止め用多連式絶縁キャップ

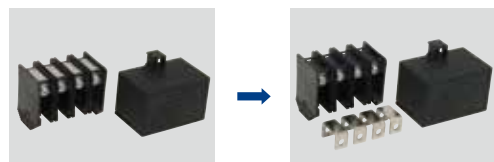
クイックキャップ OA-QTM 844 分岐配線用 動力用

電源・動力(モータ)の分岐配線に。



■ 用途

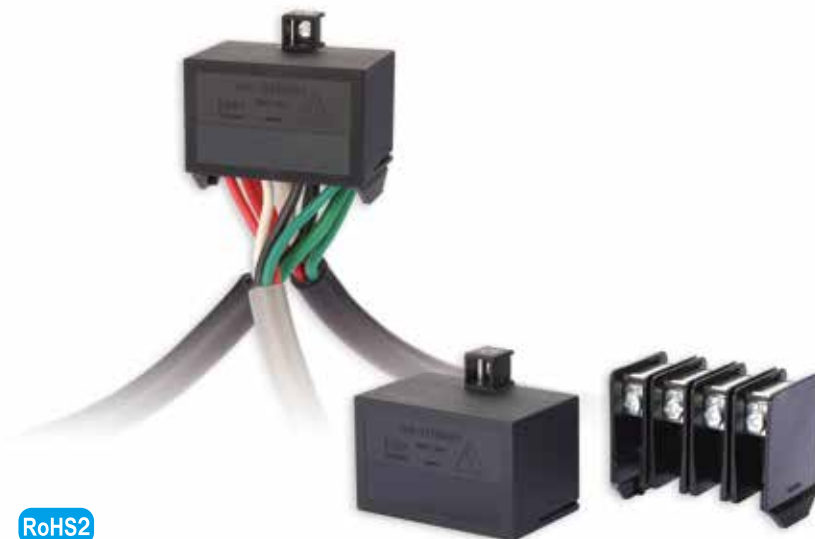
・電源回路の分岐、並列同期運転の配線に。



端子金具取り外し前

端子金具取り外し後

端子金具を取り外すことにより4~8Pに対応します。



RoHS2

■ 作業手順



電線を接続する。

ケースへ入れる。

「パチン」と音がするまで押し込む。

【ねじ止める場合】

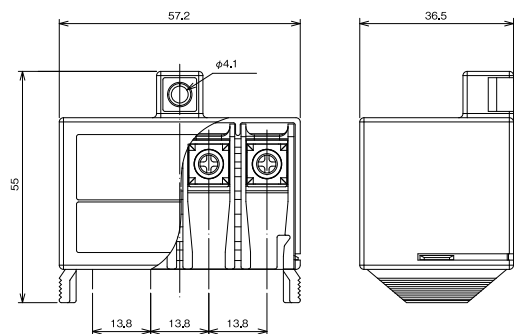
【結束バンドで固定する場合】

- ・付属ねじ、適合圧着端子を使用してください。
- ・ねじに緩みがないことを必ず確認してください。
- ・圧着端子の向きが不適切な接続又は、圧着端子が3個以上の接続はしないでください。

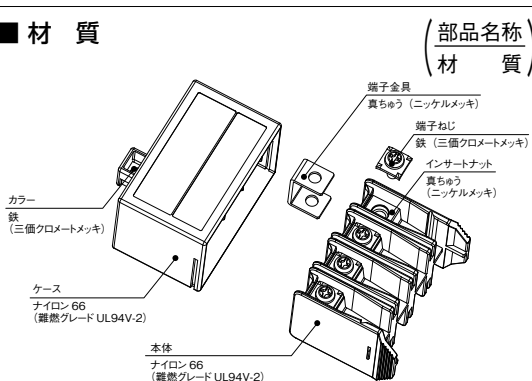
■ 型式・仕様

型式	極数	定格	最大適合電線径(mm)	端子ねじ	適合圧着端子(mm)	使用周囲温度	本体質量	販売単位
OA-QTM844	4P~8P	AC/DC 600V 30A	φ7.0×2本 /端子ねじ	M4×10 フリータンシねじ	3.5-4 or 5.5-4 	-20~+80℃	約75g	5個

■ 外形寸法図



■ 材質



(部品名称)
材質

■ オプション



保護キャップ

※オプション製品についての詳細はP060をご覧ください。

⚠ 注意

- ・施工後、必ず電線の挿入口は下に向けるか、異物が侵入しないような処置をしてください。埃等が堆積し、焼損などの原因となります。
- ・通電中にはカバーを外さないでください。
- ・OA-QTMシリーズは防塵防水性能はありません。(防水の必要な所には、OA-QWシリーズ(P034)をご使用ください。)
- ・以下の環境での使用・保管はしないでください。製品劣化の原因になります。
 - (1) 使用周囲温度範囲外
 - (2) 水蒸気、高温・高湿の雰囲気
 - (3) 酸、アルカリ、有機溶剤の雰囲気(P124技術資料 耐薬品性 参照)
 その他、特殊環境でのご使用については弊社までお問い合わせください。

クイックキャップ ≪ OA-QTM633・834・844

ねじ止め用多連式絶縁キャップ

クイックキャップ OA-QTM オプション



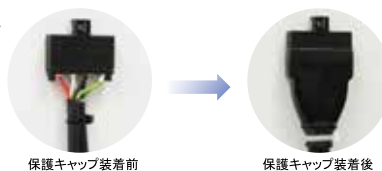
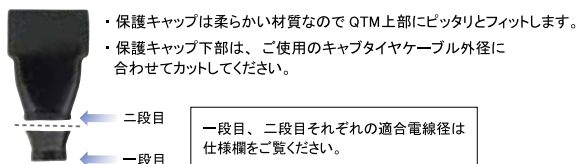
OA-QTM 用保護キャップ RoHS2

■ 作業手順(保護カバー使用時)

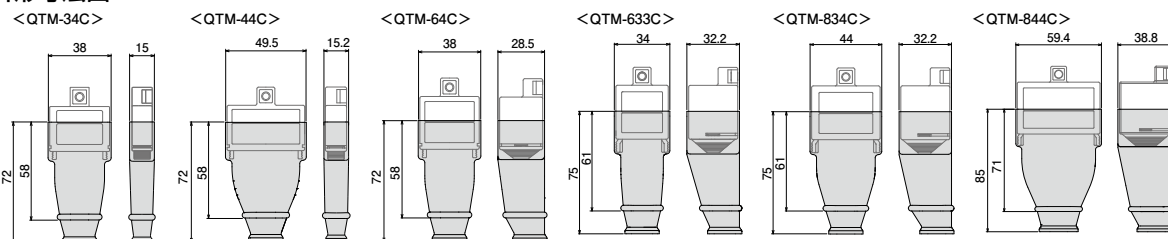


型式	最大適合電線径		使用周囲温度	適合品型式	本体色	材質	本体質量	販売単位
	一段目	二段目						
QTM-34C	φ8×2本	φ11×2本	-20~+60°C	OA-QTM34	黒	塩化ビニール	約11g	20個
QTM-44C	φ8×2本	φ12×2本		OA-QTM44			約14g	
QTM-64C	φ8×4本	φ11×4本		OA-QTM64			約15g	
QTM-633C	φ8×4本	φ10.5×4本		OA-QTM633			約14g	10個
QTM-834C	φ8×4本	φ11.5×4本		OA-QTM834			約18g	
QTM-844C	φ11×4本	φ14×4本		OA-QTM844			約26g	

- ・DIP成型品のため、内側表面にエアーによる欠け等がある場合がありますが、機能上問題ありません。
- ・適合製品以外では使用できません。
- ・以下の環境での使用・保管はしないでください。製品劣化の原因になります。
 - (1) 使用周囲温度範囲外
 - (2) 水蒸気、高温・高湿の雰囲気
 - (3) 酸、アルカリ、有機溶剤の雰囲気 (P124技術資料 耐薬品性 参照)
 その他、特殊環境でのご使用については弊社までお問い合わせください。



■ 外形寸法図



2点止め固定具 RoHS2



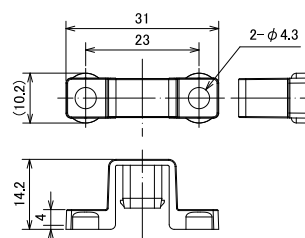
型式	取付ねじ推奨トルク (M4)	適合品型式	本体質量	販売単位
QTM-H1	0.735N・m (7.5kgf・cm)	OA-QTMシリーズ ※OA-QTM32を除く	2g	10個

カラーバリエーション



使用周囲温度: -20°C ~ +80°C
材質: ナイロン 66 (難燃グレード UL94V-2)

■ 外形寸法図



※ねじはお客様にてご用意ください。

メータ端子ねじ用絶縁キャップ ビスキャップ。

かぶせるだけ! メーター端子ねじの絶縁保護に。

カラーバリエーション 定格電圧

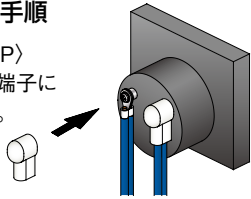


■ 用途

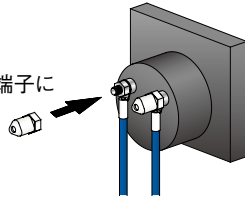
・計器類の裏ねじ、盤内組込み部品のターミナル露出部の絶縁保護に。

■ 作業手順

<OA-BCP>
ねじ止め端子に
かぶせる。



<OA-BC>
ナット止め端子に
かぶせる。

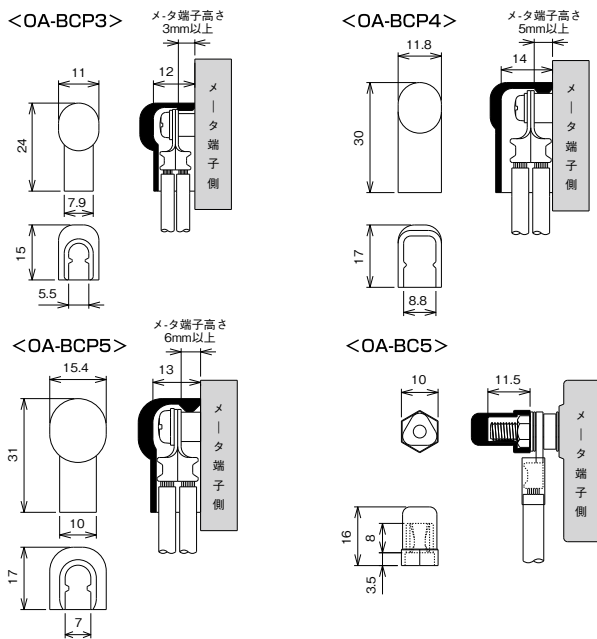


RoHS2

■ 型式・仕様

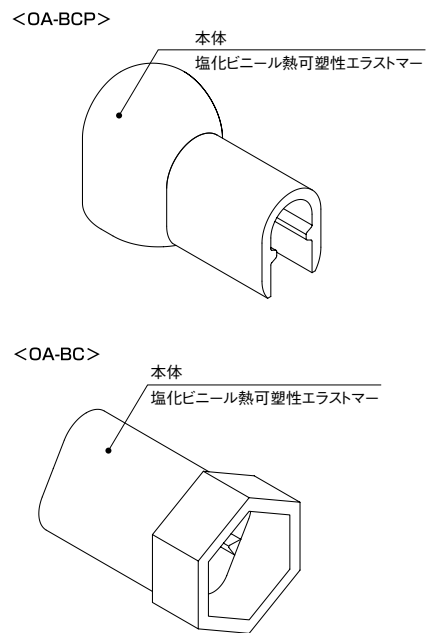
型 式	定格電圧	適用ねじ	最大適合圧着端子 (mm)	使用周囲温度	本体質量	販売単位
ねじ止め用	AC/DC 600V	M3・M4	2・3・2・4 (丸端子) Max.8.5	-20~+60℃	約2g	1袋 (50個入)
			5.5・3・5.5・4 (丸端子) Max.9.5		約3g	
		M5	5.5・5 (丸端子) Max.9.5		約4g	
スタッドボルト用	—	M4・M5 六角ナット	—	—	約1g	

■ 外形寸法図



■ 材質

(部品名称)
材 質



⚠ 注 意

- ・本製品は樹脂の特性上、外力により変形する場合があります。取付時に固いと感じる場合は、軽く開いてから取付を行ってください。
- ・指定以外の圧着端子は使用しないでください。
- ・取付後、ビスキャップが固定されたことを確認してください。
- ・通電中には、作業を行わないでください。
- ・以下の環境での使用・保管はしないでください。製品劣化の原因になります。
 - (1) 使用周囲温度範囲外
 - (2) 水蒸気、高温・高湿の雰囲気

- (3) 酸、アルカリ、有機溶剤の雰囲気 (P124技術資料 耐薬品性 参照)
- その他、特殊環境でのご使用については弊社までお問い合わせください。
- (OA-BC5)
 - ・OA-BC5はスタッドボルト部の絶縁・保護のキャップであり、圧着端子を含む端子部すべてにおける絶縁保護用ではありません。
 - ・ビスキャップを奥まで押し込んで、六角ナットが隠れる状態で使用してください。
 - ・取付後、ビスキャップが固定されていることを確認してください。
 - ・圧着端子の圧着部はマークチューブ等で絶縁処理を行ってください。

0A

ケーブル
クランプ

絶縁
キャップ

JB

防水型
中継
ボックス

OL
DL
OV

小物
パーツ

OK
OP
OJ

電設
パーツ

オプション

技術
資料

マイクロスイッチ用絶縁カバー マイクロケース

マイクロスイッチの必需品。



RoHS2

カラーバリエーション



■ 用途

- ・マイクロスイッチの絶縁と電線の保持、保護に。
(取付ピッチ P=25.4 のマイクロスイッチに使用可能)

■ 作業手順



1 マイクロケースをカットする。
使用する電線径に合わせてクランプ部分をカットする。

- ・電線被覆の材質、硬度により締付トルク、電線保持力が異なります。
- ・経年により電線の外径が変化すると保持力が低下します。



2 配線されたマイクロスイッチをマイクロケースの中に入れる。



3 【ケースに入れた状態】



4 締付ねじを締めて電線を固定する。



5 LS金具と共にマイクロスイッチを固定する。

⚠ 注意

- ・塗装はしないでください。
- ・本製品は防水タイプではありません。
- ・以下の環境での使用・保管はしないでください。製品劣化の原因になります。
 - (1) 使用周囲温度範囲外
 - (2) 水蒸気、高温・高湿の雰囲気
 - (3) 酸、アルカリ、有機溶剤の雰囲気 (P124技術資料 耐薬品性 参照)
 その他、特殊環境でのご使用については弊社までお問い合わせください。

■ 型式・仕様

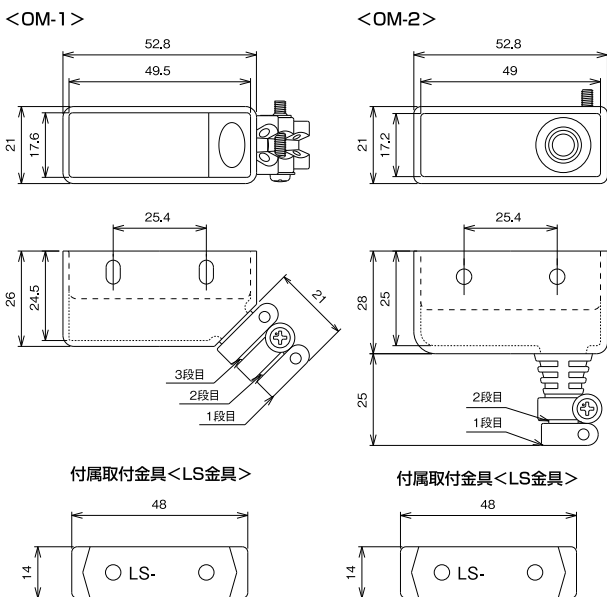
型式	形状	適合電線径 (mm)			使用周囲温度	本体質量	販売単位
		1段目	2段目	3段目			
OM-1	45°型	φ4~5	φ5~8	φ8~10	-25~+70℃	約19g	10個
OM-2	90°型	φ5~6	φ6~9	—		約21g	20個

■ 適合マイクロスイッチ

ご参考用:弊社では販売しておりません。

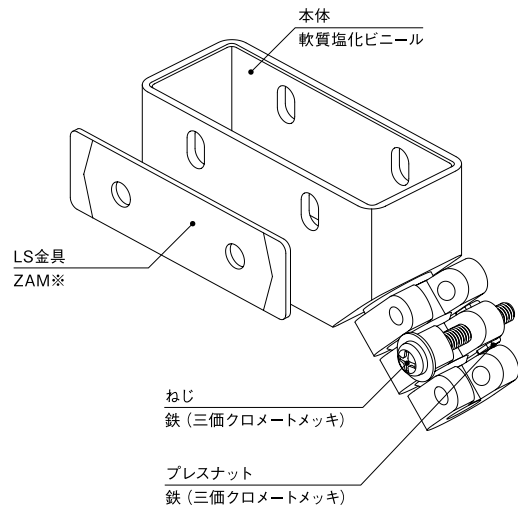
メーカー	型式
オムロン(株) 様	マイクロスイッチ一般型 形Z、形A、形X、形DZ
アズビル(株) 様	基本形マイクロスイッチ BZ、BA/BEシリーズ
パナソニック(株) 様	ニューZ基本型 (AM1)

■ 外形寸法図



■ 材質

(部品名称)
材質



※ZAMは日新製鋼株式会社の登録商標です。

OA

ケーブル
クランプ

絶縁
キャップ

JB

防水型
中継
ボックス

OL
DL
OV

小物
パーツ

OK
OP
OJ

電設
パーツ

オプション

技術
資料

e-CON 用防塵カバー

e-CON キャップ PAT.

e-CONコネクタに簡単後付け、ワンタッチ。



RoHS2



■ 用途

・ e-CON コネクタの防塵対策に。

■ 作業手順



1 コネクタを準備する。

2 保護カバーに接続したコネクタをセットする。

3 コネクタカバーを閉じる。

4 ロックする。

5 【完成】

※プラグ側またはソケット側のみのコネクタの保護も可能です。



※固定したい場合

CCホルダー「OL-G4A-80」(別売) (P102)を使用することにより固定が可能です。



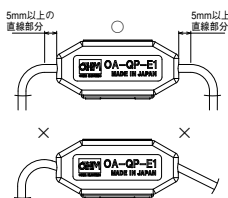
CCホルダーをM4ねじで固定する。

e-CONキャップをCCホルダーに装着する。

結束バンドを通し、ケーブル2ヶ所を固定する。

⚠ 注意

- ・ 防水仕様ではありません。
- ・ 適合コネクタ以外のコネクタは使用できません。
- ・ 円形の電線以外(平行、平行コードなど)は使用できません。
- ・ 引出電線を保護カバーの根元から極度に曲げないようにしてください。保護性能が確保できない場合があります。
- ・ 一度施工した保護カバーに、異径の電線を使用しないでください。パッキングが電線形状に変形する事により保護性能を確保している為、再施工の際に異なる電線径に使用した場合、保護性能が確保できない場合があります。



- ・ コネクタに流す電流値による本製品を使用した場合の温度上昇につきましてはお客様にて事前に確認を行ってください。
- ・ 以下の環境での使用・保管はしないでください。製品劣化の原因になります。
 - (1) 使用周囲温度範囲外
 - (2) 水蒸気、高温・高湿の雰囲気
 - (3) 酸、アルカリ、有機溶剤の雰囲気(P124技術資料 耐薬品性 参照)
 その他、特殊環境でのご使用については弊社までお問い合わせください。

■ 型式・仕様

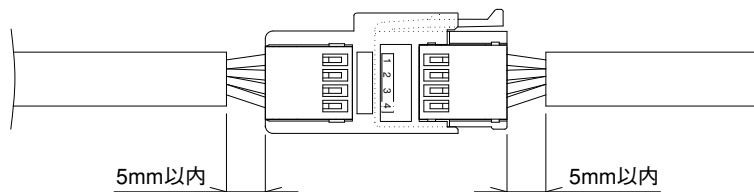
型式	適合キャプタイヤ外径(mm)	適合コネクタ	保護等級	使用周囲温度	本体色	本体質量	販売単位
OA-QP-E1	φ0 ~ φ7.0	下表による	IP54相当	-20~+80℃	黒	約6g	10個

■ 適合コネクタ

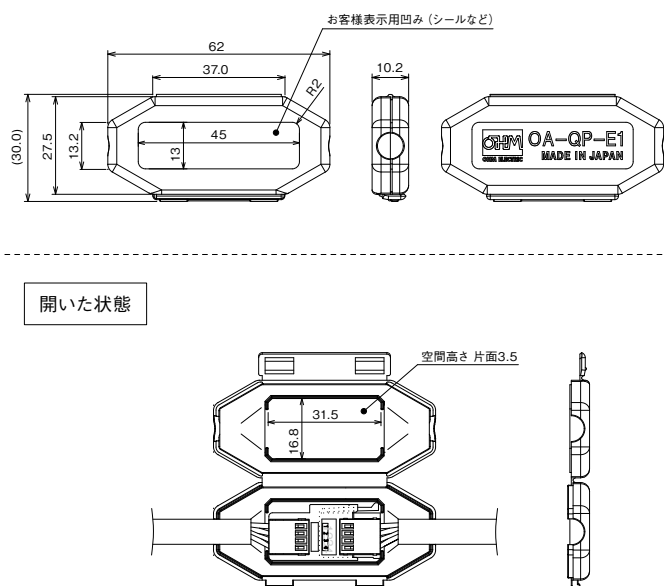
メーカー	極数	型式
スリーエムジャパン(株) 様	3極	プラグ側:37103-□□□□-000 FL
		ソケット側:37303-□□□□-000 FL
	4極	プラグ側:37104-□□□□-000 FL
		ソケット側:37304-□□□□-000 FL
オムロン(株) 様	4極	プラグ側: XN2A-1430・XN2A-1470
		ソケット側: XN2B-1430・XN2B-1470
	3極	プラグ側:1473562-3
		ソケット側:1746741-3
4極	プラグ側:1473562-4	
	ソケット側:1746741-4	

■ 使用前の確認

キャプタイヤケーブルにて本製品を使用する際には、以下の寸法でコネクタの製作を行ってください。下記の寸法範囲以外の場合、本製品の性能を確保できない場合があります。



■ 外形寸法図



■ 材質

(部品名称)
材質

