

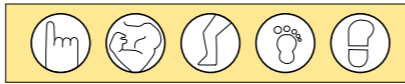
# P形シリーズ / P series

薄形で長寿命360度ソフトタッチの多機能形、手・足・ひざ等もOK! ニュー操作スイッチです!

This series is thin multi-functional long operating life type which can be operated from 360 angle by hand, leg, knee, and etc.



色 Color	B:黒 (Black)	R:赤 (Red)	W:白 (White)
------------	-------------	-----------	-------------



### 特長 / Features

- 操作は360度、どの位置でも動作します。
- 手、ひじ、足、ひざ等の操作にピッタリ。
- 耐衝撃性・耐絶縁性のABS樹脂を採用。
- 低価格で経済的です。
- 3色、標準色です。(形式末尾に記号で色を表示ください。)

- 360 angle operation at every position is possible.
- Multi-functional type and perfect to operate by hand, elbow, knee, etc.
- This series is made of ABS resin having impact resistance and insulation resistance.
- It's low cost and economical type.
- Black, Red, White are standard colors.

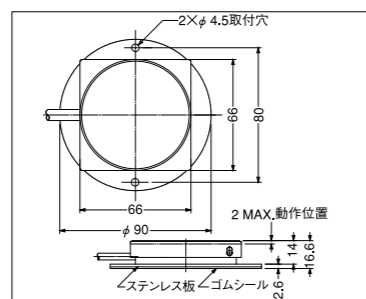
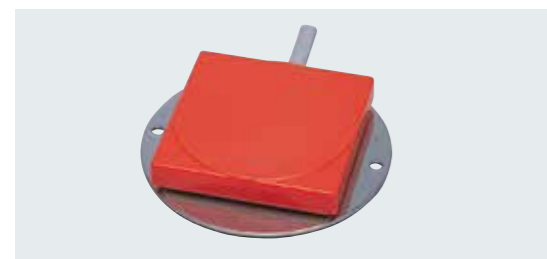
### 主な用途 / Use

医療機器、測定機器、産業用電子機器、工業用ミシン、音響機器、教育機器、通信機器、写真機器、民生機器、各種オートメーション機器、その他

Medical equipment, Measuring equipment, Industrial electronic equipment, Industrial sewing machine, Sound device, Educational equipment, communication device, Photo device, Public welfare device, each automation device, etc.

## 薄い多機能形 / Thin multi-functional type

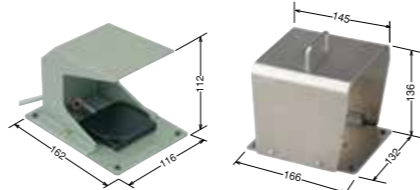
### ● OFL-□-P色形



### 保護カバー付 (オプション)

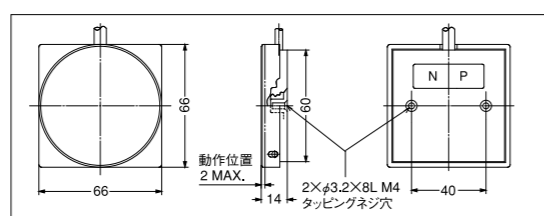
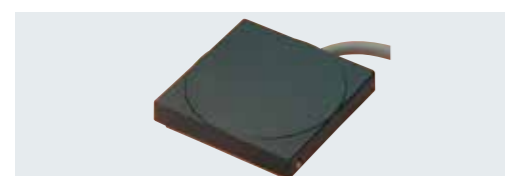
#### With protection cover (option)

- OFL-□-PC形
- OFL-□-PCS形



## 低価格形 / Low cost type

### ● OFL-□-P2色形

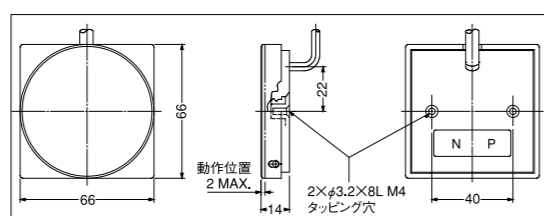


◆ 取付穴は(裏面孔径φ3.4×深さ8袋式)2ヶ所です。M4タッピングネジB1をご使用の上、ネジシロ6~8mm以内で締付トルク78.4N (8.0kgf・cm)で行ってください。

◆ Mounting holes (pore size φ 3.4 X depth 8 mm) is 2 places on backside. Please use M4 tapping-screw B1 to screw by torque range as 78.4N.

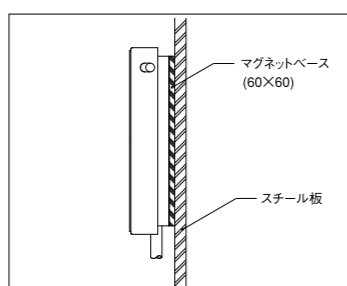
## コード下出し形 / Under-cord type

### ● OFL-□-P3色形



## マグネットベース付 / With magnet base

### ● OFL-□-PM色形



### 特長 / Features

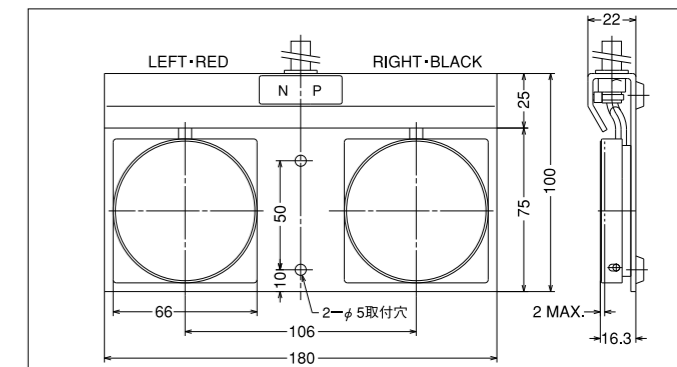
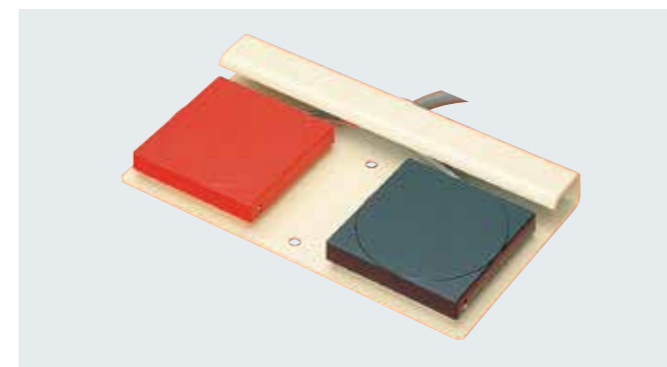
- 操作位置は自由にセット! 平面スチール上ならカチッとセットOK。便利です。(取付工事不要)
- As long as flat surface of steel, mounting is easy and convenient. (Mounting construction work is not needed.)

◆ 強力マグネットにて周辺機器にご注意ください。

◆ Please pay attention to peripheral device because of its strong magnetic force.

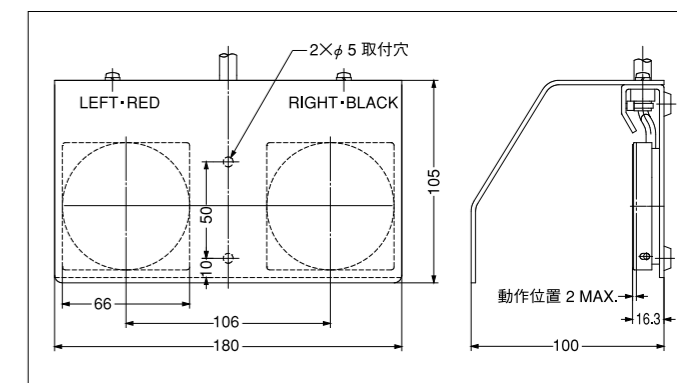
## 2連式 / Twin type

### ● OFL-T□-P形



## 2連式保護カバー付 / With protection cover

### ● OFL-T□-PC形



## P形シリーズ / P series

形式 Type	保護カバー		動作特性 モーメンタリー	定格 Rating	内蔵スイッチ Switch	接点構成 Contact	付属コード VCTFK cord	動作力 N	重量 g	保護構造 IP class
	C	CS								
OFL- S -P 色	-	-	●	3A-250VAC	MICRO スイッチ	1a	0.75mm <sup>2</sup> 2芯1.5m	g (0.9kgf)	190	IP30
OFL- S -P2 色	○	○	●							
OFL- S -P3 色	-	-	●							
OFL- S -PM 色	-	-	●							
OFL- TS -P	○	-	● 2連式	0.1A-30VDC 最小負荷 1mA-5VDC	S形 (金クラッド接点)	1c 各側とも	VCTF0.75mm <sup>2</sup> 6芯1.5m	g (0.9kgf)	190	IP30
OFL- SG -P 色	-	-	●							
OFL- SG -P2 色	○	○	●							
OFL- SG -P3 色	-	-	●							
OFL- SG -PM 色	-	-	●	0.1A-30VDC 最小負荷 5mA-6VDC	S形 (金クラッド接点)	1a	0.75mm <sup>2</sup> 2芯1.5m	g (0.9kgf)	120	IP50 (内蔵スイッチ)
OFL-TSG-P	○	-	● 2連式							
OFL-TSG-P	○	-	● 2連式			1c 各側とも	VCTF0.75mm <sup>2</sup> 6芯1.5m	g (0.9kgf)	750	

※○印はカバー取付可能形式を示す。カバー付の場合、各形式に重量を加算ください。

## シール構造スイッチ内蔵タイプ / Seal structure built-in switch type

IP Classは相当品

OFL-SG5-P 色	-	-	●	0.1A-30VDC 最小負荷 5mA-6VDC	(IP50) S形 (金クラッド接点)	1a	0.75mm <sup>2</sup> 2芯1.5m	g (0.9kgf)	190	IP50 (内蔵スイッチ)
OFL-SG5-P2 色	○	○	●							
OFL-SG5-P3 色	-	-	●							
OFL-SG5-PM 色	-	-	●							

※保護カバー(OFL-C)重量:610g、ステンレス製カバー(OFL-CS)「CS」表示、重量:約1,310gです。(2連式用保護カバーは、約650gです)