

生産終了商品のお知らせ

レベル機器

発行日
2022年5月9日

No. 2022067C

フロートなしスイッチ(コンパクト・プラグインタイプ) 61F-GP-Nシリーズ、
61F-GPN□シリーズ、DC電源 導電式レベルスイッチ 61F-GPN-B□
生産終了のお知らせ

生産終了商品

フロートなしスイッチ(コンパクト・プラグインタイプ)

61F-GP-Nシリーズ
61F-GPN□シリーズ



DC電源 導電式レベルスイッチ

61F-GPN-B□

推奨代替商品

フロートなしスイッチ(コンパクト・プラグインタイプ)

61F-LS-CPシリーズ
(2022年4月発売)
または、推奨代替商品なし

フロートなしスイッチ(コンパクト・プラグインタイプ)
DC電源タイプ

61F-LS-CP11-B□
(2022年4月発売)

■最終受注年月

2023年6月末

■最終出荷年月

2023年9月末

■修理対応終了年月

2024年6月末

■推奨代替商品をご利用いただいた場合の注意点

- ・電源投入後、LEDは1～3秒間点灯します。
- ・61F-LS-CPD-S/-A(高機能)の動作感度はディップスイッチでの切替になります。
- ・61F-GPN1の推奨代替品である61F-LS-CP11-SRAはディップスイッチを低感度に設定してご使用ください。

■生産終了商品との相違点

生産終了商品：61F-GP-Nシリーズ(61F-GP-N2除く)、61F-GPN-B□

推奨代替商品形式	本体の色	外形寸法	配線接続	取付寸法	定格性能	動作特性	操作方法
61F-LS-CP□-N	×	◎	◎	◎	◎	◎	◎
61F-LS-CP□-S/-A	×	◎	◎	◎	◎	◎	○
61F-LS-CP11-B□	×	◎	◎	◎	◎	◎	◎

生産終了商品：61F-GP-N2シリーズ、61F-GPN1シリーズ

推奨代替商品形式	本体の色	外形寸法	配線接続	取付寸法	定格性能	動作特性	操作方法
61F-LS-CP08-NRA	×	◎	◎	◎	◎	◎	◎
61F-LS-CP11-SRA	×	◎	◎	◎	◎	○	◎

◎：互換

○：ほとんど変更ありません／相似性の高い変更

×

—：該当する仕様がありません



■生産終了商品と推奨代替商品

生産終了商品	推奨代替商品	標準価格(¥)
61F-GP-N AC100	61F-LS-CP11-NRA	8,200
61F-GP-N AC110	61F-LS-CP11-NRA	8,200
61F-GP-N AC115	61F-LS-CP11-NRA	8,200
61F-GP-N AC120	61F-LS-CP11-NRA	8,200
61F-GP-N AC200	61F-LS-CP11-NRA	8,200
61F-GP-N AC220	61F-LS-CP11-NRA	8,200
61F-GP-N AC230	61F-LS-CP11-NRA	8,200
61F-GP-N AC24	推奨代替商品はありません。	—
61F-GP-N AC240	61F-LS-CP11-NRA	8,200
61F-GP-N-TDL AC100	推奨代替商品はありません。	—
61F-GP-N-TDL AC110V	推奨代替商品はありません。	—
61F-GP-N-TDL AC115V	推奨代替商品はありません。	—
61F-GP-N-TDL AC120	推奨代替商品はありません。	—
61F-GP-N-TDL AC200V	推奨代替商品はありません。	—
61F-GP-N-TDL AC220V	推奨代替商品はありません。	—
61F-GP-N-TDL AC240	推奨代替商品はありません。	—
61F-GP-N14 AC100 0.5S	推奨代替商品はありません。	—
61F-GP-N14 AC100 15S	推奨代替商品はありません。	—
61F-GP-N14 AC200 0.5S	推奨代替商品はありません。	—
61F-GP-N14 AC200 15S	推奨代替商品はありません。	—
61F-GP-N15 AC100V	推奨代替商品はありません。	—
61F-GP-N15 AC200	推奨代替商品はありません。	—
61F-GP-N18 AC200	推奨代替商品はありません。	—
61F-GP-N2 110VAC	61F-LS-CP08-NRA	8,750
61F-GP-N2 120VAC	61F-LS-CP08-NRA	8,750
61F-GP-N2 220VAC	61F-LS-CP08-NRA	8,750
61F-GP-N2 230VAC	61F-LS-CP08-NRA	8,750
61F-GP-N2 240VAC	61F-LS-CP08-NRA	8,750

生産終了商品	推奨代替商品	標準価格(¥)
61F-GP-N2 24VAC	61F-LS-CP08-SRB	10,300
61F-GP-N8 100VAC	61F-LS-CP08-NRA	8,750
61F-GP-N8 110VAC	61F-LS-CP08-NRA	8,750
61F-GP-N8 120VAC	61F-LS-CP08-NRA	8,750
61F-GP-N8 200VAC	61F-LS-CP08-NRA	8,750
61F-GP-N8 220VAC	61F-LS-CP08-NRA	8,750
61F-GP-N8 230VAC	61F-LS-CP08-NRA	8,750
61F-GP-N8 240VAC	61F-LS-CP08-NRA	8,750
61F-GP-N8D 100VAC	61F-LS-CP08-SRA	10,300
61F-GP-N8D 110VAC	61F-LS-CP08-SRA	10,300
61F-GP-N8D 120VAC	61F-LS-CP08-SRA	10,300
61F-GP-N8D 200VAC	61F-LS-CP08-SRA	10,300
61F-GP-N8D 220VAC	61F-LS-CP08-SRA	10,300
61F-GP-N8H 100VAC	61F-LS-CP08-ARA	10,300
61F-GP-N8H 110VAC	61F-LS-CP08-ARA	10,300
61F-GP-N8H 120VAC	61F-LS-CP08-ARA	10,300
61F-GP-N8H 200VAC	61F-LS-CP08-ARA	10,300
61F-GP-N8H 220VAC	61F-LS-CP08-ARA	10,300
61F-GP-N8HY 100VAC	61F-LS-CP08-SRA	10,300
61F-GP-N8HY 110VAC	61F-LS-CP08-SRA	10,300
61F-GP-N8HY 200VAC	61F-LS-CP08-SRA	10,300
61F-GP-N8HY 220VAC	61F-LS-CP08-SRA	10,300
61F-GP-N8L 100VAC 2KM	61F-LS-CP08-NRA	8,750
61F-GP-N8L 100VAC 4KM	61F-LS-CP08-NRA	8,750
61F-GP-N8L 110VAC 2KM	61F-LS-CP08-NRA	8,750
61F-GP-N8L 110VAC 4KM	61F-LS-CP08-NRA	8,750
61F-GP-N8L 200VAC 2KM	61F-LS-CP08-NRA	8,750
61F-GP-N8L 200VAC 4KM	61F-LS-CP08-NRA	8,750
61F-GP-N8L 220VAC 2KM	61F-LS-CP08-NRA	8,750
61F-GP-N8L 220VAC 4KM	61F-LS-CP08-NRA	8,750
61F-GP-N8R 100VAC	推奨代替商品はありません。	—
61F-GP-N8R 110VAC	推奨代替商品はありません。	—
61F-GP-N8R 200VAC	推奨代替商品はありません。	—
61F-GP-N8R 220VAC	推奨代替商品はありません。	—
61F-GP-N8Y 110VAC	61F-LS-CP08-ARA	10,300
61F-GP-N8Y 240VAC	61F-LS-CP08-ARA	10,300
61F-GP-N8Y 24VAC	61F-LS-CP08-ARB	10,300
61F-GP-ND AC100	61F-LS-CP11-SRA	10,300
61F-GP-ND AC110	61F-LS-CP11-SRA	10,300
61F-GP-ND AC120	61F-LS-CP11-SRA	10,300
61F-GP-ND AC200	61F-LS-CP11-SRA	10,300
61F-GP-ND AC220	61F-LS-CP11-SRA	10,300
61F-GP-ND AC240	61F-LS-CP11-SRA	10,300
61F-GP-NH AC100	61F-LS-CP11-ARA	10,300
61F-GP-NH AC110	61F-LS-CP11-ARA	10,300
61F-GP-NH AC115	61F-LS-CP11-ARA	10,300
61F-GP-NH AC120	61F-LS-CP11-ARA	10,300
61F-GP-NH AC200	61F-LS-CP11-ARA	10,300

生産終了商品	推奨代替商品	標準価格(¥)
61F-GP-NH AC220	61F-LS-CP11-ARA	10,300
61F-GP-NH AC230V	61F-LS-CP11-ARA	10,300
61F-GP-NH AC24	推奨代替商品はありません。	—
61F-GP-NH AC240	61F-LS-CP11-ARA	10,300
61F-GP-NH3 AC100	61F-LS-CP11-ARA	10,300
61F-GP-NH3 AC200	61F-LS-CP11-ARA	10,300
61F-GP-NL 2KM AC100	61F-LS-CP11-NRA	8,200
61F-GP-NL 2KM AC110	61F-LS-CP11-NRA	8,200
61F-GP-NL 2KM AC120	61F-LS-CP11-NRA	8,200
61F-GP-NL 2KM AC200	61F-LS-CP11-NRA	8,200
61F-GP-NL 2KM AC220	61F-LS-CP11-NRA	8,200
61F-GP-NL 2KM AC240	61F-LS-CP11-NRA	8,200
61F-GP-NL 4KM AC100	61F-LS-CP11-NRA	8,200
61F-GP-NL 4KM AC200	61F-LS-CP11-NRA	8,200
61F-GP-NL 4KM AC220	61F-LS-CP11-NRA	8,200
61F-GP-NL 4KM AC24	推奨代替商品はありません。	10,300
61F-GP-NL 4KM AC240	61F-LS-CP11-NRA	8,200
61F-GP-NL AC115V 2KM	61F-LS-CP11-NRA	8,200
61F-GP-NR AC100	推奨代替商品はありません。	—
61F-GP-NR AC110	推奨代替商品はありません。	—
61F-GP-NR AC200	推奨代替商品はありません。	—
61F-GP-NR AC220	推奨代替商品はありません。	—
61F-GP-NR AC240	推奨代替商品はありません。	—
61F-GP-NT AC100	61F-LS-CP11-NRA	8,200
61F-GP-NT AC110	61F-LS-CP11-NRA	8,200
61F-GP-NT AC200	61F-LS-CP11-NRA	8,200
61F-GP-NT AC240	61F-LS-CP11-NRA	8,200
61F-GPN-BC DC24V	61F-LS-CP11-BRC	14,600
61F-GPN-BT DC24V	61F-LS-CP11-BTC	14,000
61F-GPN1 AC100V	61F-LS-CP11-SRA	10,300
61F-GPN1 AC200V	61F-LS-CP11-SRA	10,300
61F-GPN1-TDL AC100V	推奨代替商品はありません。	—
61F-GPNT2 AC100V	推奨代替商品はありません。	—

■本体の色

生産終了商品 61F-GP-Nシリーズ、61F-GPN1シリーズ、 61F-GPN-B□	推奨代替商品 61F-LS-CPシリーズ
<p>灰色</p> 	<p>黒色</p> 

■外形寸法

<p>生産終了商品 61F-GP-Nシリーズ、61F-GPN1シリーズ、 61F-GPN-B□</p>	<p>推奨代替商品 61F-LS-CPシリーズ</p>
<p>11ピンタイプ</p>	
<p>生産終了品: 61F-GP-N/-NT/-NL/-NH/-ND/-NRシリーズ、61F-GPN□シリーズ、61F-GPN-B□ 推奨代替品: 61F-LS-CP11-□シリーズ 適用ソケット: PF113A(別売)</p>	
<p>8ピンタイプ</p>	
<p>生産終了品: 61F-GP-N8/-N2シリーズ 推奨代替品: 61F-LS-CP08-□ 適用ソケット: PF083A(別売)</p>	

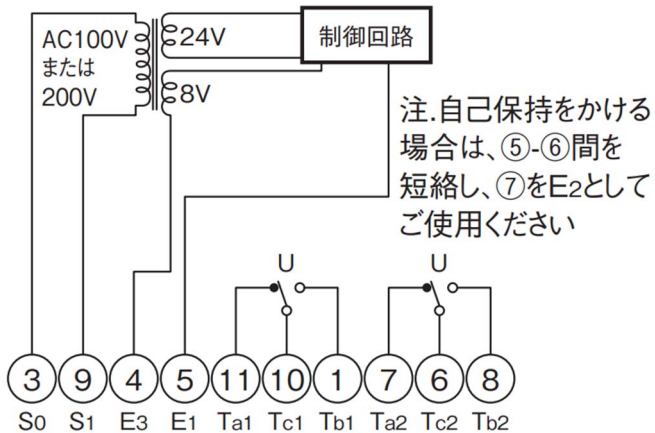
■端子配置／配線接続

<p>生産終了商品 61F-GP-Nシリーズ、61F-GPN1シリーズ、 61F-GPN-B□</p>	<p>推奨代替商品 61F-LS-CPシリーズ</p>
<p>内部接続図 61F-GP-N、-NT、-NL、-NDシリーズ</p> <p>注.自己保持をかける場合は、⑤-⑥間を短絡し、⑦をE2としてご使用ください</p>	<p>内部接続図 61F-LS-CP11-N、-S</p> <p>注.自己保持をかける場合は、⑤-⑥間を短絡し、⑦をE2としてご使用ください</p>

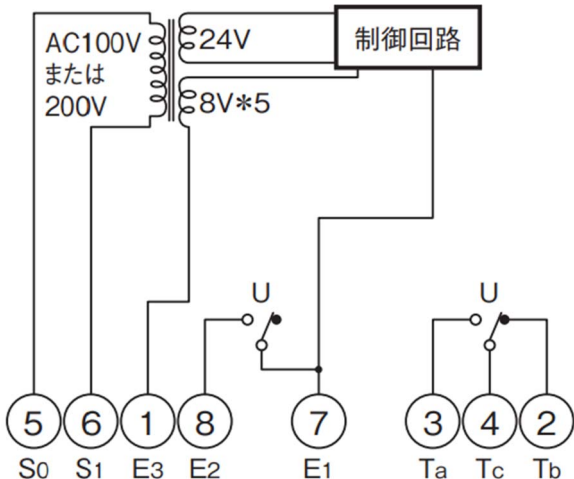
生産終了商品
61F-GP-Nシリーズ、61F-GPN1シリーズ、
61F-GPN-B□

内部接続図

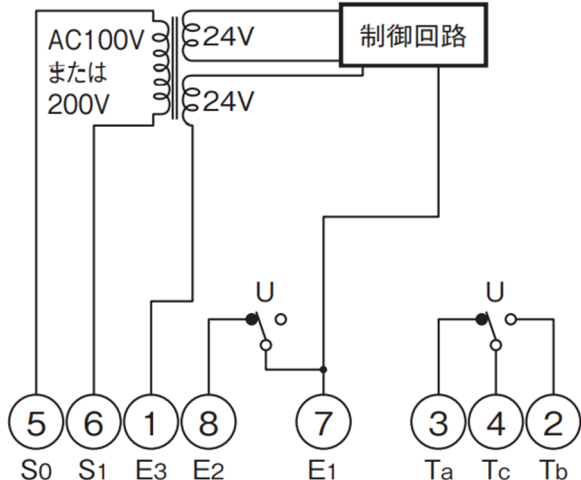
61F-GP-NH(3) シリーズ



61F-GP-N8、-N8L、-N8D、-N8HYシリーズ



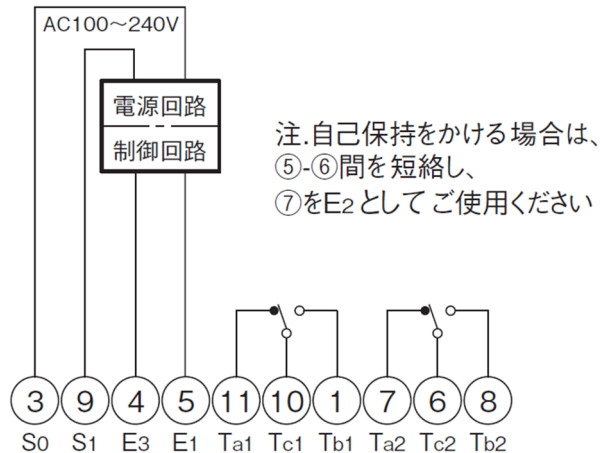
61F-GP-N8H、-N8Yシリーズ



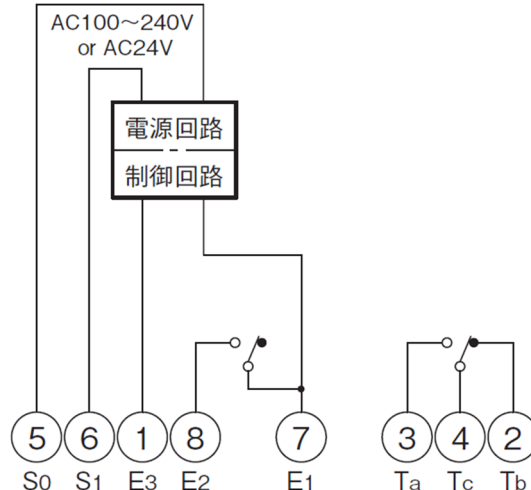
推奨代替商品
61F-LS-CPシリーズ

内部接続図

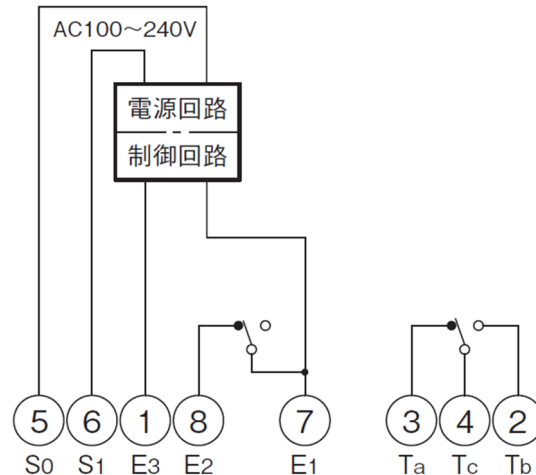
61F-LS-CP11-A



61F-LS-CP08-N、-S



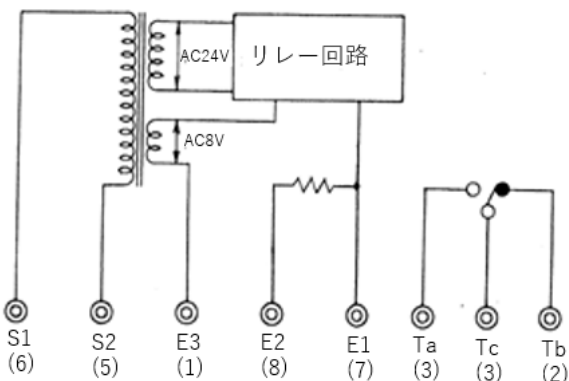
61F-LS-CP08-A



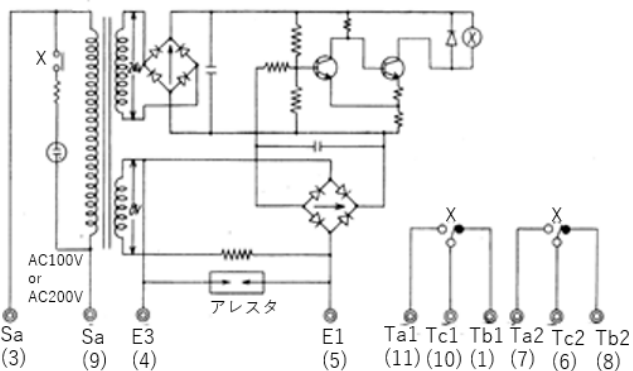
生産終了商品
61F-GP-Nシリーズ、61F-GPN□シリーズ、
61F-GPN-B□

内部接続図

61F-GP-N2シリーズ

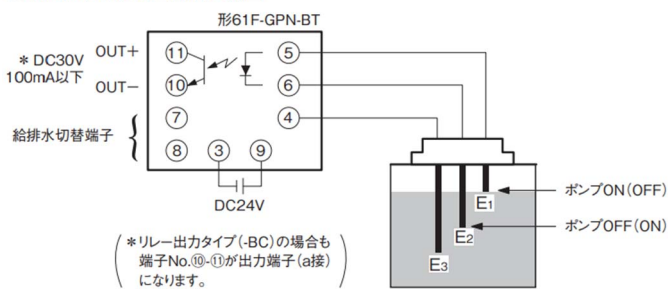


61F-GPN1シリーズ



61F-GP-B□

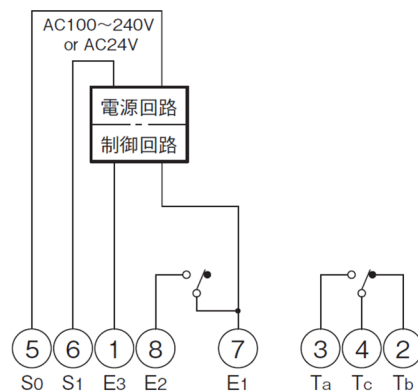
●排水の自動運転の場合



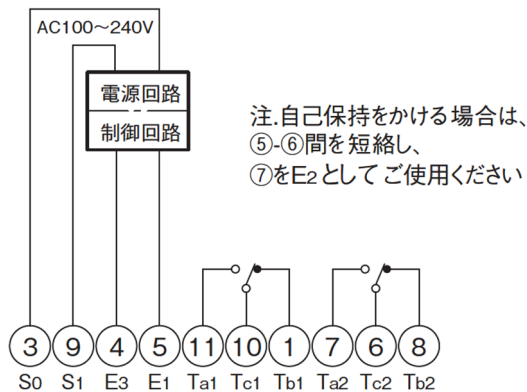
推奨代替商品
61F-LS-CPシリーズ

内部接続図

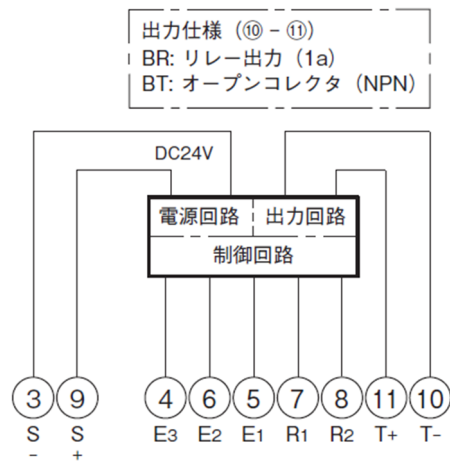
61F-LS-CP08-N



61F-LS-CP11-N、-S



61F-LS-CP11-B



■ 定格／性能

項目	生産終了商品 61F-GP-Nシリーズ、61F-GPN1シリーズ	推奨代替商品 61F-LS-CP□-N 61F-LS-CP□-S/-A
電源電圧・周波数	AC24/100/110/115/120/200/230/240V 50/60Hz	61F-LS-CP□-N(一般): AC100V-240V 50/60Hz 61F-LS-CP□-S/-A(高機能): AC100V-240V 50/60Hz AC24V 50/60Hz
消費電力	3.5VA以下	3.2VA以下
接点仕様	61F-GP-Nシリーズ(61F-GP-N2除く): AC250V 3A(抵抗負荷) AC250V 1A(誘導負荷 $\cos\phi=0.4$) 61F-GP-N2: AC220V 8A(抵抗負荷) AC220V 5A(誘導負荷 $\cos\phi=0.4$) 61F-GPN1 AC220V 5A(抵抗負荷) AC220V 2A(誘導負荷 $\cos\phi=0.4$) DC24V 5A(抵抗負荷) DC24V 2A(誘導負荷L/R=7ms)	AC250V 5A(抵抗負荷($\cos\phi=1$)) AC250V 1A(誘導負荷($\cos\phi=0.4$)) 最小適用負荷 DC5V、1mA(参考値)
使用周囲温度	-10~+55°C 高温用のみ:-10~+70°C	-10~+70°C
使用周囲湿度	45~85%RH	25~90%RH
保存周囲温度	-10~+55°C	-10~+70°C
保存周囲湿度	45~85%RH	25~90%RH
質量	約155g	約100g
付属品	保持金具 PFC-N8	
配線距離	一般用、低感度用、61F-GP-N2: 1km以下 高温用: 600m以下 遠距離用: 2km以下、4km以下 高感度用: 50m以下	61F-LS-CP□-N(一般): 4km以下 61F-LS-CP□-S/-A(高機能) 超低感度、低感度、一般感度: 4km以下 高感度: 50m以下 超高感度: 30m以下
動作抵抗値	一般用、高温用、61F-GP-N2: 4kΩ以上 遠距離用(2km): 1.3kΩ以上 遠距離用(4km): 0.5kΩ以上 高感度用(11ピンタイプ): 10k~40kΩ 高感度用(8ピンタイプ): 15k~70kΩ 低感度用: 1.3kΩ以上 61F-GP-NH3: 200kΩ以上 61F-GPN1: 1kΩ以上	61F-LS-CP□-N(一般): 4kΩ以上 61F-LS-CP□-S/-A(高機能): ディップスイッチで可変 超低感度: 0.5kΩ以上 低感度: 1.3kΩ以上 一般: 4kΩ以上 高感度: 70kΩ以上 超高感度: 200kΩ以上
復帰抵抗値	一般用、高温用、61F-GP-N2: 15kΩ以下 遠距離用(2km): 4kΩ以下 遠距離用(4km): 2.5kΩ以下 高感度用(11ピンタイプ): 100kΩ以下 高感度用(8ピンタイプ): 300kΩ以下 低感度用: 4kΩ以下 61F-GP-NH3: 500kΩ以下 61F-GPN1: 5kΩ以下	61F-LS-CP□-N(一般): 15kΩ以下 61F-LS-CP□-S/-A(高機能): ディップスイッチで可変 超低感度: 2.5kΩ以下 低感度: 4kΩ以下 一般: 15kΩ以下 高感度: 300kΩ以下 超高感度: 500kΩ以下
電極間電圧	AC8V 8ピンタイプ高感度用のみ: AC24V	AC5V

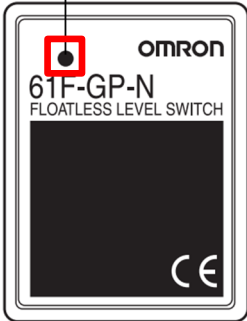
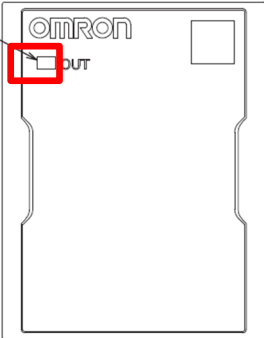
項目	生産終了商品 61F-GP-Nシリーズ、61F-GPN1シリーズ	推奨代替商品 61F-LS-CP□-N 61F-LS-CP□-S/-A
応答時間	動作時80ms以下 復帰時160ms以下	61F-LS-CP□-N(一般): 動作時80ms以下 復帰時160ms以下 61F-LS-CP□-S/-A(高機能): ディップスイッチで可変 5S/ INSTANT(即時)
起動ロック時間	—	電源投入後 1~3S(ロック時はLED点滅)
絶縁抵抗	100MΩ 以上(DC500Vメガにて)	
耐電圧	AC2,000V 50/60Hz 1分間	
寿命	電氣的10万回以上 機械的500万回以上	
適合規格	61F-GP-Nシリーズ: UL508 CSA C22.2 No.14 EN61010-1 EN61326-1 工業的電磁環境用途 61F-GPN1:規格取得なし	UL61010-1 CAN/CSA C22.2 No.61010-1 CE RCM EN61010-1 EN61326-1工業的電磁環境用途

■ 定格／性能

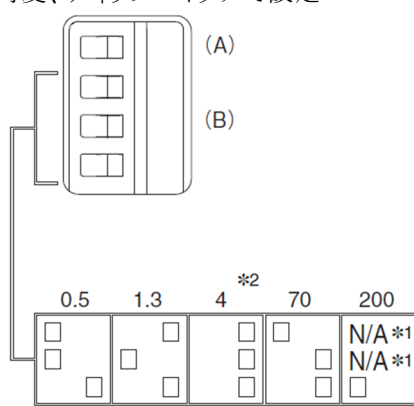
項目	生産終了商品 61F-GPN-B□	推奨代替商品 61F-LS-CP11-B□
電源電圧	DC24V	DC24V
消費電力	2W以下	1W以下
接点仕様	・61F-GPN-BT オープンコレクタ(NPN) DC30V、100mA、漏れ電流100μA以下 ・61F-GPN-BC リレー出力(1a) DC30V 5A、AC240V 5A(抵抗負荷)	トランジスタ出力 オープンコレクタ(NPN) DC30V、100mA、 漏れ電流100μA以下 リレー出力(1a) DC30V 5A、 AC240V 5A(抵抗負荷) 最小適用負荷 DC5V、10mA(参考値)
使用周囲温度	-10~+55°C	
使用周囲湿度	25~85%RH	
保存周囲温度	-10~+55°C	
保存周囲湿度	25~85%RH	
質量	約155g	約100g
付属品	保持金具 PFC-N8	
配線距離	100m以下	
動作抵抗値	可変(0~100kΩ)	
動作抵抗値誤差	目盛0 : 0~10kΩ 目盛100 : 100±10kΩ	
復帰抵抗値	動作抵抗値の200%以下	
電極間電圧	AC5V以下	AC5V
応答時間	動作時:1.5s以下 復帰時:3.0s以下	
起動ロック時間	—	電源投入後 1~3S(ロック時はLED点滅)
絶縁抵抗	100MΩ 以上(DC500Vメガにて)	

項目	生産終了商品 61F-GPN-B□	推奨代替商品 61F-LS-CP11-B□
耐電圧	AC2,000V 50/60Hz 1分間	
寿命	リレー仕様のみ 電氣的7万回以上 機械的2000万回以上	
給排水切替	端子⑦-⑧開放にて排水の自動運転 端子⑦-⑧短絡にて給水の自動運転	
適合規格	UL61010-1 CAN/CSA C22.2 No.61010-1 EN61010-1 EN61326-1 工業的電磁環境用途	UL61010-1 CAN/CSA C22.2 No.61010-1 CE RCM EN61010-1 EN61326-1工業的電磁環境用途

■動作特性

生産終了商品 61F-GP-Nシリーズ、61F-GPN1シリーズ、 61F-GPN-B□	推奨代替商品 61F-LS-CPシリーズ
<p>LED動作 点灯:水位検知したことを示します。 消灯:待機状態であることを示します。</p> <p>LED点灯位置</p> 	<p>LED動作 点灯:水位検知したことを示します。 消灯:待機状態であることを示します。 点滅:電源が入ったことを示します。 (電源投入時1~3Sのみ)</p> <p>LED点灯位置</p> 

■操作方法

<p>生産終了商品 61F-GP-Nシリーズ、61F-GPN1シリーズ</p>	<p>推奨代替商品 61F-LS-CP□-S/-A</p>																																											
<p>動作抵抗、応答速度 固定</p>	<p>動作抵抗、応答速度 可変、ディップスイッチで設定</p>  <table border="1" data-bbox="813 806 1452 1075"> <thead> <tr> <th>記号</th> <th>項目</th> <th colspan="2">仕様</th> <th>備考</th> <th>工場出荷時 設定</th> </tr> </thead> <tbody> <tr> <td rowspan="2">(A)</td> <td rowspan="2">応答速度</td> <td colspan="2">5S</td> <td></td> <td></td> </tr> <tr> <td colspan="2">INSTANT (即時)</td> <td></td> <td>○</td> </tr> <tr> <td rowspan="5">(B)</td> <td rowspan="5">動作感度</td> <td>動作抵抗</td> <td>復帰抵抗</td> <td></td> <td></td> </tr> <tr> <td>0.5kΩ以上</td> <td>2.5kΩ以下</td> <td>超低感度</td> <td></td> </tr> <tr> <td>1.3kΩ以上</td> <td>4kΩ以下</td> <td>低感度</td> <td></td> </tr> <tr> <td>4kΩ以上</td> <td>15kΩ以下</td> <td>一般</td> <td>○</td> </tr> <tr> <td>70kΩ以上</td> <td>300kΩ以下</td> <td>高感度</td> <td></td> </tr> <tr> <td></td> <td>200kΩ以上</td> <td>500kΩ以下</td> <td>超高感度</td> <td></td> </tr> </tbody> </table> <p>*1. N/AはスイッチがONでもOFFでもどちらでも機能します。 *2. 「0.5、1.3、4、70、200」は動作抵抗の値を示しています。</p>	記号	項目	仕様		備考	工場出荷時 設定	(A)	応答速度	5S				INSTANT (即時)			○	(B)	動作感度	動作抵抗	復帰抵抗			0.5kΩ以上	2.5kΩ以下	超低感度		1.3kΩ以上	4kΩ以下	低感度		4kΩ以上	15kΩ以下	一般	○	70kΩ以上	300kΩ以下	高感度			200kΩ以上	500kΩ以下	超高感度	
記号	項目	仕様		備考	工場出荷時 設定																																							
(A)	応答速度	5S																																										
		INSTANT (即時)			○																																							
(B)	動作感度	動作抵抗	復帰抵抗																																									
		0.5kΩ以上	2.5kΩ以下	超低感度																																								
		1.3kΩ以上	4kΩ以下	低感度																																								
		4kΩ以上	15kΩ以下	一般	○																																							
		70kΩ以上	300kΩ以下	高感度																																								
	200kΩ以上	500kΩ以下	超高感度																																									

本案内に記載の仕様・価格は、発行時点のものです。予告なく変更することがありますので、ご了承ください。
 本案内では主に仕様上の変更点を記載しています。ご使用上の注意事項等、ご使用の際に必要な内容につきましては、必ずカタログ、仕様書、取扱説明書、マニュアル等をお読みください。