

漏水検知器

61F-WL

検出液体に応じて感度を自由に設定

- 動作抵抗0~50kΩで感度の調整が可能
- コンパクトで省スペース設計が可能
- フリー電源化で設計/在庫管理が容易に
- 形61F-GPN-V50シリーズの互換機種で、メンテナンス時の置き換えが簡単に



4ページの「正しくお使いください」をご覧ください。

規格認証対象機種などの最新情報につきましては、当社Webサイト (www.fa.omron.co.jp/) の「規格認証/適合」をご覧ください。

形式基準

形61F-WL-CP□-NRA

① ② ③ ④ ⑤ ⑥

- | | | | | | |
|-------------------|-----------------------|---------------------------|--------------|--------------|-----------------------|
| ①制御用途
WL：漏水検知器 | ②構造
CP：コンパクト・プラグイン | ③ピン数
11：11ピン
08：8ピン | ④機能
N：一般用 | ⑤出力
R：リレー | ⑥電源電圧
A：AC100-240V |
|-------------------|-----------------------|---------------------------|--------------|--------------|-----------------------|

種類／標準価格 (◎印の機種は標準在庫機種です。)

品名	形式	標準価格(¥)
漏水検知器	◎61F-WL-CP11-NRA	15,900
	◎61F-WL-CP08-NRA	15,900
漏水検知帯 検知帯用ステッカ	形F03-16PE/-16PT/-15/-16PS/-16SF/-16SFCを参照してください。	

定格／性能

定格

	形61F-WL-CP□-NRA
電源電圧・周波数	AC100V-240V 50/60Hz
許容電圧変動範囲	定格電圧の85~110%
許容電源周波数 変動範囲	定格周波数の±5Hz
消費電力	3.2VA以下
接点仕様	AC250V 3A (抵抗負荷 (cosφ=1)) AC250V 1A (誘導負荷 (cosφ=0.4)) 最小適用負荷 DC5V、1mA (参考値)
使用周囲温度	-10~+55°C
使用周囲湿度	25~85%RH
保存周囲温度	-10~+55°C
保存周囲湿度	25~85%RH
質量	約100g
付属品	保持金具 形PFC-N8

性能

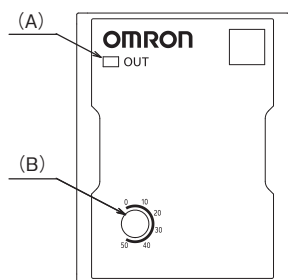
	形61F-WL-CP□-NRA
動作抵抗値	可変(0~50kΩ)
動作抵抗値 誤差	目盛0：0~10kΩ *1 目盛50：50±10kΩ
復帰抵抗値	動作抵抗値+50kΩ以下
電極間電圧	AC5V
応答速度	動作時：80ms以下 復帰時：160ms以下
起動ロック 時間	電源投入後 3s以下(ロック時はLED点滅)
絶縁抵抗 *2	100MΩ以上 (DC500Vメガにて)
耐電圧 *2	AC2,000V 50/60Hz 1分間
寿命	電氣的10万回以上 機械的500万回以上
適合規格	UL61010-1、CAN/CSA C22.2 No.61010-1 CE、RCM EN61010-1、EN61326-1 工業的電磁環境用途

*1. 整定値“0”付近では、動作しないことがあります。実使用に合わせた感度調整を実施してください。

*2. 絶縁抵抗、耐電圧は電源端子と電極端子間、電源端子と接点端子間、電極端子と接点端子間の値です。4ページの「正しくお使いください」をご覧ください。

■各部の名称

形61F-WL-CP□

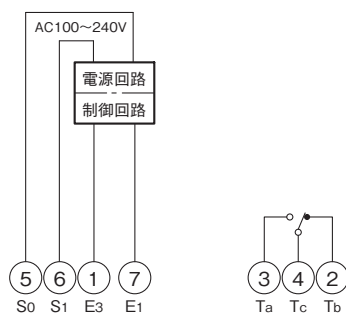


記号	名称	働き
(A)	[OUT]表示灯(赤)	点灯：漏水検知したことを示します。 消灯：待機状態であることを示します。
(B)	感度調整ボリューム	0～50kΩの間で動作抵抗値を設定します。

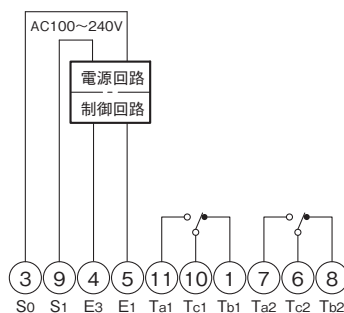
■接続図

●漏水検知器

形61F-WL-CP08



形61F-WL-CP11



■外形寸法

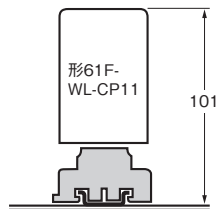
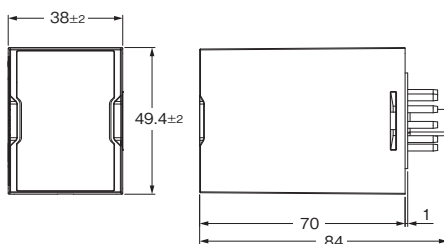
(単位:mm)

●漏水検知器

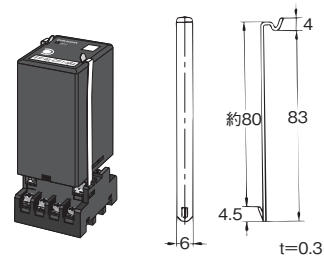
形61F-WL-CP

表面接続ソケット形PF113Aに取り付けする場合は、付属の形PFC-N8を取りつけてください。

形PFC-N8



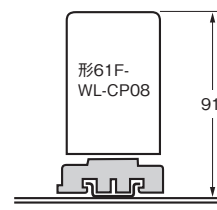
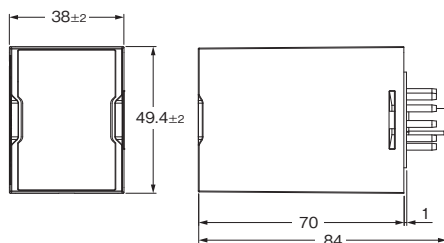
形PF113A(別売)
保持金具
形PFC-N8(本体に付属)



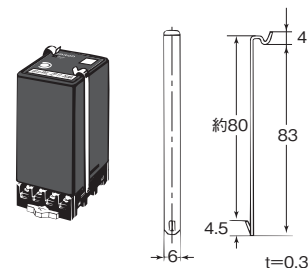
注.保持金具形PFC-N8(本体に付属)

表面接続ソケット形PF083Aに取り付けする場合は、付属の形PFC-N8をご使用ください。

形PFC-N8



形PF083A(別売)
保持金具
形PFC-N8(本体に付属)



注.保持金具形PFC-N8(本体に付属)

■漏水検知器 61F-GPN-V50、61F-GP-N8-V50からの置き換えは以下になります。


旧	新
61F-GPN-V50 AC□□V	61F-WL-CP11-NRA
61F-GP-N8-V50 AC□□V	61F-WL-CP08-NRA

注. 61F-WL-CP11-NRA、61F-WL-CP08-NRAの場合、電源投入後、1~3秒間は起動ロック時間であり、製品は動作しませんのでご注意ください。

正しくお使いください

● 共通の注意事項については、www.fa.omron.co.jpをご覧ください。

警告表示の意味

 注意	正しい取扱いをしなければ、この危険のために、時に軽傷・中程度の傷害を負ったり、あるいは物的損害を受ける恐れがあります。
安全上の要点	製品を安全に使用するために実施または回避すべきことを示します。
使用上の注意	製品が動作不能、誤動作、または性能・機能への悪影響を予防するために実施または回避すべきことを示します。

図記号の意味

	● 感電注意 特定の条件において、感電の可能性を注意する通告。
	● 禁止図記号一般 特定しない一般的な禁止の通告。
	● 分解禁止 機器を分解することで感電などの傷害が起こる可能性がある場合の禁止通告。
	● 強制図記号の一般 特定しない一般的な使用者の行為を指示する図記号。

 **注意**

感電により軽度の傷害が稀に起こる恐れがあります。配線を行う際は電源を切り、通電中は端子に触らないでください。また、濡れた手で製品に触らないでください。



軽度の感電、発火、機器の故障が稀に起こる恐れがあります。製品の中に金属、導線または、取り付け加工中の切粉などが入らないようにしてください。



製品の故障により不意に接点出力が切り替わると本機へ接続されている設備、機器等への物的損害が稀に起こる恐れがありますので、本機の定期的な点検をしてください。



爆発により稀に軽度の傷害の恐れがあります。引火性、爆発性ガスのある所では使用しないでください。



軽度の感電、発火、機器の故障が稀に起こる恐れがあります。分解、改造、修理したり、内部に触ったりしないでください。



安全上の要点

取り扱いを本書をよく理解してから行ってください。

(1) 下記環境では使用、保管しないでください。

- ・ 屋外または直射日光が当たるところ
- ・ 水がかかるところ、被油のあるところ
- ・ 風雨や雪にさらされるところ
- ・ 振動、衝撃の影響が大きいところ
- ・ 温度変化の激しいところ
- ・ 氷結、結露の恐れのあるところ
- ・ 塵埃、腐食性ガス(特に硫化ガス、アンモニアガスなど)のあるところ
- ・ 静電気やノイズの影響を受けるところ
- ・ 虫や小動物がいるところ
- ・ 可燃性液体、溶解性液体のかかるところ
- ・ 潮風にさらされるところ

(2) 強い高周波を発生する機器やサージを発生する機器から、できるだけ離して設置してください。

(3) 製品を不安定な場所に置かないでください。落下して製品が破損する恐れがあるばかりか、落下した製品が当たりけがをする恐れがあります。

(4) 製品を誤って落下させた場合、製品内部が破損している恐れがあるため、使用しないでください。

(5) 作業者がすぐ電源をOFFできるようスイッチまたはサーキットブレーカを設置し、適切に表示してください。

(6) 取り付けの際は、接続ソケットのキー溝にあうように製品の取付けを行ってください。

(7) 電源電圧および負荷は、仕様、定格の範囲内でご使用ください。

(8) 電源投入時には 1 秒以内に定格電圧に達するようにしてください。

(9) 使用しない端子には何も接続しないでください。

(10) 本製品は電気の知識を有する専門家が取り扱ってください。

(11) 機器を使用する前には必ず配線の確認をおこなったうえで、電源を投入してください。

(12) 受信電波障害を受ける恐れがあります。電波受信機を近くで使用しないでください。

(13) 周囲温度および湿度は仕様範囲内で使用および保存してください。特にほかの発熱機器(コイル、巻線を有する機器)と近接して取り付けないでください。必要により、強制冷却してください。

(14) 液体の固有抵抗が高く、ほとんど電気が通じない油等には使用できません。

(15) 本体に荷重のかからないように設置してください。

(16) 出力接点が正常に動作していることをご確認ください。ご使用環境によっては、内部リレーの劣化を早め、動作不良になることがあります。

(17) 表示LEDが正常に動作していることをご確認ください。ご使用環境によっては、LEDの劣化を早め、表示不良になることがあります。

- (18) 設定ボリュームは以下のトルク値の範囲内でご使用ください。

設定ボリューム

回転トルク	回転止強度
20mN・m	50mN・m

- (19) 配線材の発煙・発火を防ぐために、電線の定格をご確認の上、下表の線材をご使用ください。

線種	線材	推奨線径
単線/より線	銅	0.25~1.5mm ² AWG24~AWG16

- (20) 清掃の際は、シンナー類は使用せず市販のアルコールをご使用ください。

- (21) 廃棄する場合は、産業廃棄物として処理してください。

使用上の注意

- (1) ガソリン、灯油、重油などの引火性液体には使用できません。

- (2) 絶縁抵抗を測定する際、電極端子相互間のメガテストは絶対に行わないでください。

- (3) 本製品は動作時、復帰時に一定の応答時間を要します。シーケンス制御上微妙なタイミングが必要な設計には、ご注意ください。詳細はご使用になる形式の製品仕様をご確認ください。

- (4) 漏水検出用の検知帯は、当社製形61F フロートなしスイッチにて使用しています電極棒および漏水検知帯をご使用ください。

当社製検知帯：形F03-15、形F03-16PE、形F03-16PT

- (5) 漏水検出器本体から漏水検知帯までの距離が長いときは、定められた電線で本体から検知帯まで配線してご使用ください。

本商品はノイズ耐性には十分考慮していますが、監視したい場所が遠方にある場合、ノイズなどの影響を極力少なくするため、漏水検出器本体と検知帯はできるだけ近くに設置し、電源と出力を遠方に引き回すようにしてください。

形式	項目	仕様	検知帯
形61F-WL-□		0m * 1	最大200m
		10m~150m * 1	最大150m
		200m~300m * 1	最大100m
		350m~400m * 1	最大50m

* 1. 2mm²の場合

- (6) ソケット、DINレールは、ねじでゆるみがないように取り付けてください。ねじにゆるみがあると、振動・衝撃等でDINレールやソケット、製品本体、配線が外れる原因となります。

- (7) 端子ねじに圧着端子を取りつける場合は、締め付けトルク0.45~0.6N・mの範囲で締め付けてください。

MEMO

オムロン商品ご購入のお客様へ

ご承諾事項

平素はオムロン株式会社(以下「当社」)の商品をご愛用いただき誠にありがとうございます。
「当社商品」のご購入について特別の合意がない場合には、お客様のご購入先にかかわらず、本ご承諾事項記載の条件を適用いたします。ご承諾のうえご注文ください。

1. 定義

本ご承諾事項中の用語の定義は次のとおりです。

- ① 「当社商品」: 「当社」のFAシステム機器、汎用制御機器、センシング機器、電子・機構部品
- ② 「カタログ等」: 「当社商品」に関する、ベスト制御機器オムロン、電子・機構部品総合カタログ、その他のカタログ、仕様書、取扱説明書、マニュアル等であって電磁的方法で提供されるものも含まれます。
- ③ 「利用条件等」: 「カタログ等」に記載の、「当社商品」の利用条件、定格、性能、動作環境、取り扱い方法、利用上の注意、禁止事項その他
- ④ 「お客様用途」: 「当社商品」のお客様におけるご利用方法であって、お客様が製造する部品、電子基板、機器、設備またはシステム等への「当社商品」の組み込み又は利用を含みます。
- ⑤ 「適合性等」: 「お客様用途」での「当社商品」の(a)適合性、(b)動作、(c)第三者の知的財産の非侵害、(d)法令の遵守および(e)各種規格の遵守

2. 記載事項のご注意

「カタログ等」の記載内容については次の点をご理解ください。

- ① 定格値および性能値は、単独試験における各条件のもとで得られた値であり、各定格値および性能値の複合条件のもとで得られる値を保証するものではありません。
- ② 参考データはご参考として提供するもので、その範囲で常に正常に動作することを保証するものではありません。
- ③ 利用事例はご参考ですので、「当社」は「適合性等」について保証いたしかねます。
- ④ 「当社」は、改善や当社都合等により、「当社商品」の生産を中止し、または「当社商品」の仕様を変更することがあります。

3. ご利用にあたってのご注意

ご採用およびご利用に際しては次の点をご理解ください。

- ① 定格・性能ほか「利用条件等」を遵守しご利用ください。
- ② お客様ご自身にて「適合性等」をご確認いただき、「当社商品」のご利用の可否をご判断ください。
「当社」は「適合性等」を一切保証いたしかねます。
- ③ 「当社商品」がお客様のシステム全体の中で意図した用途に対して、適切に配電・設置されていることをお客様ご自身で、必ず事前に確認してください。
- ④ 「当社商品」をご使用の際には、(i) 定格および性能に対し余裕のある「当社商品」のご利用、冗長設計などの安全設計、(ii) 「当社商品」が故障しても、「お客様用途」の危険を最小にする安全設計、(iii) 利用者に危険を知らせるための、安全対策のシステム全体としての構築、(iv) 「当社商品」および「お客様用途」の定期的な保守、の各事項を実施してください。
- ⑤ 「当社」はDDoS攻撃(分散型DoS攻撃)、コンピュータウイルスその他の技術的な有害プログラム、不正アクセスにより、「当社商品」、インストールされたソフトウェア、またはすべてのコンピュータ機器、コンピュータプログラム、ネットワーク、データベースが感染したとしても、そのことにより直接または間接的に生じた損失、損害その他の費用について一切責任を負わないものとします。
お客様ご自身にて、(i) アンチウイルス保護、(ii) データ入出力、(iii) 紛失データの復元、(iv) 「当社商品」またはインストールされたソフトウェアに対するコンピュータウイルス感染防止、(v) 「当社商品」に対する不正アクセス防止についての十分な措置を講じてください。
- ⑥ 「当社商品」は、一般工業製品向けの汎用品として設計製造されています。
従いまして、次に掲げる用途での使用は意図しておらず、お客様が「当社商品」をこれらの用途に使用される際には、「当社」は「当社商品」に対して一切保証をいたしません。ただし、次に掲げる用途であっても「当社」の意図した特別な商品用途の場合や特別の合意がある場合は除きます。
(a) 高い安全性が必要とされる用途(例:原子力制御設備、燃焼設備、航空・宇宙設備、鉄道設備、昇降設備、娯楽設備、医用機器、安全装置、その他生命・身体に危険が及ぶ用途)
(b) 高い信頼性が必要な用途(例:ガス・水道・電気等の供給システム、24時間連続運転システム、決済システムほか権利・財産を取扱う用途など)
(c) 厳しい条件または環境での用途(例:屋外に設置する設備、化学的汚染を被る設備、電磁的妨害を被る設備、振動・衝撃を受ける設備など)
(d) 「カタログ等」に記載のない条件や環境での用途
- ⑦ 上記3. ⑥(a)から(d)に記載されている他、「本カタログ等」記載の商品は自動車(二輪車含む。以下同じ)向けではありません。自動車に搭載する用途には利用しないでください。自動車搭載用商品については当社営業担当者にご相談ください。

4. 保証条件

「当社商品」の保証条件は次のとおりです。

- ① 保証期間: ご購入後1年間といたします。(ただし「カタログ等」に別途記載がある場合を除きます。)
- ② 保証内容: 故障した「当社商品」について、以下のいずれかを「当社」の任意の判断で実施します。
(a) 当社保守サービス拠点における故障した「当社商品」の無償修理(ただし、電子・機構部品については、修理対応は行いません。)
(b) 故障した「当社商品」と同数の代替品の無償提供
- ③ 保証対象外: 故障の原因が次のいずれかに該当する場合は、保証いたしません。
(a) 「当社商品」本来の使い方以外のご利用
(b) 「利用条件等」から外れたご利用
(c) 本ご承諾事項「3. ご利用にあたってのご注意」に反するご利用
(d) 「当社」以外による改造、修理による場合
(e) 「当社」以外の者によるソフトウェアプログラムによる場合
(f) 「当社」からの出荷時の科学・技術の水準では予見できなかった原因
(g) 上記のほか「当社」または「当社商品」以外の原因(天災等の不可抗力を含む)

5. 責任の制限

本ご承諾事項に記載の保証が、「当社商品」に関する保証のすべてです。

「当社商品」に関連して生じた損害について、「当社」および「当社商品」の販売店は責任を負いません。

6. 輸出管理

「当社商品」または技術資料を、輸出または非居住者に提供する場合は、安全保障貿易管理に関する日本および関係各国の法令・規制を遵守ください。お客様が法令・規則に違反する場合には、「当社商品」または技術資料をご提供できない場合があります。

オムロン株式会社 インダストリアルオートメーションビジネスカンパニー

製品に関するお問い合わせ先

お客様
相談室

フリー
通話

0120-919-066

携帯電話・IP電話などではご利用いただけ
ませんので、右記の電話番号へおかけください。

055-982-5015
(通話料がかかります)

受付時間：9:00～19:00 (12/31～1/3を除く)

オムロンFAクイックチャット

www.fa.omron.co.jp/contact/tech/chat/

技術相談員にチャットでお問い合わせいただけます。(I-Webメンバーズ限定)

受付時間：平日9:00～12:00 / 13:00～17:00 (土日祝日・年末年始・当社休業日を除く)
※受付時間、営業日は変更の可能性がございます。最新情報はリンク先をご確認ください。

その他のお問い合わせ：納期・価格・サンプル・仕様書は貴社のお取引先、または貴社担当オムロン販売員にご相談ください。オムロン制御機器販売店やオムロン販売拠点は、Webページでご案内しています。



オムロン制御機器の最新情報をご覧ください。緊急時のご購入にもご利用ください。 www.fa.omron.co.jp

本誌には主に機種のご選定に必要な内容を掲載しており、ご使用上の注意事項等を掲載していない製品も含まれています。
本誌に注意事項等の掲載のない製品につきましては、ユーザーズマニュアル掲載のご使用上の注意事項等、ご使用の際に必要な内容を必ずお読みください。

- 本誌に記載の標準価格はあくまで参考であり、確定されたユーザ購入価格を表示したものではありません。本誌に記載の標準価格には消費税が含まれておりません。
- 本誌にオープン価格の記載がある商品については、標準価格を決めていません。
- 本誌に記載されているアプリケーション事例は参考用ですので、ご採用に際しては機器・装置の機能や安全性をご確認の上、ご使用ください。
- 本誌に記載のない条件や環境での使用、および原子力制御・鉄道・航空・車両・燃焼装置・医療機器・娯楽機械・安全機器、その他人命や財産に大きな影響が予測されるなど、特に安全性が要求される用途に使用される際には、当社の意図した特別な商品用途の場合や特別の合意がある場合を除き、当社は当社商品に対して一切保証をいたしません。
- 本製品の内、外国為替及び外国貿易法に定める輸出許可、承認対象貨物(又は技術)に該当するものを輸出(又は非居住者に提供)する場合は同法に基づく輸出許可、承認(又は役務取引許可)が必要です。
- 規格認証/適合対象機種などの最新情報につきましては、当社Webサイト(www.fa.omron.co.jp)の「規格認証/適合」をご覧ください。

オムロン商品のご用命は