

シンプルファイバアンプ E3X-SD/-NA

簡単・安価なシンプルファイバアンプ



- ・ 導入コストを低減する標準価格9,250円
- ・ 簡単にすぐに使える1キー 1ファンクションを採用

11ページの「正しくお使いください」をご覧ください。



規格認証対象機種などの最新情報につきましては、当社Webサイト (www.fa.omron.co.jp/)の「規格認証/適合」をご覧ください。

種類／標準価格

(◎印の機種は標準在庫機種です。無印(受注生産機種)の納期についてはお取引先社にお問い合わせください。)

ファイバアンプ(本体)

デジタル表示&ダイレクトキー設定 **【外形寸法図→P.14、15】**

分類	形状	接続方式	機能・性能	形式		標準価格 (¥)
				NPN出力	PNP出力	
汎用タイプ		コード引き出しタイプ(2m)	—	◎形E3X-SD21 2M	◎形E3X-SD51 2M	9,250
		省配線コネクタタイプ		◎形E3X-SD7	◎形E3X-SD9	

バー & ボリューム設定 **【外形寸法図→P.14、15】**



分類	形状	接続方式	機能・性能	形式		標準価格 (¥)
				NPN出力	PNP出力	
汎用タイプ		コード引き出しタイプ(2m)	—	◎形E3X-NA11 2M	◎形E3X-NA41 2M	9,250
		省配線コネクタタイプ		◎形E3X-NA6	形E3X-NA8	
高速タイプ		コード引き出しタイプ(2m)	応答時間：20μs	◎形E3X-NA11F 2M	形E3X-NA41F 2M	14,500
耐水タイプ		コード引き出しタイプ(2m)	保護構造：IP66	◎形E3X-NA11V 2M	形E3X-NA41V 2M	19,700
		コネクタタイプ(M8コネクタ)		形E3X-NA14V	形E3X-NA44V	



E3X-SD/-NA

アクセサリ(別売)

省配線コネクタ(省配線コネクタタイプ必須) ※シール付属 **【外形寸法図→P.17】**

種類	形状	コード長	芯線数	形式	標準価格(¥)
親コネクタ		2m	3線	◎形E3X-CN11	1,260
子コネクタ			1線	◎形E3X-CN12	840

コネクタタイプご発注時のお願い
(基本は本体とコネクタ部の別売発注です)

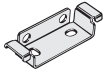
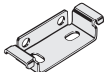
右記の組み合わせを参照の上、
ご発注ください。

ファイバンプ			適合コネクタ(別売)	
タイプ	NPN	PNP	親コネクタ	子コネクタ
汎用	形E3X-SD7	形E3X-SD9	形E3X-CN11(3線)	形E3X-CN12(1線)
	形E3X-NA6	形E3X-NA8		
〈5セット使用例〉				
ファイバンプ(5台)			+ 親コネクタ(1台)、子コネクタ(4台)	

センサI/Oコネクタ(M8コネクタタイプ必須) **【外形寸法図→形XS3】**

サイズ	コードの仕様	形状	コードの種類	形式	標準価格(¥)	
M8	標準コード	ストレート形 	2m	4線式	◎形XS3F-M421-402-A	1,030
			5m		◎形XS3F-M421-405-A	1,470
		L形 	2m		◎形XS3F-M422-402-A	1,030
			5m		◎形XS3F-M422-405-A	1,470

取り付け金具 **【外形寸法図→P.17、形E39-L/F39-L/E39-S/E39-R】**

形状	適用形式	形式	標準価格(¥)	数量
	形E3X-SD□ 形E3X-NA□ 形E3X-NA□F	◎形E39-L143	475	1
	形E3X-NA□V	◎形E39-L148		

エンドプレート **【外形寸法図→P.17】**

形状	形式	標準価格(¥)	数量
	◎形PFP-M	70	1

定格／性能

ファイバアンプ

項目	デジタル表示 & ダイレクトキー設定		バー表示 & ポリウム設定		
	タイプ	汎用タイプ	汎用タイプ	高速検出タイプ	耐水タイプ
形式	形E3X-SD□		形E3X-NA□	形E3X-NA□F	形E3X-NA□V
光源(発光波長)	赤色4元素発光ダイオード(625nm)		赤色4元素発光ダイオード(624nm)	赤色4元素発光ダイオード(625nm)	赤色発光ダイオード(680nm)
電源電圧	DC12~24V±10% リップル(p-p)10%以下				
消費電力/消費電流	電源電圧24V時: 960mW以下/40mA以下 電源電圧12V時: 960mW以下/80mA以下		電源電圧24V時: 840mW以下/35mA以下 電源電圧12V時: 420mW以下/35mA以下		
制御出力	オープンコレクタ出力形(NPNまたはPNP) 負荷電源電圧26.4V以下、負荷電流50mA以下 (残留電圧: 1.5V以下) 入光時ON/しゃ光時ON 切替式		オープンコレクタ出力形(NPNまたはPNP) 負荷電源電圧26.4V以下、負荷電流50mA以下(残留電圧: 1V以下) 入光時ON/しゃ光時ON 切替式		
応答時間	動作・復帰: 各200μs以下 *1			動作時: 20μs以下 復帰時: 30μs以下	動作・復帰: 各200μs以下 *1
感度調整	Up/Downダイレクトキー設定、 ワークあり/なしティーチング、 オートマッチティーチング		8回転エンドレス・ポリウム(インジケータつき)		
保護回路	電源逆接続保護、出力短絡保護、 出力逆接続保護		電源逆接続保護、出力短絡保護		
タイマ機能	—		タイマなし、OFFディレイタイマ スイッチ切替式(タイマ時間: 40ms固定)		
相互干渉防止	5台まで(光同期式) *2			なし	5台まで(光同期式) *2
使用周囲照度	受光面照度 白熱ランプ: 10,000lx以下、太陽光: 20,000lx以下				
連結台数	16台まで(連結台数により周囲温度仕様が変わります)				
周囲温度	動作時: 1~3台連結時 -25~+55°C、4~11台連結時 -25~+50°C、12~16台連結時 -25~+45°C 保存時: -30~+70°C(ただし、氷結、結露しないこと)				
周囲湿度	動作時・保存時: 各35~85%RH (ただし、結露しないこと)		動作時: 35~85%RH 保存時: 35~95%RH (ただし、結露しないこと)		
絶縁抵抗	20MΩ以上(DC500Vメガにて)				
耐電圧	AC1,000V 50/60Hz 1min *3				
振動(耐久)	10~55Hz 複振幅1.5mm X、Y、Z各方向 2h				
衝撃(耐久)	500m/s ² X、Y、Z各方向 3回				
保護構造	IEC規格 IP50(保護カバー装着時)				IEC規格 IP66 (保護カバー装着時)
接続方式	コード引き出し(標準コード長2m)、またはコネクタ				
質量(梱包状態)*4	コード引き出しタイプ: 約100g、コネクタタイプ: 約55g				
材質	ケース	ポリブチレンテレフタレート(PBT)			
	カバー	ポリカーボネート(PC)			ポリエーテルサルフォン
付属品	取扱説明書				

*1. 形E3X-NAを8台以上連結する場合は、350μs以下となります。

*2. 形E3X-SDシリーズもしくは、形E3X-NAシリーズのみのファイバアンプを連結した場合に、相互干渉防止機能が有効です。

*3. 耐水・コネクタタイプは、耐電圧AC500Vとなります。

*4. 耐水タイプは、+10gとなります。

省配線コネクタ

項目	形式	形E3X-CN11	形E3X-CN12
定格電流		2.5A	
定格電圧		50V	
接触抵抗		20mΩ以下(DC20mV以下、100mA以下) [ファイバアンプ本体との接続および隣接コネクタとの接続にて(コードの導体抵抗は除く)]	
挿抜(耐久)		50回(ファイバアンプ本体との接続および隣接コネクタとの接続にて)	
材質	ハウジング	ポリブチレンテレフタレート	
	コンタクト	リン青銅/ニッケル下地金メッキ	
質量(梱包状態)		約55g	約25g

E3X-SD/-NA

検出距離 ねじ型

検出方式	検出方向	サイズ	形式	検出距離 (mm)		
				形E3X-SD□ 形E3X-NA□	形E3X-NA□F	形E3X-NA□V
透過形	ライトアングル	M4	形E32-T11N 2M	530	160	280
			形E32-LT11N 2M	1,800	600	900
	ストレート		形E32-T11R 2M	560	160	280
			形E32-LT11 2M	2,100	700	1,050
			形E32-LT11R 2M	1,800	600	900
反射形	ライトアングル	M3	形E32-C31N 2M	25	7.5	13
			形E32-C21N 2M	65	21	32
		M4	形E32-D21N 2M	170	56	85
			形E32-C11N 2M	170	50	85
		M6	形E32-LD11N 2M	170	56	85
			形E32-LD11R 2M	170	56	85
	ストレート	M3	形E32-D21R 2M	30	10	15
			形E32-C31 2M	80	26	40
			形E32-C31M 1M			
		M4	形E32-D211R 2M	30	10	15
			形E32-D11R 2M	180	60	90
		M6	形E32-CC200 2M	300	100	150
			形E32-LD11 2M	180	60	90
形E32-LD11R 2M	170		56	85		

円柱型

検出方式	サイズ	検出方向	形式	検出距離 (mm)		
				形E3X-SD□ 形E3X-NA□	形E3X-NA□F	形E3X-NA□V
透過形	φ1	トップビュー	形E32-T223R 2M	120	36	60
	φ1.5		形E32-T22B 2M	200	60	100
	φ3	サイドビュー	形E32-T12R 2M	560	160	280
			形E32-T14LR 2M	220	66	110
反射形	φ1.5	トップビュー	形E32-D22B 2M	30	10	15
	φ1.5+φ0.5		形E32-D43M 1M	6	2	3
	φ3		形E32-D22R 2M	30	10	15
			形E32-D221B 2M	70	20	35
			形E32-D32L 2M	160	50	80
			形E32-D33 2M	16	4	10

フラット型

検出方式	検出方向	形式	検出距離 (mm)		
			形E3X-SD□ 形E3X-NA□	形E3X-NA□F	形E3X-NA□V
透過形	トップビュー	形E32-T15XR 2M	560	160	280
	サイドビュー	形E32-T15YR 2M	220	66	110
	フラットビュー	形E32-T15ZR 2M			
反射形	トップビュー	形E32-D15XR 2M	180	60	90
	サイドビュー	形E32-D15YR 2M	40	10	20
	フラットビュー	形E32-D15ZR 2M			

スリーブ型

検出方式	検出方向	形式	検出距離 (mm)		
			形E3X-SD□ 形E3X-NA□	形E3X-NA□F	形E3X-NA□V
透過形	サイドビュー	形E32-T24R 2M	60	18	30
		形E32-T24E 2M	180	36	60
	トップビュー	形E32-T21-S1 2M	130	43	65
		形E32-T33 1M	40	13.5	20
		形E32-TC200BR 2M	560	160	280
反射形	サイドビュー	形E32-D24R 2M	14	4.6	7
		形E32-D24-S2 2M	26	8	13
	トップビュー	形E32-D43M 1M	6	2	3
		形E32-D331 2M	3	1	1.5
		形E32-D33 2M	16	4	10
		形E32-D32-S1 0.5M	14	4	7
		形E32-D31-S1 0.5M			
		形E32-DC200F4R 2M	30	10	15
		形E32-D22-S1 2M	57	19	28
		形E32-D21-S3 2M			
		形E32-DC200BR 2M	180	60	90
形E32-D25-S3 2M	57	19	28		

小スポット反射

種類	スポット径	中心距離 (mm)	形式	検出距離 (mm)		
				形E3X-SD□ 形E3X-NA□	形E3X-NA□F	形E3X-NA□V
可変スポット	φ0.1~0.6	6~15	形E32-C42 1M+形E39-F3A	6~15mmでスポット径φ0.1~0.6mm		
	φ0.3~1.6	10~30	形E32-C42 1M+形E39-F17	10~30mmでスポット径φ0.3~1.6mm		
平行光	φ4	0~20	形E32-C31 2M+形E39-F3C 形E32-C31N 2M+形E39-F3C	0~20mmでスポット径φ4mm以下		
一体型	φ0.1	5	形E32-C42S 1M	5mmでスポット径φ0.1mm		
	φ6	50	形E32-L15 2M	50mmでスポット径φ6mm		
小スポット	φ0.1	7	形E32-C41 1M+形E39-F3A-5	7mmでスポット径φ0.1mm		
	φ0.5		形E32-C31 2M+形E39-F3A-5	7mmでスポット径φ0.5mm		
			形E32-C31N 2M+形E39-F3A-5	7mmでスポット径φ0.5mm		
	φ0.2	17	形E32-C41 1M+形E39-F3B	17mmでスポット径φ0.2mm		
	φ0.5		形E32-C31 2M+形E39-F3B	17mmでスポット径φ0.5mm		
			形E32-C31N 2M+形E39-F3B	17mmでスポット径φ0.5mm		
φ3	50	形E32-CC200 2M+形E39-F18 形E32-C11N 2M+形E39-F18	50mmでスポット径φ3mm			

E3X-SD/-NA

ハイパワー

種類	検出方向	開口角	形式	検出距離 (mm)		
				形E3X-SD□ 形E3X-NA□	形E3X-NA□F	形E3X-NA□V
透過形 一体型	ライトアングル	15°	形E32-LT11N 2M	1,800	600	900
	トップビュー	10°	形E32-T17L 10M	20,000 *1	8,400	14,000
		15°	形E32-LT11 2M	2,100	700	1,050
		15°	形E32-LT11R 2M	1,800	600	900
サイドビュー	30°	形E32-T14 2M	3,600	1,080	1,800	
透過形 レンズ装着	ライトアングル	12°	形E32-T11N 2M+形E39-F1	3,700	1,110	2,100
		6°	形E32-T11N 2M+形E39-F16	4,000 *2	2,000	3,600
	トップビュー	12°	形E32-T11R 2M+形E39-F1	4,000 *2	1,260	2,100
		6°	形E32-T11R 2M+形E39-F16	4,000 *2	2,000	3,600
	サイドビュー	60°	形E32-T11R 2M+形E39-F2	440	130	220
	トップビュー	12°	形E32-T11 2M+形E39-F1	4,000 *2	1,200	2,000
		6°	形E32-T11 2M+形E39-F16	4,000 *2	2,600	4,000 *2
	サイドビュー	60°	形E32-T11 2M+形E39-F2	720	200	360
	トップビュー	12°	形E32-T51R 2M+形E39-F1	2,000	720	1,650
		6°	形E32-T51R 2M+形E39-F16	4,000 *2	1,560	2,900
	サイドビュー	60°	形E32-T51R 2M+形E39-F2	360	120	200
	トップビュー	12°	形E32-T81R-S 2M+形E39-F1	1,800	630	1,100
		6°	形E32-T81R-S 2M+形E39-F16	4,000 *2	1,300	2,300
	サイドビュー	60°	形E32-T81R-S 2M+形E39-F2	280	84	140
	トップビュー	12°	形E32-T61-S 2M+形E39-F1	4,000 *2	1,800	3,000
		6°	形E32-T61-S 2M+形E39-F16	4,000 *2	2,340	3,900
サイドビュー	60°	形E32-T61-S 2M+形E39-F2	780	260	390	
トップビュー	12°	形E32-T51 2M+形E39-F1-33	2,400	720	1,400	
	6°	形E32-T51 2M+形E39-F16	4,000 *2	3,120	4,000 *2	
反射形 一体型	トップビュー	4°	形E32-D16 2M	800	140	40~400

*1. ファイバ長が片側10mのため、20,000mmとしています。

*2. ファイバ長が片側2mのため、4,000mmとしています。

狭視界

検出方式	検出方向	開口角	形式	検出距離 (mm)		
				形E3X-SD□ 形E3X-NA□	形E3X-NA□F	形E3X-NA□V
透過形	サイドビュー	1.5°	形E32-A03 2M	890	267	445
			形E32-A03-1 2M			
		3.4°	形E32-A04 2M	340	102	170
		4°	形E32-T24SR 2M	1,170	360	600
			形E32-T24S 2M	1,400	420	700
		形E32-T22S 2M	2,000	600	1,000	

背景をとらずに検出

検出方式	検出方向	形式	検出距離 (mm)		
			形E3X-SD□ 形E3X-NA□	形E3X-NA□F	形E3X-NA□V
限定反射形	フラットビュー	形E32-L16-N 2M	0~15	0~12	0~15
		形E32-L24S 2M	0~4		
	サイドビュー	形E32-L25L 2M	5.4~9(中心7.2)	5.4~8(中心7.2)	5.4~9(中心7.2)

透明体検出(回帰反射形)

検出方式	特長	サイズ	形式	検出距離 (mm)		
				形E3X-SD□ 形E3X-NA□	形E3X-NA□F	形E3X-NA□V
回帰反射形	フィルム検出	M3	形E32-C31 2M +形E39-F3R +形E39-RP37	220	50	75
	角型	—	形E32-R16 2M	1,500	1,000	150~1,500
	ねじ型	M6	形E32-R21 2M	10~250	250	10~250
ナット型	形E32-LR11NP 2M +形E39-RP1		600	200	300	

透明体検出(限定反射形)

検出方式	特長	検出方向	形式	検出距離 (mm)		
				形E3X-SD□ 形E3X-NA□	形E3X-NA□F	形E3X-NA□V
限定反射形	小型	フラットビュー	形E32-L24S 2M	0~4		
	標準		形E32-L16-N 2M	0~15	0~12	0~15
	ガラス基板 アライメント70℃	フラットビュー	形E32-A08 2M	10~20		
	標準/長距離		形E32-A12 2M	12~30	—	—
	サイドビュー形状	サイドビュー	形E32-L25L 2M	5.4~9(中心7.2)	5.4~8(中心7.2)	5.4~9(中心7.2)
ガラス基板 マッピング70℃	トップビュー	形E32-A09 2M	15~38(中心25)			

耐薬品/耐油

検出方式	種類	検出方向	形式	検出距離 (mm)		
				形E3X-SD□ 形E3X-NA□	形E3X-NA□F	形E3X-NA□V
透過形	耐油	ライトアングル	形E32-T11NF 2M	4,000 *	1,400	2,400
	耐薬品/油	トップビュー	形E32-T12F 2M	3,200	960	1,600
		サイドビュー	形E32-T11F 2M	2,100	760	1,050
	耐薬品/油150℃	トップビュー	形E32-T14F 2M	400	120	200
反射形	半導体： 洗浄・現像・ エッチング60℃	トップビュー	形E32-L11FP 2M	レンズ先端から8~20mm(推奨検出距離：11mm) 取付穴中心Aから19~31mm(推奨検出距離：22mm)		
	半導体： 剥離85℃		形E32-L11FS 2M	レンズ先端から8~20mm(推奨検出距離：11mm) 取付穴中心Aから32~44mm(推奨検出距離：35mm)		
	耐薬品/油	トップビュー	形E32-D12F 2M	100	32	50
	ケーブルのみ 耐薬品		形E32-D11U 2M	180	60	90

*ファイバ長が片側2mのため、4,000mmとしています。

耐屈曲

検出方式	サイズ	形式	検出距離 (mm)		
			形E3X-SD□ 形E3X-NA□	形E3X-NA□F	形E3X-NA□V
透過形	φ1.5	形E32-T22B 2M	200	60	100
	M3	形E32-T21 2M			
	M4	形E32-T11 2M	720	200	360
	角型	形E32-T25XB 2M	150	40	75
反射形	φ1.5	形E32-D22B 2M	30	10	15
	M3	形E32-D21 2M			
	φ3	形E32-D221B 2M	70	20	35
	M4	形E32-D21B 2M			
	M6	形E32-D11 2M	180	60	90
	角型	形E32-D25XB 2M	50	16	25

E3X-SD/-NA

耐熱

検出方式	耐熱温度	形式	検出距離 (mm)		
			形E3X-SD□ 形E3X-NA□	形E3X-NA□F	形E3X-NA□V
透過形	100℃	形E32-T51R 2M	400	120	225
	150℃	形E32-T51 2M	800	240	400
	200℃	形E32-T81R-S 2M	360	100	180
	350℃	形E32-T61-S 2M	600	180	300
反射形	100℃	形E32-D51R 2M	140	42	70
	150℃	形E32-D51 2M	240	80	120
	200℃	形E32-D81R 2M	90	27	45
	300℃	形E32-A08H2 2M	10~20		
		形E32-A09H2 2M	20~30(中心25)		
	350℃	形E32-D61 2M	90	27	45
400℃	形E32-D73 2M	60	18	30	

エリアビーム

検出方式	タイプ	検出幅	形式	検出距離 (mm)		
				形E3X-SD□ 形E3X-NA□	形E3X-NA□F	形E3X-NA□V
透過形	エリア	11mm	形E32-T16PR 2M	800	260	450
			形E32-T16JR 2M	700	220	390
		30mm	形E32-T16WR 2M	1,380	400	690
反射形	アレイ	11mm	形E32-D36P1 2M	150	50	75

液面レベル検出

検出方式	パイプ径	特長	形式	検出距離 (mm)		
				形E3X-SD□ 形E3X-NA□	形E3X-NA□F	形E3X-NA□V
パイプ 取り付け	φ3.2/6.4/9.5	安定残量検出	形E32-A01 5M	適用パイプ：φ3.2/6.4/9.5の透明パイプ、推奨肉厚1mm		
	φ8~10	複数連装使用	形E32-L25T 2M	適用パイプ：φ8~10mmの透明パイプ、推奨肉厚1mm		
	制限なし	大型パイプ	形E32-D36T 2M	適用パイプ：透明パイプ、径の制限なし		
接液 (耐熱200℃)	—	—	形E32-D82F1 4M	接液タイプ		

耐真空

検出方式	耐熱温度	形式	検出距離 (mm)		
			形E3X-SD□ 形E3X-NA□	形E3X-NA□F	形E3X-NA□V
透過形	120℃	形E32-T51V 1M	200	—	100
		形E32-T51V 1M+E39-F1V	1,200	—	600
	200℃	形E32-T84SV 1M	500	—	250

FPD/半導体/太陽電池業界

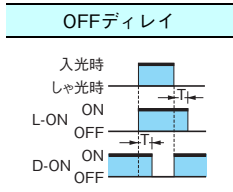
検出方式	アプリケーション	使用温度	形式	検出距離 (mm)		
				形E3X-SD□ 形E3X-NA□	形E3X-NA□F	形E3X-NA□V
限定反射形	ガラス有無検出	70℃	形E32-L16-N 2M	0~15	0~12	0~15
	ガラス基板アライメント		形E32-A08 2M	10~20		
		300℃	形E32-A08H2 2M			
	ガラス基板マッピング	70℃	形E32-A12 2M	12~30	—	—
		300℃	形E32-A09 2M	15~38(中心25)		
	300℃	形E32-A09H2 2M	20~30(中心25)			
WET工程 (洗浄、現像、エッチング)	60℃	形E32-L11FP 2M	レンズ先端から8~20mm(推奨検出距離: 11mm) 取付穴中心Aから19~31mm(推奨検出距離: 22mm)			
			レンズ先端から8~20mm(推奨検出距離: 11mm) 取付穴中心Aから32~44mm(推奨検出距離: 35mm)			
WET工程 (剥離)	85℃	形E32-L11FS 2M	レンズ先端から8~20mm(推奨検出距離: 11mm) 取付穴中心Aから32~44mm(推奨検出距離: 35mm)			
透過形	ウエハマッピング	70℃	形E32-A03 2M	890	267	445
			形E32-A03-1 2M			
			形E32-A04 2M	340	102	170
			形E32-T24SR 2M	1,170	360	600
			形E32-T24S 2M	1,400	420	700

E3X-SD/-NA

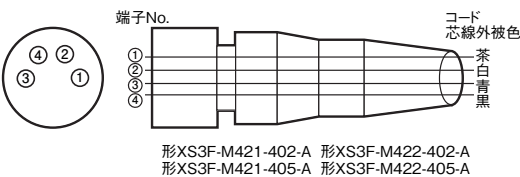
入出力段回路図

出力形態	形式	出力トランジスタの動作状態	タイムチャート	モード切替スイッチ	出力回路
NPN 出力	形E3X-SD21 形E3X-SD7	入光時ON		L・ON (LIGHT ON)	<p>・ M8コネクタタイプのみコネクタピン配置 注. ②ピンは空き端子</p> <p>* 形E3X-NAは、なしとなります。</p>
	形E3X-NA11 形E3X-NA6 形E3X-NA11F 形E3X-NA11V 形E3X-NA14V	しゃ光時ON		D・ON (DARK ON)	<p>・ M8コネクタタイプのみコネクタピン配置 注. ②ピンは空き端子</p> <p>* 形E3X-NAは、なしとなります。</p>
PNP 出力	形E3X-SD51 形E3X-SD9	入光時ON		L・ON (LIGHT ON)	<p>・ M8コネクタタイプのみコネクタピン配置 注. ②ピンは空き端子</p> <p>* 形E3X-NAは、なしとなります。</p>
	形E3X-NA41 形E3X-NA8 形E3X-NA41F 形E3X-NA41V 形E3X-NA44V	しゃ光時ON		D・ON (DARK ON)	<p>・ M8コネクタタイプのみコネクタピン配置 注. ②ピンは空き端子</p> <p>* 形E3X-NAは、なしとなります。</p>

注. タイマ機能設定時のタイムチャート(T: 設定時間)



接続用コネクタ(センサI/Oコネクタ)について



区分	芯線外被色	接続ピンNo.	適用
DC用	茶	①	電源(+V)
	白	②	—
	青	③	電源(0V)
	黒	④	出力

注. ②ピンは空き端子。

正しくお使いください

⚠ 警告

安全を確保する目的で直接的または間接的に人体を検出する用途に本製品は使用できません。人体保護用の検出装置として本製品を使用しないでください。



⚠ 注意

故障や発火の恐れがあります。定格電圧を越えて使用しないでください。



破裂の恐れがあります。AC電源では絶対に使用しないでください。



高温で火傷の恐れがあります。



安全上の要点

以下に示す項目は安全を確保するうえで必要なことですので必ず守ってください。

- ① 引火性、爆発性ガスの環境では使用しないでください。
- ② 水、油、化学薬品の飛沫のある場所、蒸気のある場所では使用しないでください。
- ③ 製品の分解、修理、改造をしないでください。
- ④ 定格範囲を超える電圧、電流を印加しないでください。
- ⑤ 定格を超える周囲雰囲気・環境では使用しないでください。
- ⑥ 電源の極性など、誤配線をしないでください。
- ⑦ 負荷の接続を正しく行ってください。
- ⑧ 負荷の両端を短絡させないでください。
- ⑨ ケースが破損した状態で使用しないでください。
- ⑩ 廃棄するときは、産業廃棄物として処理してください。
- ⑪ 直射日光のあたる場所では使用しないでください。
- ⑫ 火傷の恐れがあります。使用条件(周囲温度、電源電圧、他)によってはセンサ表面温度が高くなります。操作時や洗浄時にはご注意ください。

使用上の注意

定格を超える周囲雰囲気・環境では使用しないでください。

ファイバアンブ

●設計時

通信窓について

本体側面についております窓は連結時の相互干渉防止用通信窓です。別売のモバイルコンソール形E3X-MC11はご使用にはなれませんのでご注意ください。

なお、センサが過大入光の時は、相互干渉防止機能が働かない場合があります。その際は、感度ボリュームを調整してご使用ください。

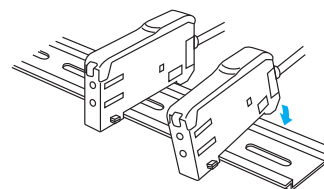
また、形E3X-SDシリーズもしくは、形E3X-NAシリーズのみのファイバアンブを連結した場合に、相互干渉防止機能が有効です。

●取り付け時

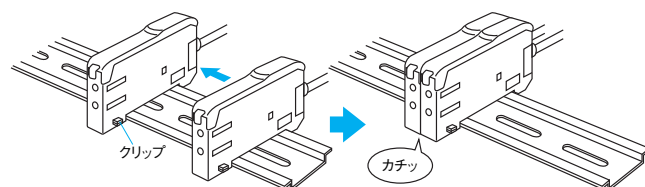
ファイバアンブの連結/取りはずしについて

〈連結〉

- ① 本体を各1台ずつDINレールに取りつける。



- ② 本体をスライドさせ、先端のクリップを合わせた後、“カチッ”と音がするまで密着させる。



〈取りはずし〉

本体をスライドさせ、各1台ずつ取りはずす。

(連結した状態ではDINレールから取りはずさないでください)

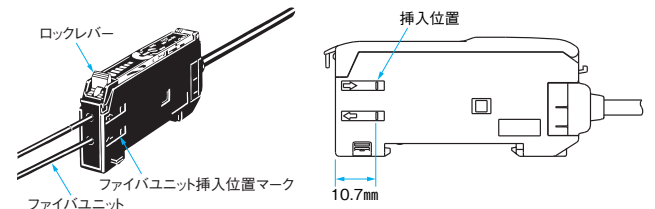
注1. 連結した場合、連結数により使用可能な周囲温度が異なりますので、「定格/性能」をご確認ください。
2. 連結や取りはずし場合は必ず電源を切ってください。

ファイバユニットの固定について

形E3Xファイバアンプは、ワンタッチロック方式を採用しています。以下の方法でファイバユニットの脱着を行ってください。

①ファイバユニット装着

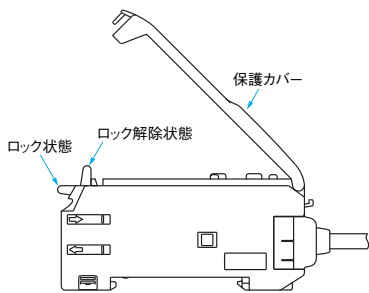
保護カバーを上げ、ファイバユニットをファイバアンプ側面の挿入位置マークに従って挿入した後、ロックレバーを下げてください。



注. 同軸タイプなどファイバユニットの片方に投光側表示がある場合は、投光側表示のある素線を投光部に挿入してください。なお、投光側表示の有無は各ファイバユニットの外形図をご参照ください。

②ファイバユニット脱着

保護カバーを上げ、ロックレバーを上げるとファイバユニットを引き抜くことができます。



注. ファイバユニットの特性を持続させるためにもロックがはずれているか確かめてからファイバユニットを抜いてください。

③ファイバユニット装着／脱着時の注意

ファイバアンプのロック、ロック解除は-10~+40℃の温度範囲で行ってください。

●使用環境

周囲雰囲気について

光通信窓に埃・ゴミなどが付着しますと通信不能になる恐れがありますので、埃・ゴミなどは必ず取り除いてご使用ください。

●その他

保護カバーについて

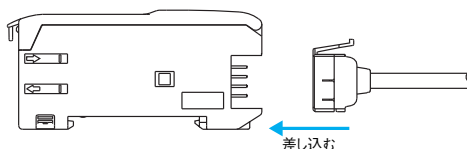
保護カバーは必ず装着した状態でご使用ください。

省配線コネクタ

●取り付け時

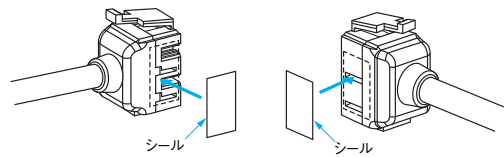
コネクタの取り付けについて

①ファイバアンプ単体に親/子コネクタが“カチッ”と音がするまで差し込む。



②親/子コネクタ取り付け後、ファイバアンプを連結する。

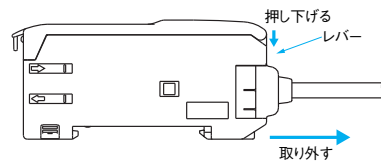
③親/子コネクタの非接続面に付属のシールを貼りつけてください。



注. シールはミゾがある方に貼ってください。

コネクタの取りはずしについて

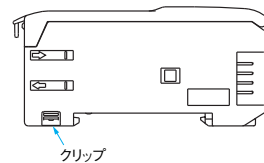
- ①子機をスライドさせる。
- ②親/子機が完全に離れてから、コネクタのレバーを押し下げて取りはずす。(連結した状態でコネクタを脱着させないでください。)



エンドプレート(形PFP-M)の取り付けについて

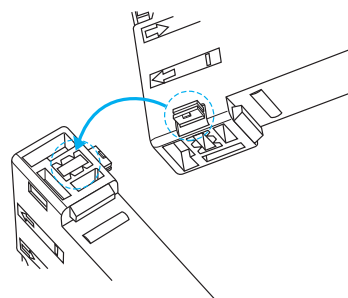
取り付け方法によりファイバアンプが動く場合にご使用ください。

ニッパなどで親となるファイバアンプのクリップを取り除いてください。

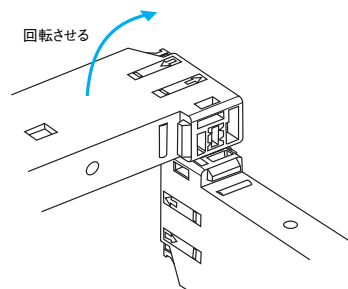


なお、センサ底面部にもクリップを取り除く機構を備えています。

①取り除きたいクリップを他のファイバアンプのスリットに挿入する。



②ファイバアンプを回転させてクリップを取り除く。



コネクタ(コード含む)の引っ張り強度

形E3X-CN11は30N以下、形E3X-CN12は12N以下としてください。

外形寸法

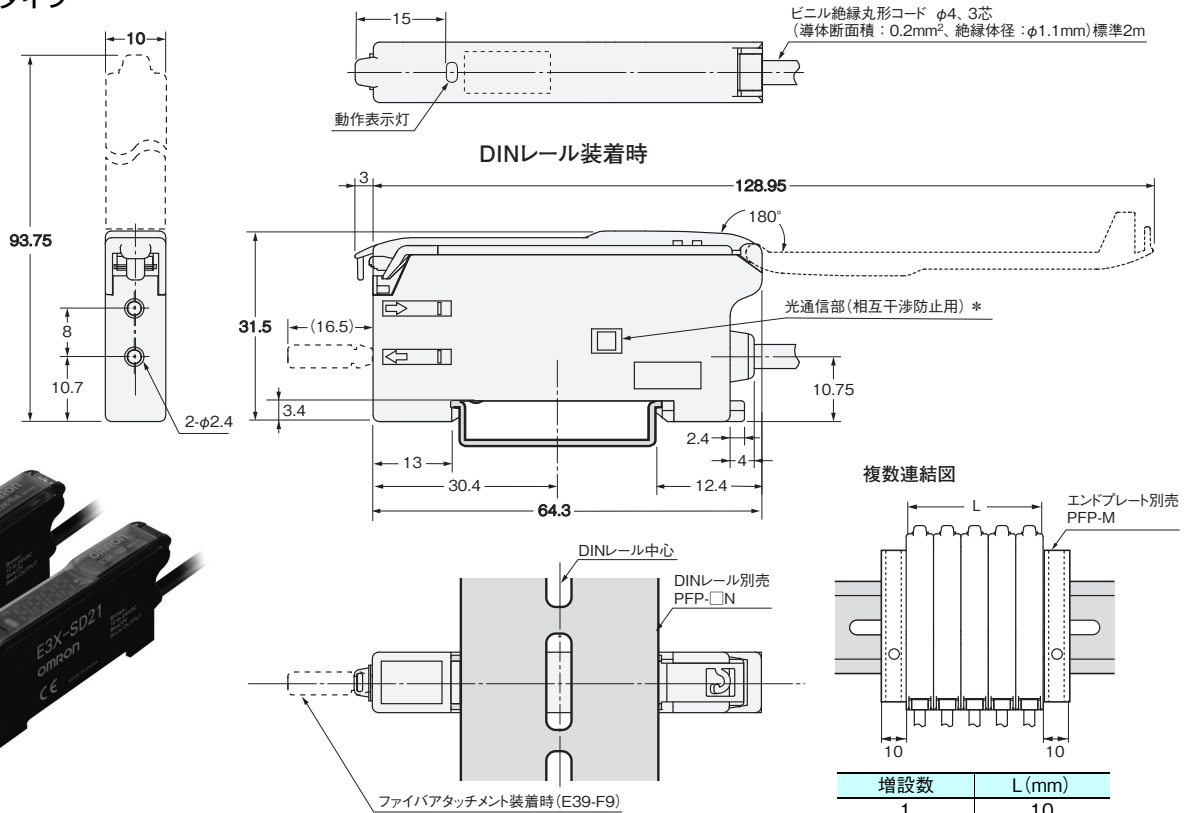
CADデータ 2次元CAD図面・3次元CADモデルのデータをご用意しています。
CADデータは、www.fa.omron.co.jpからダウンロードができます。

(単位: mm)
指定なき寸法公差: 公差等級 IT16

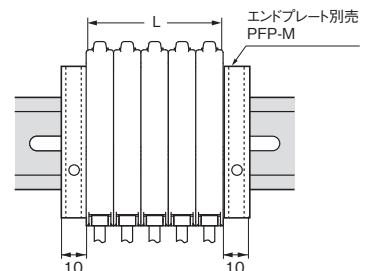
ファイバンプ

コード引き出しタイプ

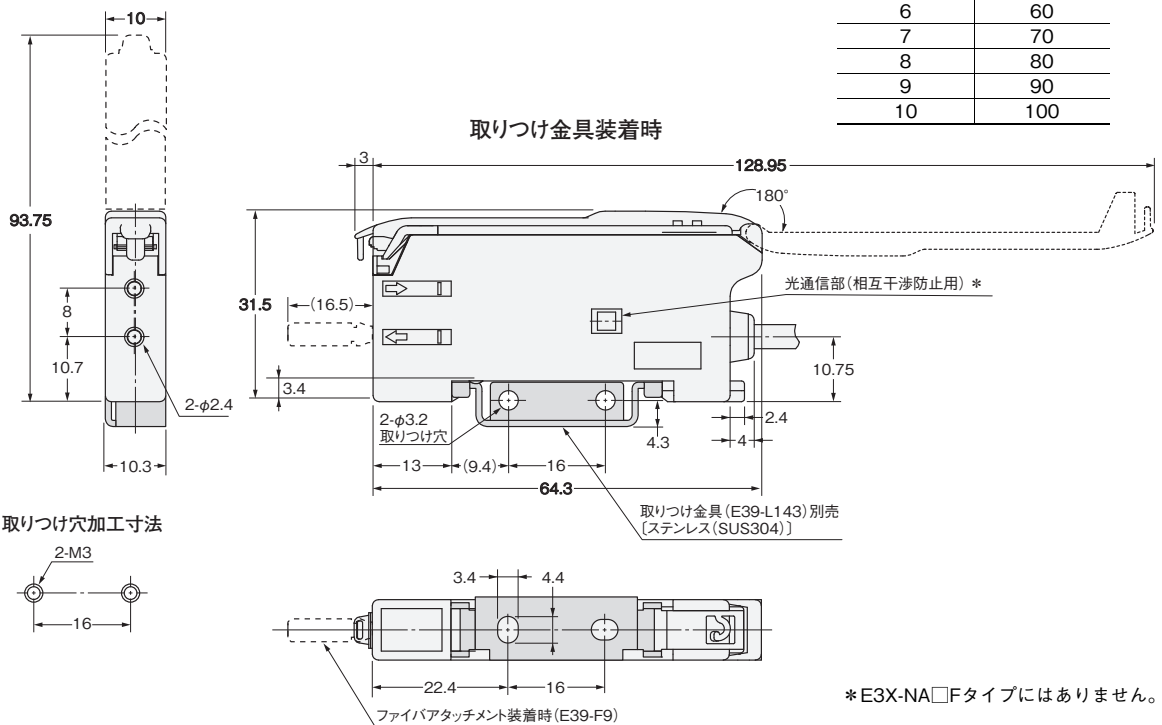
E3X-SD21
E3X-SD51
E3X-NA11
E3X-NA11F
E3X-NA41
E3X-NA41F



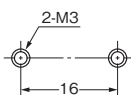
複数連結図



増設数	L (mm)
1	10
2	20
3	30
4	40
5	50
6	60
7	70
8	80
9	90
10	100



取り付け穴加工寸法



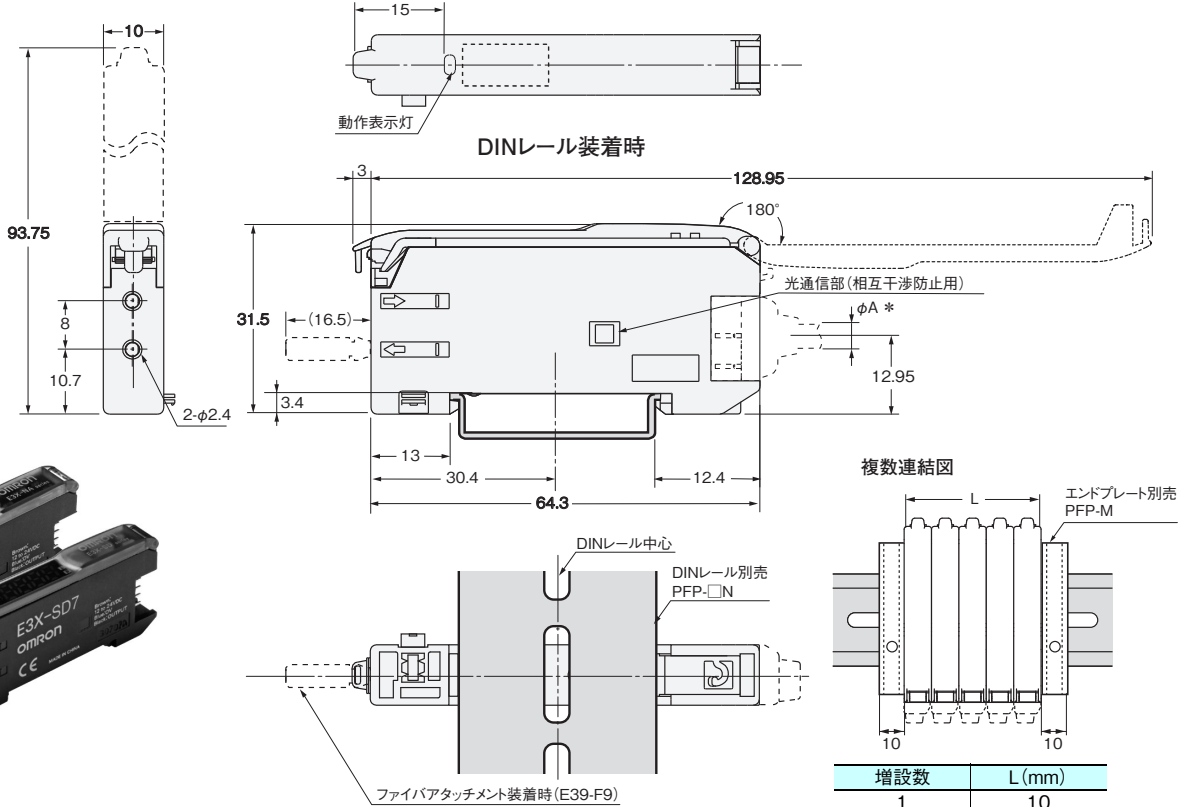
*E3X-NA□Fタイプにはありません。

注. 取り付け金具 (E39-L143) を使用した場合、ファイバンプの密着取り付けができません。

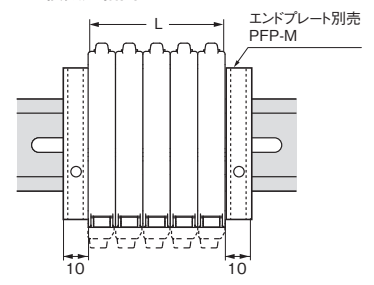
E3X-SD/-NA

コネクティブ

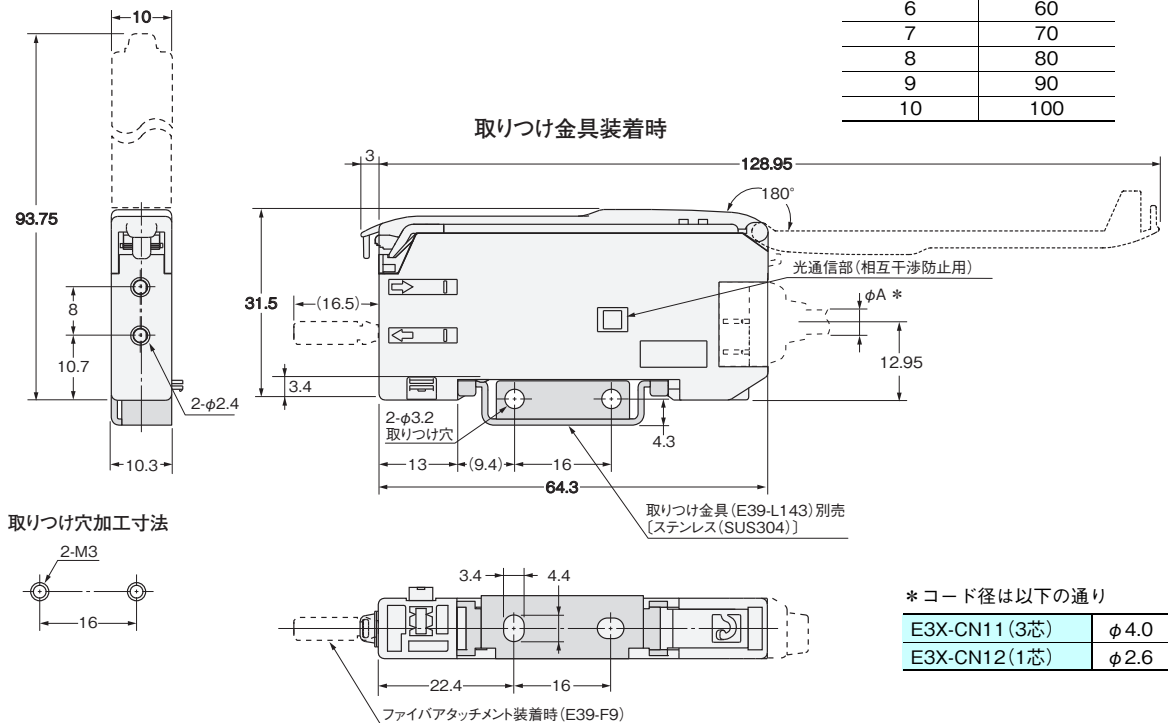
E3X-SD7
E3X-SD9
E3X-NA6
E3X-NA8



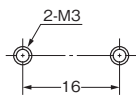
複数連結図



増設数	L(mm)
1	10
2	20
3	30
4	40
5	50
6	60
7	70
8	80
9	90
10	100



取り付け穴加工寸法



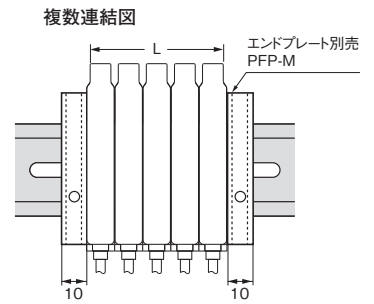
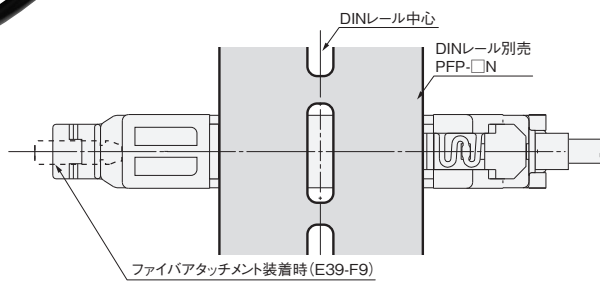
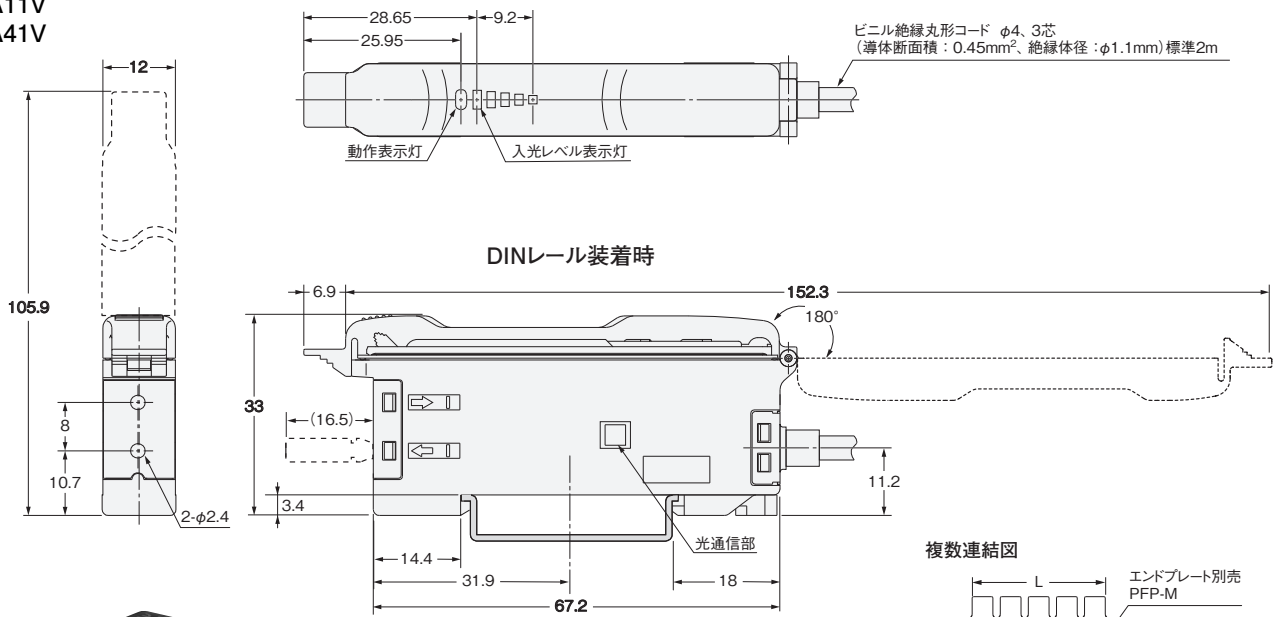
*コード径は以下の通り

E3X-CN11 (3芯)	φ4.0
E3X-CN12 (1芯)	φ2.6

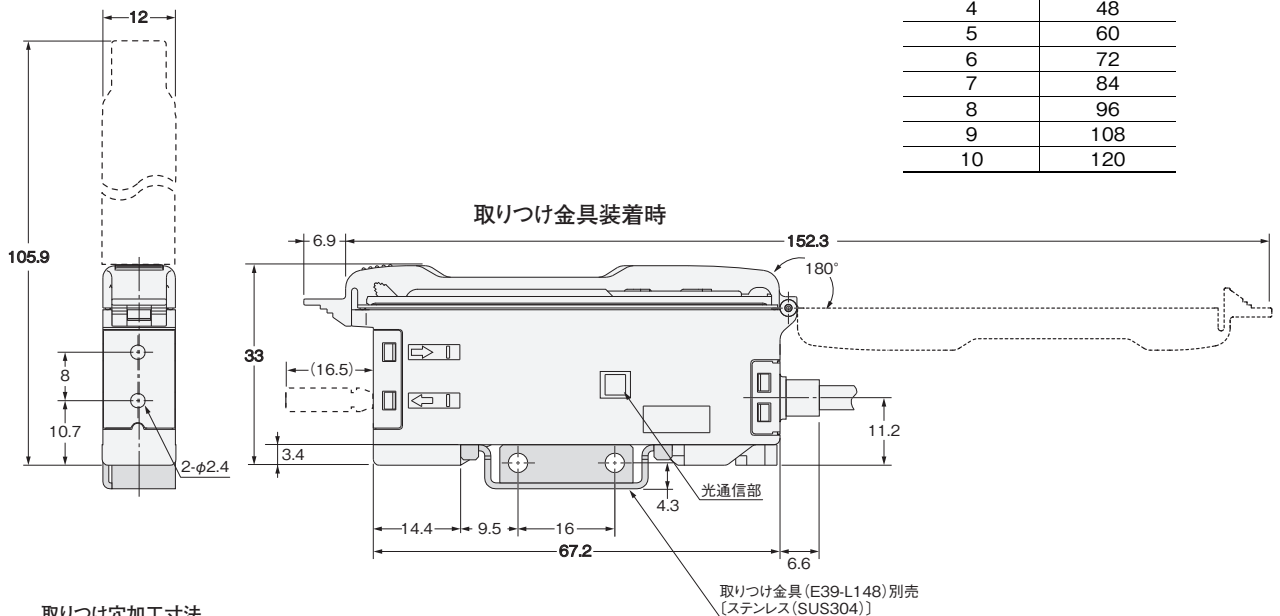
注. 取り付け金具 (E39-L143) を使用した場合、ファイバアンプの密着取り付けができません。

コード引き出しタイプ(耐水タイプ) デジタル表示エリア

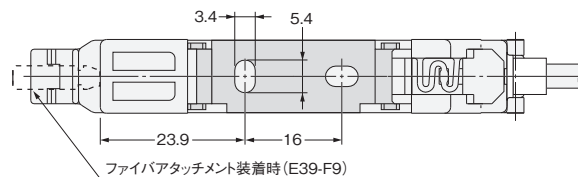
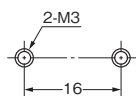
E3X-NA11V
E3X-NA41V



増設数	L (mm)
1	12
2	24
3	36
4	48
5	60
6	72
7	84
8	96
9	108
10	120



取り付け穴加工寸法

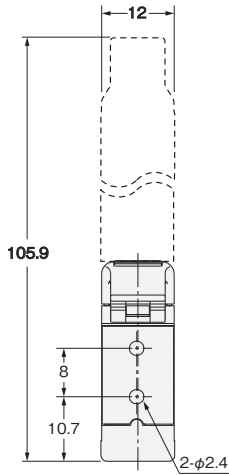


E3X-SD/-NA

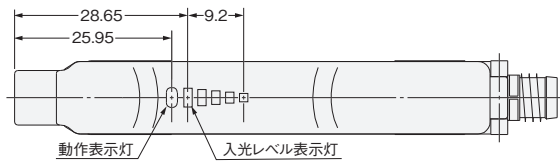
コネクタタイプ(耐水タイプ)

E3X-NA14V

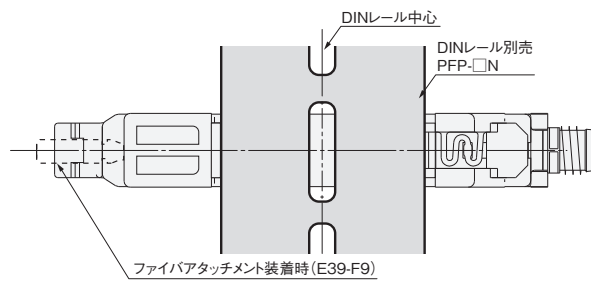
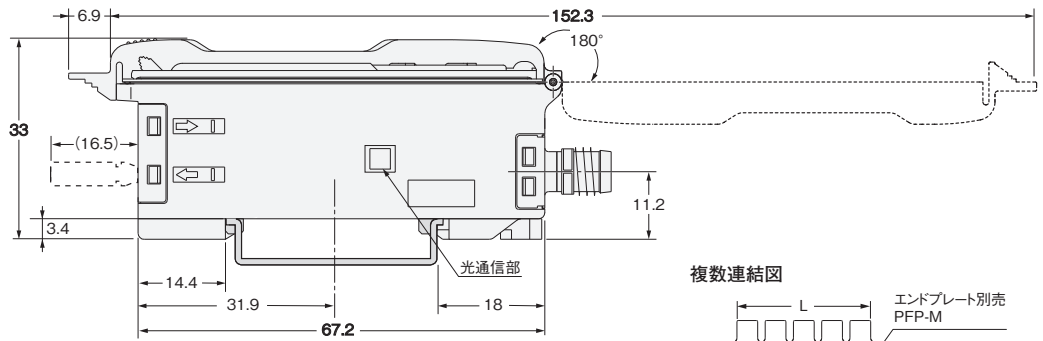
E3X-NA44V



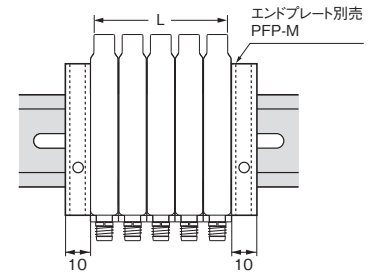
デジタル表示エリア



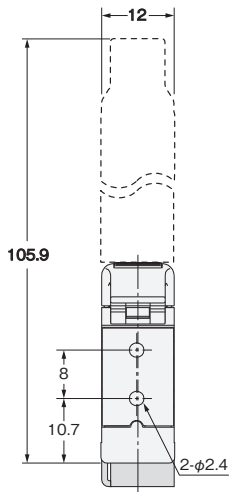
DINレール装着時



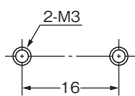
複数連結図



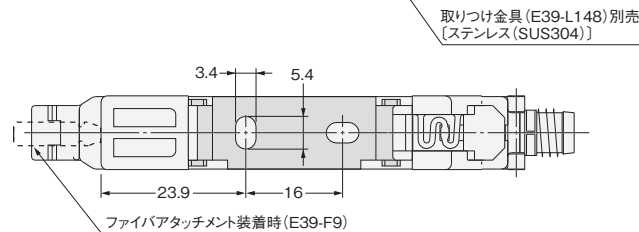
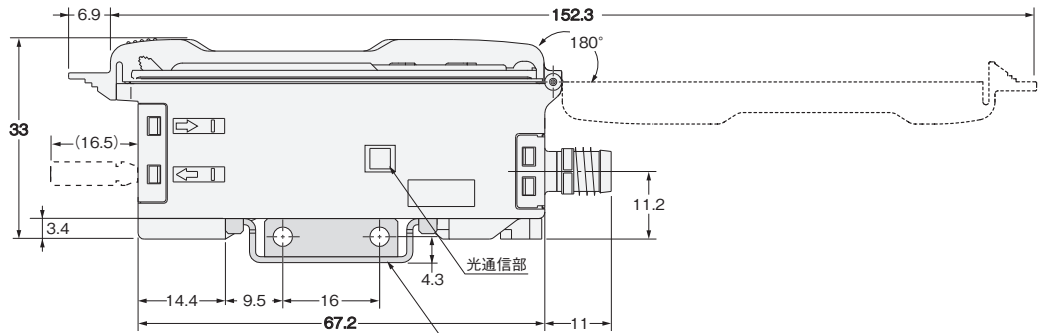
増設数	L (mm)
1	12
2	24
3	36
4	48
5	60
6	72
7	84
8	96
9	108
10	120



取り付け穴加工寸法

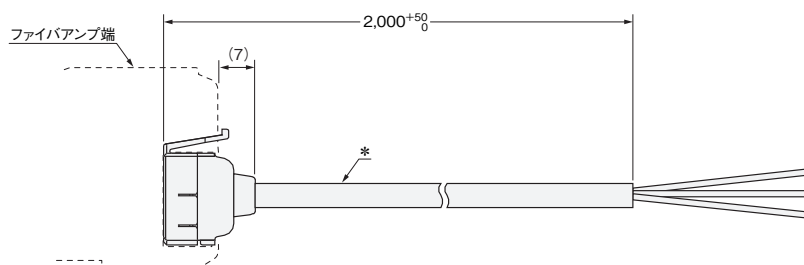
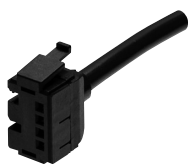


取り付け金具装着時



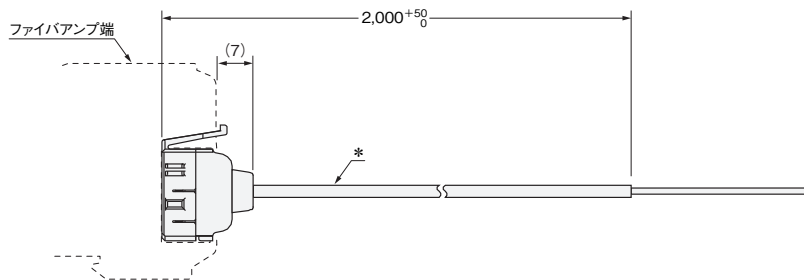
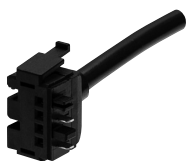
省配線コネクタ

親コネクタ
形E3X-CN11



* コード φ4/3芯/標準2m(導体断面積 : 0.2mm²(AWG24)/絶縁体径 : φ1.1mm)

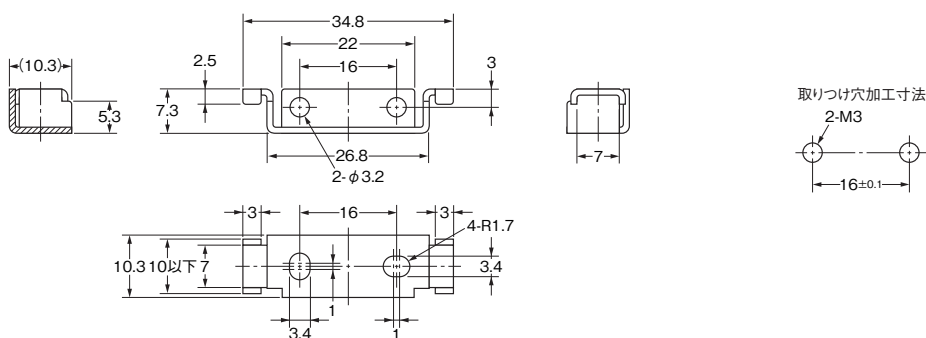
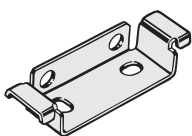
子コネクタ
形E3X-CN12



* コード φ2.6/1芯/標準2m(導体断面積 : 0.2mm²(AWG24)/絶縁体径 : φ1.1mm)

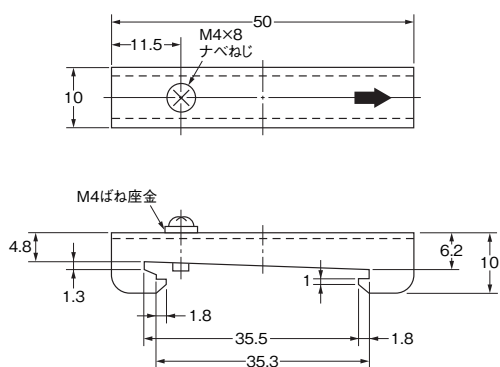
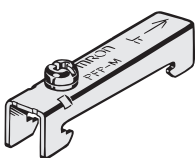
アクセサリ(別売)

取り付け金具
形E39-L143



材質 : ステンレス (SUS304)

エンドプレート
形PFP-M



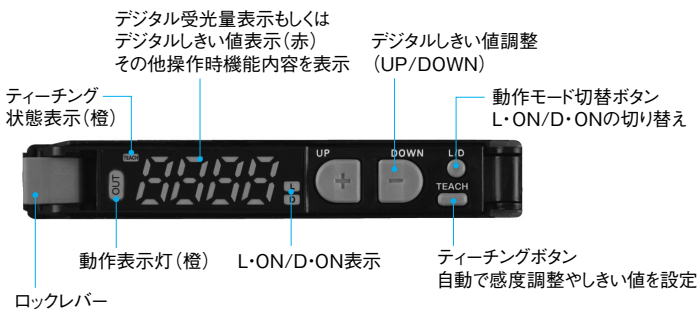
ファイバユニットの詳細につきましては、「ファイバセンサ カタログ」(カタログ番号 : SCHE-021) をご参照ください。

E3X-SD/-NA

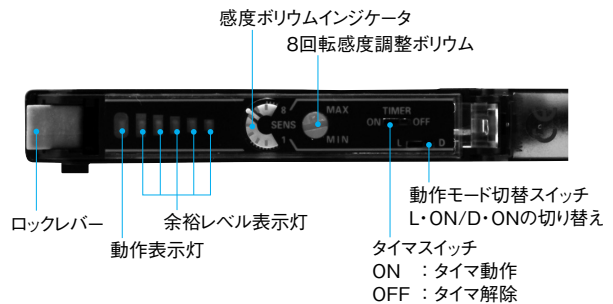
各部の名称

ファイバアンプ

形E3X-SD



形E3X-NA



操作方法

形E3X-SD

1 感度設定について

UP/DOWNキーにて、ボリューム感覚で感度設定ができます。また、下記2つのティーチングによる簡単な感度設定も可能です。

2-1. ワークあり/なしティーチング

ワークありとなしの2点をそれぞれ検出し、その中間点に動作レベルを設定できます。受光量も最適な値に自動設定します。

操作説明	ボタン/キー
ワークのある状態でTEACHボタンを押す。	TEACH
ワークのない状態でTEACHボタンを押す。	TEACH

2-2. オートマッチティーチング

時間内の変化を検出し、その最大と最小の中間点に動作レベルを設定できます。ワークを止めることができないときに最適な方法です。受光量が最適な値に自動設定されなかった場合は、再度実行ください。

操作説明	ボタン/キー
TEACHボタンを3秒以上押す。その間にワークを通過させる。	TEACH

形E3X-NA

1 表示について

動作表示灯(橙)以外に、余裕レベルを表す表示(バーディスプレイ：緑4ケ、赤1ケ)がついています。

設置時の光軸調整や感度設定の際にご利用いただけます。

表示の状態(L/ONの場合)	余裕レベル	説明
動作表示灯(橙) 余裕レベル表示(赤)	約120%以上	安定入光
	約110~120%	
	約90~110%	不安定入光 または 不安定しゃ光
	約80~90%	安定しゃ光
	約80%以下	

オムロン商品ご購入のお客様へ

ご承諾事項

平素はオムロン株式会社(以下「当社」)の商品をご愛用いただき誠にありがとうございます。
「当社商品」のご購入について特別の合意がない場合には、お客様のご購入先にかかわらず、本ご承諾事項記載の条件を適用いたします。ご承諾のうえご注文ください。

1. 定義

本ご承諾事項中の用語の定義は次のとおりです。

- ① 「当社商品」: 「当社」のFAシステム機器、汎用制御機器、センシング機器、電子・機構部品
- ② 「カタログ等」: 「当社商品」に関する、ベスト制御機器オムロン、電子・機構部品総合カタログ、その他のカタログ、仕様書、取扱説明書、マニュアル等であって電磁的方法で提供されるものも含まれます。
- ③ 「利用条件等」: 「カタログ等」に記載の、「当社商品」の利用条件、定格、性能、動作環境、取り扱い方法、利用上の注意、禁止事項その他
- ④ 「お客様用途」: 「当社商品」のお客様におけるご利用方法であって、お客様が製造する部品、電子基板、機器、設備またはシステム等への「当社商品」の組み込み又は利用を含みます。
- ⑤ 「適合性等」: 「お客様用途」での「当社商品」の(a)適合性、(b)動作、(c)第三者の知的財産の非侵害、(d)法令の遵守および(e)各種規格の遵守

2. 記載事項のご注意

「カタログ等」の記載内容については次の点をご理解ください。

- ① 定格値および性能値は、単独試験における各条件のもとで得られた値であり、各定格値および性能値の複合条件のもとで得られる値を保証するものではありません。
- ② 参考データはご参考として提供するもので、その範囲で常に正常に動作することを保証するものではありません。
- ③ 利用事例はご参考ですので、「当社」は「適合性等」について保証いたしかねます。
- ④ 「当社」は、改善や当社都合等により、「当社商品」の生産を中止し、または「当社商品」の仕様を変更することがあります。

3. ご利用にあたってのご注意

ご採用およびご利用に際しては次の点をご理解ください。

- ① 定格・性能ほか「利用条件等」を遵守しご利用ください。
- ② お客様ご自身にて「適合性等」をご確認いただき、「当社商品」のご利用の可否をご判断ください。
「当社」は「適合性等」を一切保証いたしかねます。
- ③ 「当社商品」がお客様のシステム全体の中で意図した用途に対して、適切に配電・設置されていることをお客様ご自身で、必ず事前に確認してください。
- ④ 「当社商品」をご使用の際には、(i) 定格および性能に対し余裕のある「当社商品」のご利用、冗長設計などの安全設計、(ii) 「当社商品」が故障しても、「お客様用途」の危険を最小にする安全設計、(iii) 利用者に危険を知らせるための、安全対策のシステム全体としての構築、(iv) 「当社商品」および「お客様用途」の定期的な保守、の各事項を実施してください。
- ⑤ 「当社」はDDoS攻撃(分散型DoS攻撃)、コンピュータウイルスその他の技術的な有害プログラム、不正アクセスにより、「当社商品」、インストールされたソフトウェア、またはすべてのコンピュータ機器、コンピュータプログラム、ネットワーク、データベースが感染したとしても、そのことにより直接または間接的に生じた損失、損害その他の費用について一切責任を負わないものとします。
お客様ご自身にて、(i) アンチウイルス保護、(ii) データ入出力、(iii) 紛失データの復元、(iv) 「当社商品」またはインストールされたソフトウェアに対するコンピュータウイルス感染防止、(v) 「当社商品」に対する不正アクセス防止についての十分な措置を講じてください。
- ⑥ 「当社商品」は、一般工業製品向けの汎用品として設計製造されています。
従いまして、次に掲げる用途での使用は意図しておらず、お客様が「当社商品」をこれらの用途に使用される際には、「当社」は「当社商品」に対して一切保証をいたしません。ただし、次に掲げる用途であっても「当社」の意図した特別な商品用途の場合や特別の合意がある場合は除きます。
(a) 高い安全性が必要とされる用途(例:原子力制御設備、燃焼設備、航空・宇宙設備、鉄道設備、昇降設備、娯楽設備、医用機器、安全装置、その他生命・身体に危険が及ぶ用途)
(b) 高い信頼性が必要な用途(例:ガス・水道・電気等の供給システム、24時間連続運転システム、決済システムほか権利・財産を取扱う用途など)
(c) 厳しい条件または環境での用途(例:屋外に設置する設備、化学的汚染を被る設備、電磁的妨害を被る設備、振動・衝撃を受ける設備など)
(d) 「カタログ等」に記載のない条件や環境での用途
- ⑦ 上記3. ⑥(a)から(d)に記載されている他、「本カタログ等」記載の商品は自動車(二輪車含む。以下同じ)向けではありません。自動車に搭載する用途には利用しないでください。自動車搭載用商品については当社営業担当者にご相談ください。

4. 保証条件

「当社商品」の保証条件は次のとおりです。

- ① 保証期間: ご購入後1年間といたします。(ただし「カタログ等」に別途記載がある場合を除きます。)
- ② 保証内容: 故障した「当社商品」について、以下のいずれかを「当社」の任意の判断で実施します。
(a) 当社保守サービス拠点における故障した「当社商品」の無償修理(ただし、電子・機構部品については、修理対応は行いません。)
(b) 故障した「当社商品」と同数の代替品の無償提供
- ③ 保証対象外: 故障の原因が次のいずれかに該当する場合は、保証いたしません。
(a) 「当社商品」本来の使い方以外のご利用
(b) 「利用条件等」から外れたご利用
(c) 本ご承諾事項「3. ご利用にあたってのご注意」に反するご利用
(d) 「当社」以外による改造、修理による場合
(e) 「当社」以外によるソフトウェアプログラムによる場合
(f) 「当社」からの出荷時の科学・技術の水準では予見できなかった原因
(g) 上記のほか「当社」または「当社商品」以外の原因(天災等の不可抗力を含む)

5. 責任の制限

本ご承諾事項に記載の保証が、「当社商品」に関する保証のすべてです。

「当社商品」に関連して生じた損害について、「当社」および「当社商品」の販売店は責任を負いません。

6. 輸出管理

「当社商品」または技術資料を、輸出または非居住者に提供する場合は、安全保障貿易管理に関する日本および関係各国の法令・規制を遵守ください。お客様が法令・規則に違反する場合には、「当社商品」または技術資料をご提供できない場合があります。

本誌には主に機種のご選定に必要な内容を掲載しており、ご使用上の注意事項等を掲載していない製品も含まれています。本誌に注意事項等の掲載のない製品につきましては、ユーザーズマニュアル掲載のご使用上の注意事項等、ご使用の際に必要な内容を必ずお読みください。

- 本誌に記載の標準価格はあくまで参考であり、確定されたユーザー購入価格を表示したものではありません。
- 本誌に記載の標準価格には消費税が含まれておりません。
- 本誌にオープン価格の記載がある商品については、標準価格を決めていません。
- 本誌に記載されているアプリケーション事例は参考用ですので、ご採用に際しては機器・装置の機能や安全性をご確認の上、ご使用ください。
- 本誌に記載のない条件や環境での使用、および原子力制御・鉄道・航空・車両・燃焼装置・医療機器・娯楽機械・安全機器、その他人命や財産に大きな影響が予測されるなど、特に安全性が要求される用途に使用される際には、当社の意図した特別な商品用途の場合や特別の合意がある場合を除き、当社は当社商品に対して一切保証をいたしません。
- 本製品の内、外国為替及び外国貿易法に定める輸出許可、承認対象貨物（又は技術）に該当するものを輸出（又は非居住者に提供）する場合は同法に基づく輸出許可、承認（又は役務取引許可）が必要です。
- 規格認証/適合対象機種などの最新情報につきましては、当社Webサイト（www.fa.omron.co.jp）の「規格認証/適合」をご覧ください。

オムロン株式会社 インダストリアルオートメーションビジネスカンパニー

- 製品に関するお問い合わせ先
お客様相談室

フリー
通話 **01 20-919-066**

携帯電話・PHS・IP電話などではご利用いただけませんので、下記の電話番号へおかけください。

電話 **055-982-5015** (通話料がかかります)

■営業時間：8:00～21:00 ■営業日：365日

- FAXやWebページでもお問い合わせいただけます。

FAX **055-982-5051** / www.fa.omron.co.jp

- その他のお問い合わせ

納期・価格・サンプル・仕様書は貴社のお取引先、または貴社担当オムロン販売員にご相談ください。
オムロン制御機器販売店やオムロン販売拠点は、Webページでご案内しています。

オムロン制御機器の最新情報をご覧ください。

www.fa.omron.co.jp

緊急時のご購入にもご利用ください。

オムロン商品のご用命は