

光電センサのスタンダード、 年間実績100万台の安心

- 長距離／透過形30m、回帰反射形4m、拡散反射形1m
- 光軸調整が簡単／光軸と機械軸のズレは±2.5°以内
- 高い安定性／独自の外乱光回避アルゴリズム



12ページの「正しくお使いください」をご覧ください。

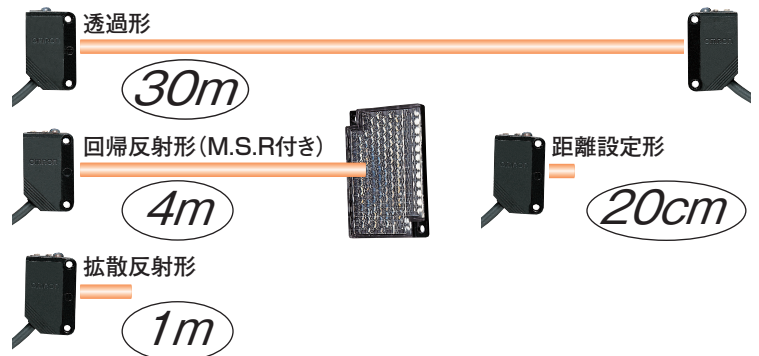
規格認証対象機種などの最新情報につきましては、当社Webサイト (www.fa.omron.co.jp/)の「規格認証/適合」をご覧ください。

特長

アンプ内蔵形で業界トップクラスの検出距離

透過形(赤色光源タイプ、検出距離10m)には相互干渉防止フィルタをご用意。(別売)
各種反射形には相互干渉防止機能(2台まで)を搭載。

検出距離30m(応答時間2ms)の長距離透過形もご用意しています。

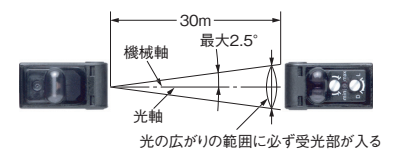


冷凍倉庫でも使用が可能な低温動作保証

使用周囲温度範囲を-40~+55℃に拡大(主要機種コネクタタイプ)。
低温環境下でも耐久性の高いセンサ/I/Oコネクタ(PURケーブル製)もご用意しました。

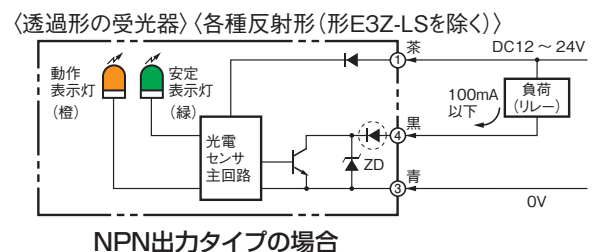
光軸と機械軸の一致性向上

光軸と機械軸のズレを±2.5°以内に抑えているので機械軸に合わせて取りつけただけでピタリと光軸が合います。(透過形、回帰反射形)



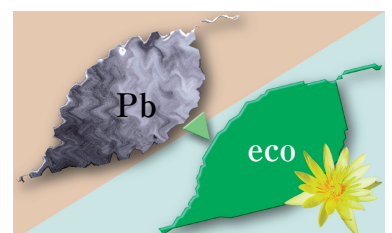
配線間違いが起こっても、センサを保護

出力逆接保護機能を搭載しています。
(出力ラインに逆接保護用ダイオードを追加)



欧州RoHS指令完全適合

鉛、水銀、カドミウム、六価クロム、ポリ臭化ビフェニール、ポリ臭化ディフェニルエーテルを排除しています。また、燃やせるポリエチレン包装袋を使用しています。



種類／標準価格

(○印の機種は標準在庫機種です。無印(受注生産機種)の納期についてはお取引先会社にお問い合わせください。)

標準タイプ・本体 **[外形寸法図→P.13]**

赤色光 赤外光

検出方式	形状	接続方式	検出距離	形式		標準価格 (¥)
				NPN出力	PNP出力	
透過形 (投光器+受光器) *3		コード引き出しタイプ(2m)	15m	○形E3Z-T61 2M *4*5 投光器 形E3Z-T61-L 2M 受光器 形E3Z-T61-D 2M	○形E3Z-T81 2M *4*5 投光器 形E3Z-T81-L 2M 受光器 形E3Z-T81-D 2M	10,300
		コネクタタイプ(M8)		○形E3Z-T66 投光器 形E3Z-T66-L 受光器 形E3Z-T66-D	○形E3Z-T86 投光器 形E3Z-T86-L 受光器 形E3Z-T86-D	11,900
		コード引き出しタイプ(2m)	10m	○形E3Z-T61A 2M *4 投光器 形E3Z-T61A-L 2M 受光器 形E3Z-T61A-D 2M	○形E3Z-T81A 2M *4 投光器 形E3Z-T81A-L 2M 受光器 形E3Z-T81A-D 2M	10,300
		コネクタタイプ(M8)		○形E3Z-T66A 投光器 形E3Z-T66A-L 受光器 形E3Z-T66A-D	○形E3Z-T86A 投光器 形E3Z-T86A-L 受光器 形E3Z-T86A-D	11,900
		コード引き出しタイプ(2m)	30m	○形E3Z-T62 2M *4 投光器 形E3Z-T62-L 2M 受光器 形E3Z-T62-D 2M	形E3Z-T82 2M 投光器 形E3Z-T82-L 2M 受光器 形E3Z-T82-D 2M	12,400
		コネクタタイプ(M8)		形E3Z-T67 投光器 形E3Z-T67-L 受光器 形E3Z-T67-D	形E3Z-T87 投光器 形E3Z-T87-L 受光器 形E3Z-T87-D	14,000
帰帰反射形 (M.S.R.機能付)		コード引き出しタイプ(2m)	4m [100mm]	○形E3Z-R61 2M *4*5	○形E3Z-R81 2M *4*5	9,300
		コネクタタイプ(M8)		○形E3Z-R66	○形E3Z-R86	10,200
拡散反射形		コード引き出しタイプ(2m)	5~100mm(広視野)	○形E3Z-D61 2M *4	○形E3Z-D81 2M *4*5	9,750
		コネクタタイプ(M8)		○形E3Z-D66	○形E3Z-D86	10,600
		コード引き出しタイプ(2m)	1m	○形E3Z-D62 2M *4*5	○形E3Z-D82 2M *4*5	9,750
		コネクタタイプ(M8)		○形E3Z-D67	○形E3Z-D87	10,600
		コード引き出しタイプ(2m)	90±30mm (細ビーム)	○形E3Z-L61 2M *4*5	○形E3Z-L81 2M *4*5	16,600
		コネクタタイプ(M8)		○形E3Z-L66	形E3Z-L86	17,400
距離設定形 →形E3Z-LS		コード引き出しタイプ(2m)	20~40mm(BGS min設定) 20~200mm(BGS max設定)	○形E3Z-LS61 2M *4	○形E3Z-LS81 2M *4	10,400
		コネクタタイプ(M8)		○形E3Z-LS66	○形E3Z-LS86	11,300
		コード引き出しタイプ(2m)	2~20mm(BGS min設定) 2~80mm(BGS max設定)	○形E3Z-LS63 2M	○形E3Z-LS83 2M *5	11,600
		コネクタタイプ(M8)		○形E3Z-LS68	形E3Z-LS88	12,400
溝型タイプ 透過形 →形E3Z-G		1光軸 コード引き出しタイプ(2m)	25mm	○形E3Z-G61 2M *4*5	○形E3Z-G81 2M *4*5	12,600
		2光軸 コード引き出しタイプ(2m)		○形E3Z-G62 2M *4	○形E3Z-G82 2M *4	15,200
		1光軸 コネクタ中継タイプ(M8)		○形E3Z-G61-M3J	○形E3Z-G81-M3J	13,800
		2光軸 コネクタ中継タイプ(M8)		○形E3Z-G62-M3J	形E3Z-G82-M3J	16,400
透明板ガラス タイプ限定 反射形		コード引き出しタイプ(2m)	30±20mm	○形E3Z-L63 2M	形E3Z-L83 2M	10,000
		コネクタタイプ(M8)		形E3Z-L68	形E3Z-L88	10,800
透明ペット ボトルタイプ 帰帰反射形 (M.S.R.機能なし)		コード引き出しタイプ(2m)	500mm[80mm]	○形E3Z-B61 2M	形E3Z-B81 2M *4	15,800
		コネクタタイプ(M8)		○形E3Z-B66	形E3Z-B86	16,600
		コード引き出しタイプ(2m)	2m[500mm]	○形E3Z-B62 2M *4	○形E3Z-B82 2M *4	15,800
		コネクタタイプ(M8)		○形E3Z-B67	形E3Z-B87	16,600

- *1. 反射板は付属しておりません。用途に合わせて別売の反射板をご購入ください。
- *2. 検出距離は形E39-R1S使用時の距離です。またセンサと反射板の距離は、[]内の数値以上離して設定してください。
- *3. 透過形の標準価格、標準在庫は投光器・受光器セットのものです。
- *4. M12標準コネクタ中継タイプ(0.3m)を用意しております。形式の末尾に-M1J 0.3mをつけて指定ください。(例. 形E3Z-T61-M1J 0.3m)
納期についてはお取引先会社にお問い合わせください。適合するセンサ/I/Oコネクタは形XS2シリーズになります。詳細は→当社Webサイト
(www.fa.omron.co.jp/)の「**形XS2**」をご参照ください。
- *5. M12スマートクリックコネクタ中継タイプ(0.3m)を用意しております。形式の末尾に-M1TJ 0.3mをつけて指定ください。(例. 形E3Z-T61-M1TJ 0.3m)
納期についてはお取引先会社にお問い合わせください。適合するセンサ/I/Oコネクタは形XS5シリーズになります。詳細は→当社Webサイト
(www.fa.omron.co.jp/)の「**形XS5**」をご参照ください。

防油タイプ・本体 **[外形寸法図→P.13]**

赤色光 赤外光

検出方式	形状	接続方式	検出距離	形式		標準価格(¥)
				NPN出力	PNP出力	
透過形 (投光器+受光器)*3		コード引き出しタイプ(2m)	15m	◎形E3Z-T61K 2M *4 投光器 形E3Z-T61K-L 2M 受光器 形E3Z-T61K-D 2M	◎形E3Z-T81K 2M *4 投光器 形E3Z-T81K-L 2M 受光器 形E3Z-T81K-D 2M	11,300
		コネクタ中継タイプ(M8)		◎形E3Z-T61K-M3J 0.3M 投光器 形E3Z-T61K-L-M3J 0.3M 受光器 形E3Z-T61K-D-M3J 0.3M	◎形E3Z-T81K-M3J 0.3M 投光器 形E3Z-T81K-L-M3J 0.3M 受光器 形E3Z-T81K-D-M3J 0.3M	13,100
回帰反射形 (M.S.R.機能付)		コード引き出しタイプ(2m)	*2 3m [150mm]	◎形E3Z-R61K 2M *4	形E3Z-R81K 2M	10,300
		コネクタ中継タイプ(M8)		◎形E3Z-R61K-M3J 0.3M	◎形E3Z-R81K-M3J 0.3M	11,200
拡散反射形		コード引き出しタイプ(2m)	5 ~ 100mm (広視野)	◎形E3Z-D61K 2M *4	形E3Z-D81K 2M	10,700
		コネクタ中継タイプ(M8)		◎形E3Z-D61K-M3J 0.3M	形E3Z-D81K-M3J 0.3M	11,700
		コード引き出しタイプ(2m)	1m	◎形E3Z-D62K 2M *4	◎形E3Z-D82K 2M	10,700
		コネクタ中継タイプ(M8)		◎形E3Z-D62K-M3J 0.3M	◎形E3Z-D82K-M3J 0.3M	11,700

- *1. 反射板は付属していません。用途に合わせて別売の反射板をご購入ください。
- *2. 検出距離は形E39-R1S使用時の距離です。またセンサと反射板の距離は、[]内の数値以上離して設定してください。
- *3. 透過形の標準価格、標準在庫は投光器・受光器セットのものであります。
- *4. M12標準コネクタ中継タイプ(0.3m)を用意しております。形式の末尾に-M1J 0.3Mをつけて指定ください。(例. 形E3Z-T61-M1J 0.3M)
納期についてはお取引先商社にお問い合わせください。適合するセンサ/Oコネクタは形XS2シリーズになります。詳細は→当社Webサイト(www.fa.omron.co.jp/)の「**形XS2**」をご参照ください。

アクセサリ(別売)

スリット (透過形)センサに付属していませんので必要に応じてご注文ください。 **[外形寸法図→P.15]**

スリット幅	検出距離		最小検出物体(参考値)	形式	標準価格(¥)	数量
	形E3Z-T□ (検出距離15M品)	形E3Z-T□A (検出距離10M品)				
φ0.5mm	50mm	35mm	φ0.2mm	◎形E39-S65A	420	投/受光器各1枚
φ1mm	200mm	150mm	φ0.4mm	◎形E39-S65B		
φ2mm	800mm	550mm	φ0.7mm	◎形E39-S65C		
0.5×10mm	1m	700mm	φ0.2mm	◎形E39-S65D		
1×10mm	2.2m	1.5m	φ0.5mm	◎形E39-S65E		
2×10mm	5m	3.5m	φ0.8mm	◎形E39-S65F		

反射板 (回帰反射形用 必須)センサに付属していませんので必ずご注文ください。 **[外形寸法図→形E39-L/E39-S/E39-R]**

名称	検出距離*					形式	標準価格(¥)	数量	備考
	形E3Z-R		形E3Z-R□K	形E3Z-B□1/-B□6	形E3Z-B□2/-B□7				
	定格値	参考値	定格値	定格値	定格値				
反射板	3m [100mm]	—	2m [100mm]	—	—	◎形E39-R1	660	1個	・ 回帰反射形に反射板は付属していません。 ・ 形E3Z-R□(K)のM.S.R.機能は有効となります。
	4m [100mm]	—	3m [150mm]	500mm [80mm]	2m [500mm]	◎形E39-R1S	840	1個	
	—	5m [100mm]	—	—	—	◎形E39-R2	1,000	1個	
	—	2.5m [100mm]	—	—	—	◎形E39-R9	840	1個	
	—	3.5m [100mm]	—	—	—	◎形E39-R10	895	1個	
防曇コートタイプ	—	3m [100mm]	—	500mm [80mm]	2m [500mm]	◎形E39-R1K	1,580	1個	
小型	—	1.5m [50mm]	—	—	—	◎形E39-R3	830	1個	
テーブ形	—	700mm [150mm]	—	—	—	◎形E39-RS1	420	1枚	
反射板	—	1.1m [150mm]	—	—	—	◎形E39-RS2	630	1枚	
	—	1.4m [150mm]	—	—	—	◎形E39-RS3	1,000	1枚	

- 注1. 定格値以外の反射板をご使用の場合は、設定時に安定表示灯が点灯していることを確認してご使用ください。
- 2. 詳細は「**反射板一覧表**」→当社Webサイト(www.fa.omron.co.jp/)の「**形E39-L/E39-S/E39-R**」をご参照ください。
- * センサと反射板間の距離は、[]内の数値以上離して設定してください。

相互干渉防止フィルタ (透過形形E3Z-T□□A用)センサに付属していませんので必要に応じてご注文ください。

検出距離	形状・寸法	形式	標準価格(¥)	数量	備考
3m		◎形E39-E11	945	投/受光器各2セット(計4個)	透過形形E3Z-T□□Aに使用できます。矢印が偏光方向を表します。隣り合う2台の投/受光器の偏光方向を変えることによって相互干渉を防止することができます。

注. フィルタは偏光方向を90度ずらして干渉防止していますので、投光器/受光器の設置時は同じ角度で設置してください。

取り付け金具 センサに付属していませんので必要に応じてご注文ください。【外形寸法図→形E39-L/E39-S/E39-R】

形状	形式 (材質)	標準価格 (¥)	数量	備考	形状	形式 (材質)	標準価格 (¥)	数量	備考
	◎形E39-L153 (SUS304) *1	315	1個	取り付け金具		◎形E39-L98 (SUS304) *2	735	1個	保護カバー金具
	◎形E39-L104 (SUS304) *1	340	1個			◎形E39-L150 (SUS304)	1,310	1個	〈センサアジャスタ〉 コンベアなどのアル ミフレーム・レール に簡単取り付け・簡 単調整。 左・右の調整時
	◎形E39-L43 (SUS304) *2	460	1個	ヨコ形取り付け金具		◎形E39-L151 (SUS304)	1,420	1個	
	◎形E39-L142 (SUS304) *2	525	1個	ヨコ形保護カバー金具					
	◎形E39-L44 (SUS304)	430	1個	背面取り付け用金具		◎形E39-L144 (SUS304) *2	735	1個	小形保護カバー金具 (形E3Z専用)

注1. 透過形の場合は、投・受光器用に2個ご注文ください。
 2. 詳細は「**取り付け金具一覧表**」→当社Webサイト(www.fa.omron.co.jp/)の「**形E39-L/E39-S/E39-R**」をご参照ください。
 *1. コネクタタイプはセンサ真下に取りつけ面があると使用できません。その場合はコネクタ中継タイプを使用してください。
 *2. コネクタタイプは使用できません。

センサI/Oコネクタ(片側コネクタ)

(コネクタタイプ・コネクタ中継タイプ 必須)センサに付属していませんので必ずご注文ください。

【外形寸法図→形XS3】

サイズ	コードの仕様	形状	コードの種類	形式	標準価格(¥)
M8	標準コード	ストレート形 *2	2m	◎形XS3F-M421-402-A	1,030
			5m	◎形XS3F-M421-405-A	1,470
		L形 *2*3	2m	◎形XS3F-M422-402-A	1,030
			5m	◎形XS3F-M422-405-A	1,470
	PUR製 (ポリウレタン) コード*1	ストレート形 *2	2m	形XS3F-M421-402-L	1,600
			5m	形XS3F-M421-405-L	2,300
		L形 *2*3	2m	形XS3F-M422-402-L	1,600
			5m	形XS3F-M422-405-L	2,300
	ロボット(耐振用) ケーブル	ストレート形 *2	2m	◎形XS3F-M421-402-R	1,290
			5m	◎形XS3F-M421-405-R	1,850
		L形 *2*3	2m	◎形XS3F-M422-402-R	1,290
			5m	◎形XS3F-M422-405-R	1,850

注1. 透過形の場合は、投・受光器用に2本ご注文ください。
 2. 詳細は→当社Webサイト(www.fa.omron.co.jp/)の「**形XS3**」をご参照ください。
 *1. -25~-40℃の低温環境でご使用いただけます。油環境ではご使用にならないでください。
 *2. コネクタは、かん合した後、回転しません。
 *3. コード引き出し方向は、センサ投・受光面の180度反対方向で固定されます。

定格／性能

標準タイプ

項目	形式	検出方式		透過形			回帰反射形	拡散反射形		(細ビームタイプ)
		NPN 出力	コード引き出し コネクタ(M8)	形E3Z-T61	形E3Z-T62	形E3Z-T61A	形E3Z-R61	形E3Z-D61	形E3Z-D62	形E3Z-L61
				形E3Z-T66	形E3Z-T67	形E3Z-T66A	形E3Z-R66	形E3Z-D66	形E3Z-D67	形E3Z-L66
		PNP 出力	コード引き出し コネクタ(M8)	形E3Z-T81	形E3Z-T82	形E3Z-T81A	形E3Z-R81	形E3Z-D81	形E3Z-D82	形E3Z-L81
				形E3Z-T86	形E3Z-T87	形E3Z-T86A	形E3Z-R86	形E3Z-D86	形E3Z-D87	形E3Z-L86
検出距離				15m	30m	10m	4m〔100mm〕*1 (形E39-R1S使用時) 3m〔100mm〕*1 (形E39-R1使用時)	100mm (白画用紙 100×100mm)	1m (白画用紙 300×300mm)	90±30mm (白画用紙 100×100mm)
投光スポット径(参考値)										φ2.5mm(検出 距離90mm時)
標準検出物体				φ12mm以上の不透明体			φ75mm以上の 不透明体		—	
最小検出物体(参考値)										φ0.1mm(銅素線)
応差				—			検出距離の20%以下		[特性データ] →9ページ参照	
指向角				投・受光器：各3～15°			2～10°		—	
光源(発光波長)				赤外発光ダイオード (870nm)		赤色発光ダイオード (660nm)	赤色発光ダイオード (660nm)	赤外発光ダイオード (860nm)		赤色発光ダイオード (650nm)
消費電流				35mA以下(投光器15mA以下、受光器20mA以下)			30mA以下			
保護回路				電源逆接続保護、出力短絡保護、出力逆接続保護			電源逆接続保護、出力短絡保護、相互干渉防止機能、 出力逆接続保護			
応答時間				動作・復帰： 各1ms以下	動作・復帰： 各2ms以下	動作・復帰：各1ms以下				
保護構造				IEC規格 IP67						
接続方式				コード引き出しタイプ(標準コード長2m/500mm)/M8コネクタタイプ						
質量 (梱包 状態)		コード引き出しタイプ2m		約120g			約65g			
		コネクタタイプ		約30g			約20g			
材質		ケース		ポリブチレンテレフタレート						
		レンズ部		変性ポリアリレート			メタクリル樹脂	変性ポリアリレート		

項目	形式	検出方式		透明ペットボトルタイプ 回帰反射形(M.S.R機能なし)			
		NPN出力	PNP出力	形E3Z-B61	形E3Z-B66	形E3Z-B62	形E3Z-B67
				形E3Z-B81	形E3Z-B86	形E3Z-B82	形E3Z-B87
検出距離				500mm〔80mm〕*1(形E39-R1S使用時)		2m〔500mm〕*1*2(形E39-R1S使用時)	
標準検出物体				不透明体 φ75mm以上 (標準検出物体：ガラス管φ15mm 厚み1.1mm 長さ50mm ただし、波長660nmでの透過率92%以下であること)			
光源(発光波長)				赤色発光ダイオード(660nm)			
消費電流				30mA以下			
保護回路				電源逆接続保護、出力短絡保護、相互干渉防止機能、出力逆接続保護			
応答時間				動作・復帰：各1ms以下			
保護構造				IEC規格 IP67			
接続方式				コード引き出しタイプ (標準コード長2m/500mm)	M8コネクタタイプ	コード引き出しタイプ (標準コード長2m/500mm)	M8コネクタタイプ
質量 (梱包状態)		コード引き出し タイプ2m		約65g			
		コネクタタイプ		約20g			
材質		ケース		ポリブチレンテレフタレート			
		レンズ部		変性ポリアリレート			

*1. センサと反射板間の距離は〔 〕内の数値以上離して設定してください。

*2. ペットボトルの通過位置は500mm以上となるように設置ください。

項目	形式	検出方式		透明板ガラスタイプ 限定反射形(透明体検出用)	
		NPN出力	形E3Z-L63	形E3Z-L68	
		PNP出力	形E3Z-L83	形E3Z-L88	
検出距離	30mm±20mm(ガラス板100×100mm)				
投光スポット径(参考値)	φ2mm(検出距離30mm時)				
最小検出物体(参考値)	φ0.1mm銅素線				
光源(発光波長)	赤色発光ダイオード(660nm)				
消費電流	30mA以下				
保護回路	電源逆接続保護、出力短絡保護、相互干渉防止機能、出力逆接続保護				
応答時間	動作・復帰:各1ms以下				
保護構造	IEC規格 IP67				
接続方式			コード引き出しタイプ(標準コード長2m)	M8コネクタタイプ	
質量(梱包状態)	コード引き出しタイプ2m	約65g			
	コネクタタイプ	約20g			
材質	ケース	ポリブチレンテレフタレート			
	レンズ部	変性ポリアリレート			

防油タイプ

項目	形式	検出方式		透過形	回帰反射形	拡散反射形		
		NPN出力	コード引き出しタイプ	形E3Z-T61K	形E3Z-R61K	形E3Z-D61K	形E3Z-D62K	
			M8コネクタ中継タイプ	形E3Z-T61K-M3J	形E3Z-R61K-M3J	形E3Z-D61K-M3J	形E3Z-D62K-M3J	
PNP出力	コード引き出しタイプ	形E3Z-T81K	形E3Z-R81K	形E3Z-D81K	形E3Z-D82K			
	M8コネクタ中継タイプ	形E3Z-T81K-M3J	形E3Z-R81K-M3J	形E3Z-D81K-M3J	形E3Z-D82K-M3J			
検出距離			15m	3m [150mm] * (形E39-R1S使用時) 2m [100mm] * (形E39-R1使用時)	100mm (白画用紙100×100mm)	1m (白画用紙300×300mm)		
標準検出物体			φ12mm以上の不透明体	φ75mm以上の不透明体	—			
応差			—			検出距離の20%以下		
指向角			投・受光器:各3~15°	2~10°	—			
光源(発光波長)			赤外発光ダイオード(870nm)	赤色発光ダイオード(660nm)	赤外発光ダイオード(860nm)			
消費電流			35mA以下(投光器15mA以下、 受光器20mA以下)	30mA以下	—			
保護回路			電源逆接続保護、出力短絡保護、 出力逆接続保護	電源逆接続保護、出力短絡保護、相互干渉防止機能、出力逆接続保護	—			
応答時間			動作・復帰:各1ms以下					
保護構造			IEC規格 IP67(社内規格 防油、ただし、コード部/コネクタ部を除く)					
接続方式			コード引き出しタイプ(標準コード長2m)/M8コネクタ中継タイプ					
質量(梱包状態)	コード引き出しタイプ2m	約120g		約65g		—		
	M8コネクタ中継タイプ	約50g		約30g		—		
材質	ケース	ポリブチレンテレフタレート					—	
	レンズ部	変性ポリアリレート		メタクリル樹脂	変性ポリアリレート			

* センサと反射板間の距離は、[] 内の数値以上離してください。

共通

電源電圧	DC12~24V±10% リップル(p-p)10%以下
制御出力	負荷電源電圧DC26.4V以下、負荷電流100mA以下(残留電圧 負荷電流10mA未満:1V以下、 負荷電流10~100mA:2V以下) オープンコレクタ出力形(NPN/PNP出力 形式によって異なります) 入光時ON/しゃ光時ON スイッチ切替式
感度調整	単回転ボリューム
使用周囲照度	受光面照度 白熱ランプ:3,000lx以下、太陽光:10,000lx以下
周囲温度範囲	動作時: -25~+55℃、コネクタタイプの一部機種は-40~+55℃ * (ただし、氷結、結露しないこと) 保存時: -40~+70℃(ただし、氷結、結露しないこと)
周囲湿度範囲	動作時: 35~85%RH、保存時: 35~95%RH(ただし、結露しないこと)
絶縁抵抗	20MΩ以上(DC500Vメガにて)
耐電圧	AC1,000V 50/60Hz 1min
振動(耐久)	10~55Hz 複振幅1.5mm X、Y、Z各方向 2h
衝撃(耐久)	500m/s ² X、Y、Z各方向 3回
表示灯	動作表示灯(橙色)、安定表示灯(緑色)[ただし透過形の投光器は電源表示灯(橙色)のみ]
付属品	取扱説明書 注. 反射板、取り付け金具は別売

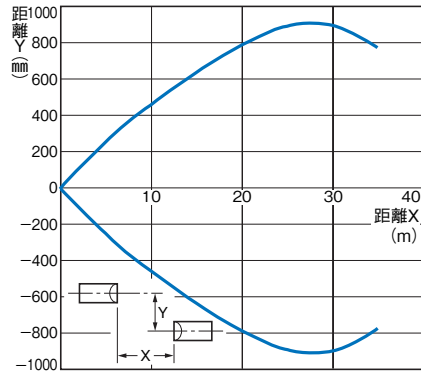
* コネクタタイプの周囲温度範囲(動作時)は、形式により異なります。形E3Z-T66/T86/R66/R86では-40~+55℃、形E3Z-D66/D86/D67/D87では-30~+55℃、その他のコネクタタイプについては-25~+55℃となります。
ただし、回帰反射形(形E3Z-R66/R86)の検出距離は、-40~-25℃の範囲では左表の値と異なり、以下のようになりますのでご注意ください。
3m[100mm]*1(形E39-R1S使用時)、
2m[100mm]*1(形E39-R1使用時)
また、-40~-25℃の低温環境では、センサI/Oコネクタ 形XS3F-M42□-4□□-L(PUR製コード)をご使用ください。(→4ページ)

特性データ(参考値)

平行移動特性

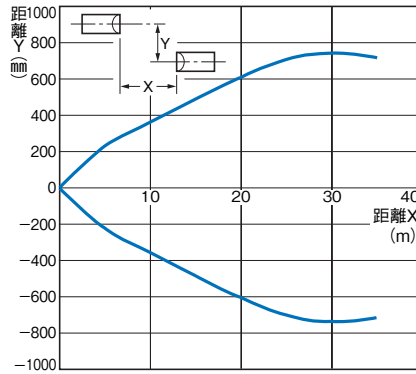
透過形

形E3Z-T□1(T□6)



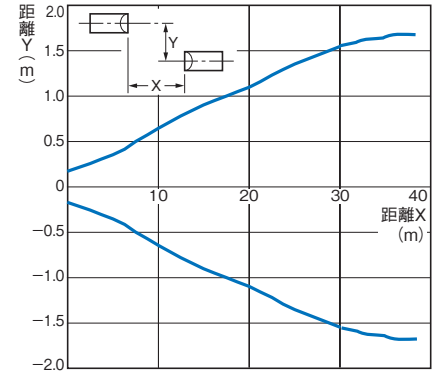
透過形

形E3Z-T□A



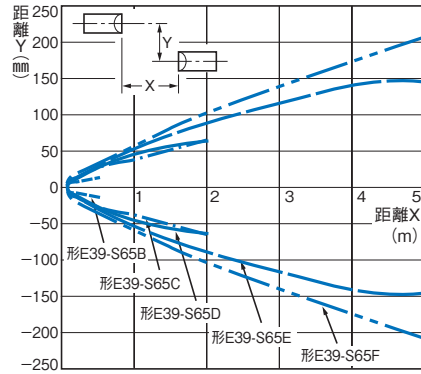
透過形

形E3Z-T□2(T□7)



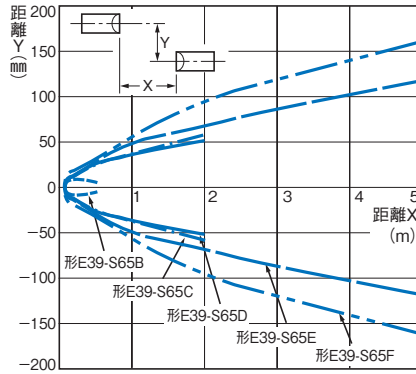
透過形

形E3Z-T□1(T□6)+スリット
(投・受光器装着)



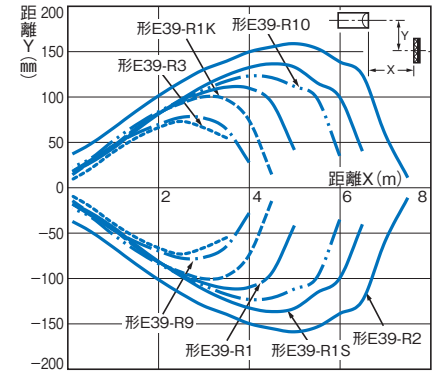
透過形

形E3Z-T□A+スリット
(投・受光器装着)

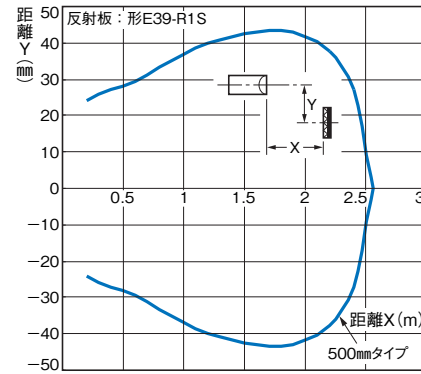


回帰反射形

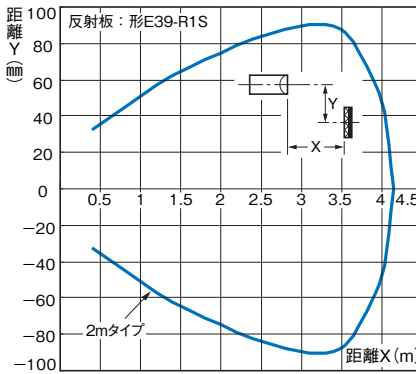
形E3Z-R□1(R□6)+反射板



形E3Z-B□1/B□6+形E39-R1S(別売反射板)



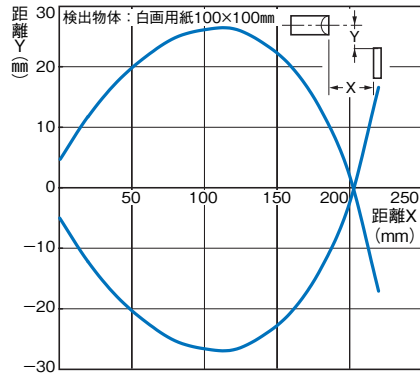
形E3Z-B□2/B□7+形E39-R1S(別売反射板)



動作領域特性

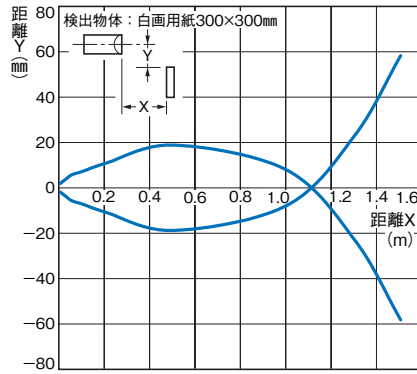
拡散反射形

形E3Z-D□1 (D□6)



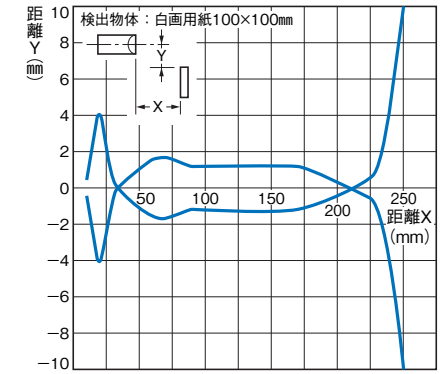
拡散反射形

形E3Z-D□2 (D□7)



細ビームタイプ反射形

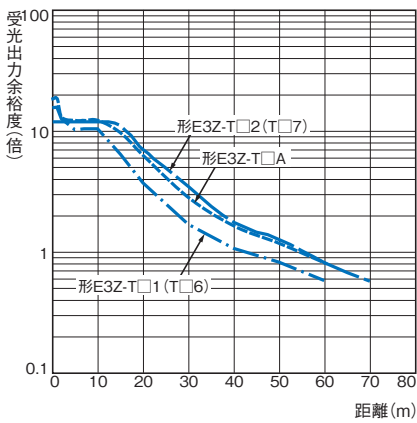
形E3Z-L□1 (L□6)



受光出力-距離特性

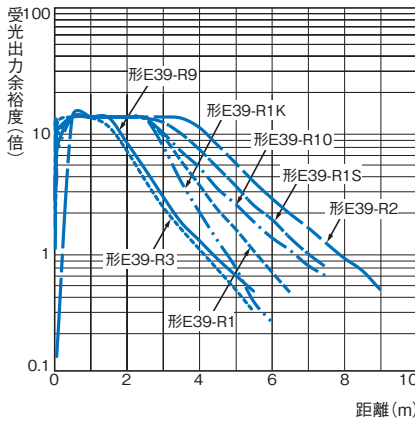
透過形

形E3Z-T□1 (T□6) / -T□A / -T□2 (T□7)



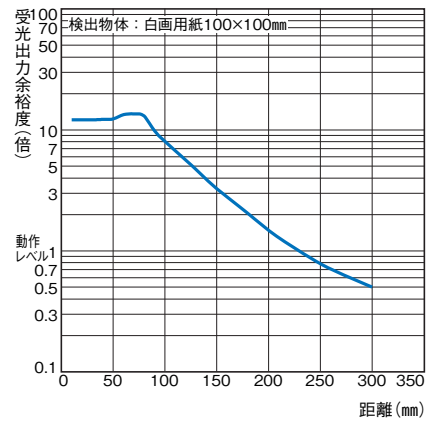
帰還反射形

形E3Z-R□1 (R□6) + 反射板



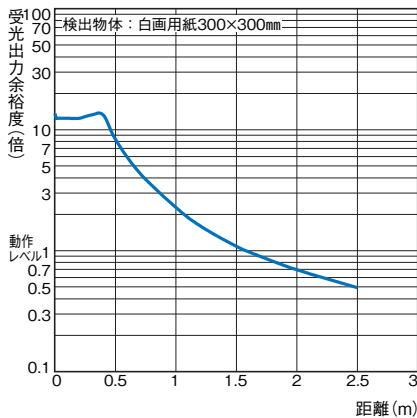
拡散反射形

形E3Z-D□1 (D□6)



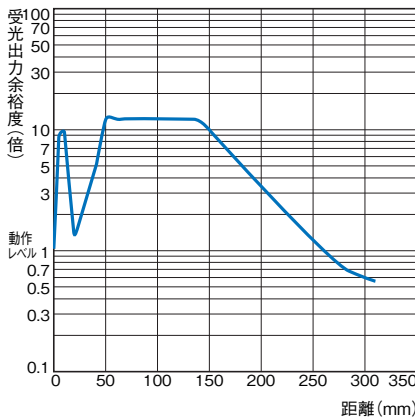
拡散反射形

形E3Z-D□2 (D□7)



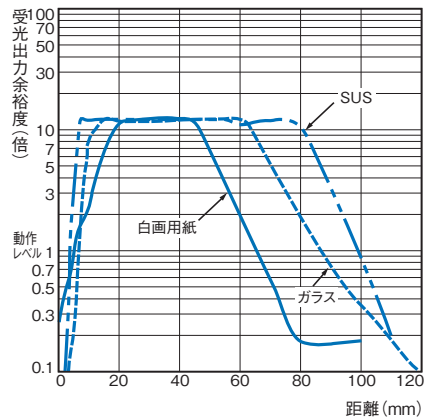
細ビームタイプ反射形

形E3Z-L□1 (L□6)



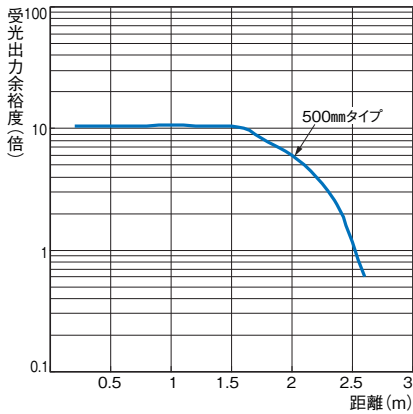
限定反射形

形E3Z-L□3 (L□8)

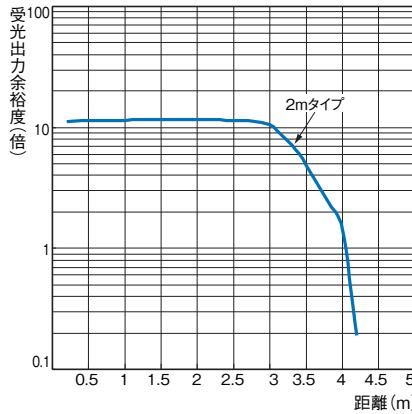


受光出力-距離特性

形E3Z-B□1/B□6+形E39-R1S
(別売反射板)

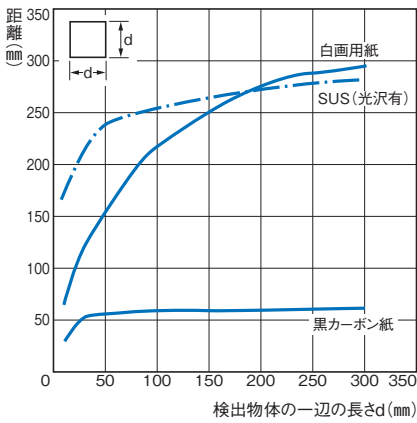


形E3Z-B□2/B□7+形E39-R1S
(別売反射板)

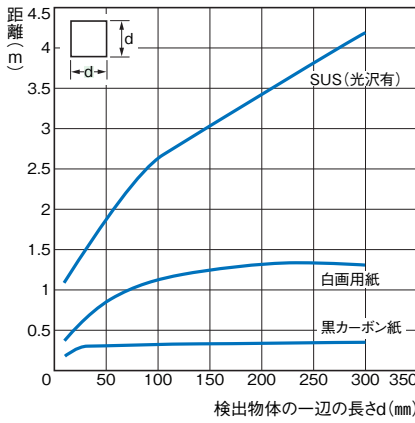


検出物体の大きさ-距離特性

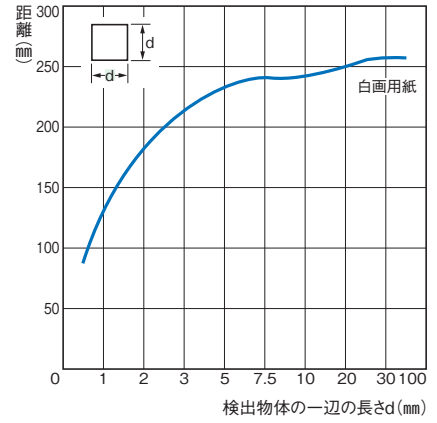
拡散反射形
形E3Z-D□1(D□6)



拡散反射形
形E3Z-D□2(D□7)

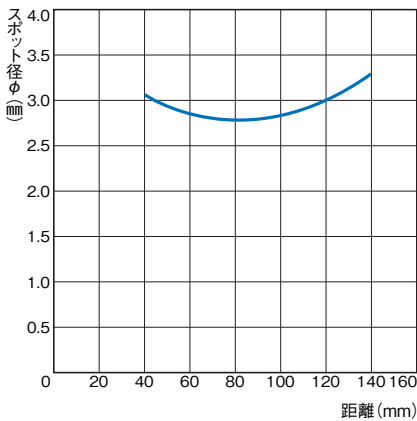


細ビームタイプ反射形
形E3Z-L□1(L□6)



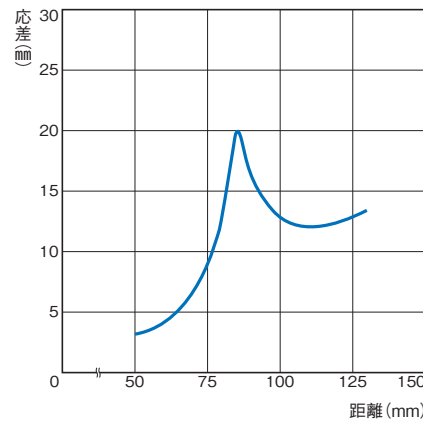
スポット径-距離特性

細ビームタイプ反射形
形E3Z-L□1(L□6)



応差-距離特性

細ビームタイプ反射形
形E3Z-L□1(L□6)



入出力段回路図

NPN出力

形式*	動作モード	タイムチャート	動作切替スイッチ	出力回路
形E3Z-T61 (K) 形E3Z-T66 形E3Z-T62 形E3Z-T67 形E3Z-T61A 形E3Z-T66A	入光時 ON		L側 (LIGHT ON)	<p>コネクタピン配置</p> <p>注. ②ピンは空き端子</p>
形E3Z-R61 (K) 形E3Z-R66 形E3Z-D61 (K) 形E3Z-D66 形E3Z-D62 (K) 形E3Z-D67 形E3Z-L61 形E3Z-L66	しゃ光時 ON		D側 (DARK ON)	<p>コネクタピン配置</p> <p>注. ②④ピンは空き端子</p>
形E3Z-B61 形E3Z-B66 形E3Z-B62 形E3Z-B67 形E3Z-L63 形E3Z-L68	透過形の投光器			<p>コネクタピン配置</p> <p>注. ②④ピンは空き端子</p>

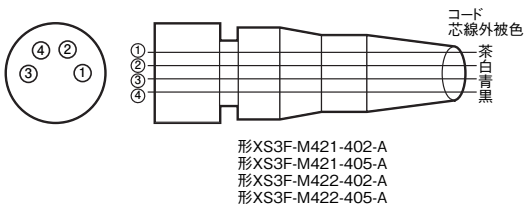
PNP出力

形式*	動作モード	タイムチャート	動作切替スイッチ	出力回路
形E3Z-T81 (K) 形E3Z-T86 形E3Z-T82 形E3Z-T87 形E3Z-T81A 形E3Z-T86A	入光時 ON		L側 (LIGHT ON)	<p>コネクタピン配置</p> <p>注. ②ピンは空き端子</p>
形E3Z-R81 (K) 形E3Z-R86 形E3Z-D81 (K) 形E3Z-D86 形E3Z-D82 (K) 形E3Z-D87 形E3Z-L81 形E3Z-L86	しゃ光時 ON		D側 (DARK ON)	<p>コネクタピン配置</p> <p>注. ②④ピンは空き端子</p>
形E3Z-B81 形E3Z-B86 形E3Z-B82 形E3Z-B87 形E3Z-L83 形E3Z-L88	透過形の投光器			<p>コネクタピン配置</p> <p>注. ②④ピンは空き端子</p>

*透過形(形E3Z-T□□)は投光器、受光器のセット形式を掲載しています。
 投光器の形式は「-L」(例:形E3Z-T61-L 2M)、受光器の形式は「-D」(例:形E3Z-T61-D 2M)が加わった表記となります。
 投光器、受光器それぞれの形式は、「種類/標準価格」をご確認ください。

接続用コネクタ(センサI/Oコネクタ)について

M8コネクタ



ピン配置

区分	芯線 外被色	接続ピン No.	適用
DC用	茶	①	電源(+V)
	白	②	—
	青	③	電源(0V)
	黒	④	出力

注. ②ピンは空き端子

各部の名称

透過形

形E3Z-T□□〈受光器〉

形E3Z-T□□A〈受光器〉

回歸反射形

形E3Z-R□□

形E3Z-B□□

拡散反射形

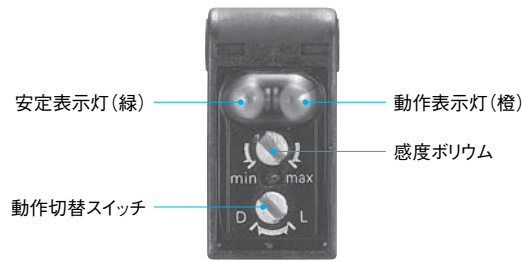
形E3Z-D□□

細ビーム反射形

形E3Z-L□□

限定反射形

形E3Z-L□□



正しくお使いください

詳しくは共通の注意事項およびご注文に際してのご承諾事項をご覧ください。

警告

安全を確保する目的で直接的または間接的に人体を検出する用途に本製品は使用できません。人体保護用の検出装置として本製品を使用しないでください。



使用上の注意

定格を超える周囲雰囲気・環境では使用しないでください。

●配線時

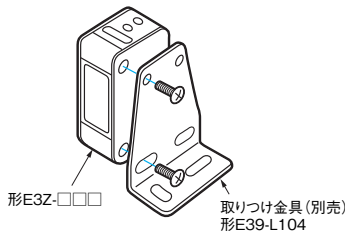
M8メタルコネクタについて

- ・コネクタの挿抜は必ず電源を切ってから行ってください。
- ・コネクタの挿抜は必ずコネクタカバー部を持って行ってください。
- ・固定具は必ず手で締めてください。プライヤなどを使用されますと破損の原因になります。
- ・適正締めつけトルクは0.3~0.4N・mです。締めつけが不十分ですと保護構造が保てなくなったり、振動でゆるむことがあります。

●取り付け時

取り付けについて

センサの取り付けはM3ねじを使用し、締めつけトルクは0.53N・m以下にしてください。



●防油タイプ

防油性について

- ・防油性を確保していますが油の種類により性能を発揮できない場合もありますので下表を参照のうえ、使用してください。
- ・形E3Z-□□□Kの防油性については下表の種類のおいて試験を行い合格しております。使用する油の検討の際にご参照ください。

試験油分類	JIS分類	商品名	動粘度 (mm ² /s) at 40°C	PH
潤滑油	—	ペロシティ No.3 (エクソンモービル製)	2.02	—
不水溶性 切削油	2種11号	ユシロンオイルNo.2ac (ユシロ化学工業製)	10未満	—
水溶性 切削油	W1種1号	ユシローケンEC50T-3 (ユシロ化学工業製)	—	7~9.5
		ユシロンビックHWC68 (ユシロ化学工業製)		7~9.9
	W1種2号	グライトン1700D (東邦化学工業製)		7~9.2
	W2種1号	ユシローケンS50N (ユシロ化学工業製)		7~9.8

- 注1. 上表の油にて、240H滴下試験し、絶縁抵抗100MΩ以上の試験に合格しております。
- 注2. 上表以外の油がかかる雰囲気でご使用される際には上表の動粘度とPHを目安としてください。
なお油中の添加剤などの影響も考えられますので、事前のご検討をお願いします。

外形寸法

CADデータ 2次元CAD図面・3次元CADモデルのデータをご用意しています。
CADデータは、www.fa.omron.co.jpからダウンロードができます。

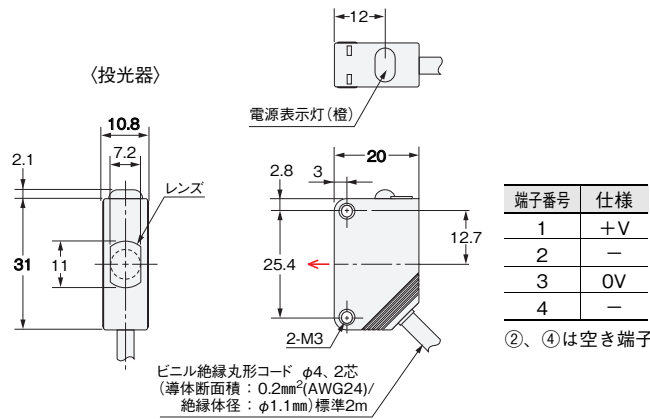
(単位: mm)
指定なき寸法公差: 公差等級 IT16

本体

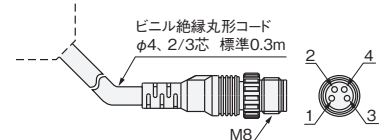
透過形 *

コード引き出しタイプ

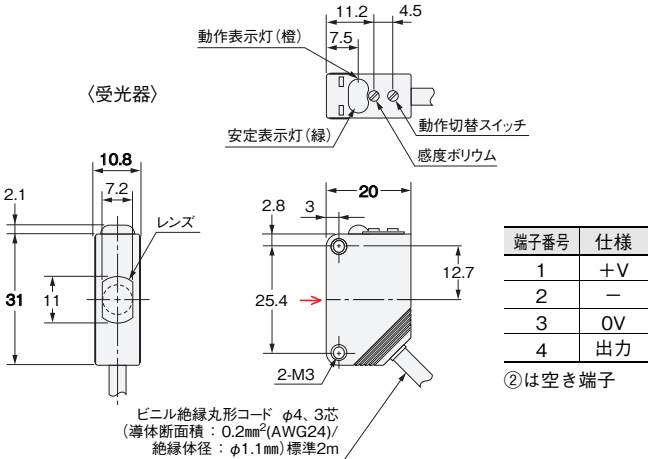
E3Z-T61 (K)
E3Z-T81 (K)
E3Z-T61A
E3Z-T81A
E3Z-T62
E3Z-T82



コネクタ中継タイプ (M8)
(E3Z-T-□□K-M3J)



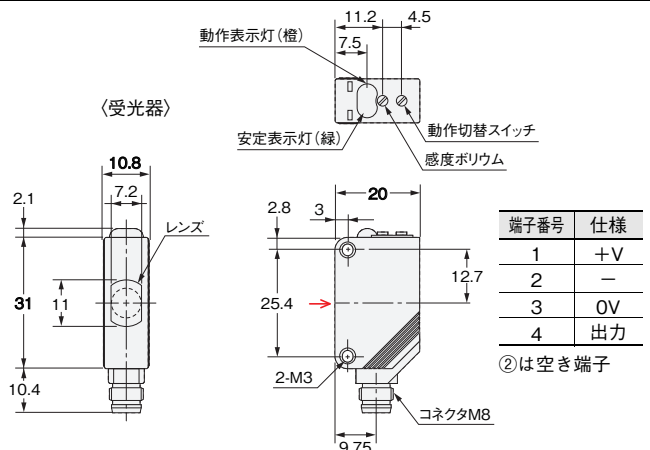
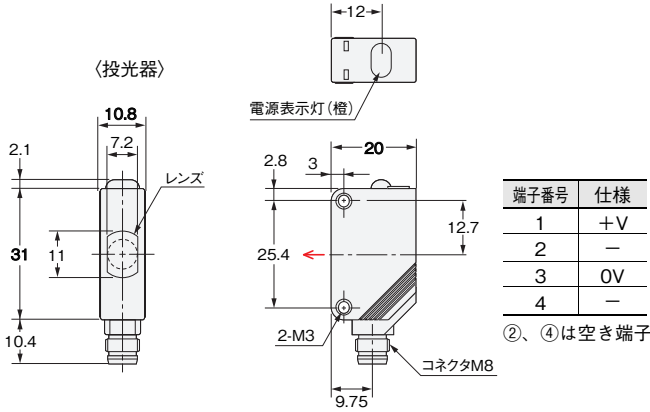
* 投光器は2芯、受光器は3芯となります。



透過形 *

コネクタタイプ

E3Z-T66
E3Z-T86
E3Z-T66A
E3Z-T86A
E3Z-T67
E3Z-T87

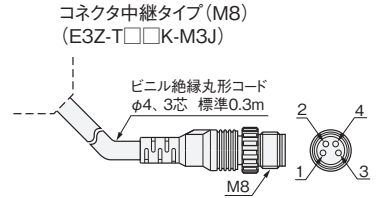
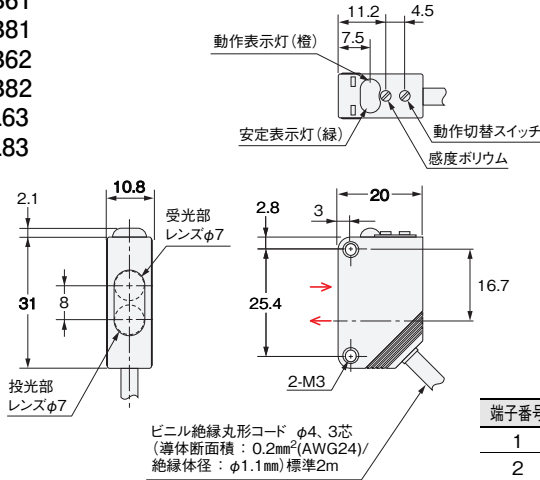


* 透過形 (形E3Z-T□□) は投光器、受光器のセット形式を掲載しています。
投光器の形式は「-L」(例: 形E3Z-T61-L 2M)、受光器の形式は「-D」(例: 形E3Z-T61-D 2M) が加わった表記となります。
投光器、受光器それぞれの形式は、「種類/標準価格」をご確認ください。

反射形

コード引き出しタイプ

- E3Z-R61 (K) E3Z-B61
- E3Z-R81 (K) E3Z-B81
- E3Z-D61 (K) E3Z-B62
- E3Z-D81 (K) E3Z-B82
- E3Z-D62 (K) E3Z-L63
- E3Z-D82 (K) E3Z-L83
- E3Z-L61
- E3Z-L81

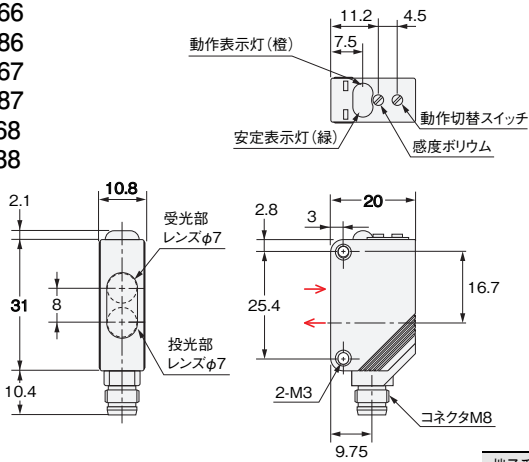


端子番号	仕様
1	+V
2	-
3	0V
4	出力

反射形

コネクタタイプ

- E3Z-R66 E3Z-B66
- E3Z-R86 E3Z-B86
- E3Z-D66 E3Z-B67
- E3Z-D86 E3Z-B87
- E3Z-D67 E3Z-L68
- E3Z-D87 E3Z-L88
- E3Z-L66
- E3Z-L86



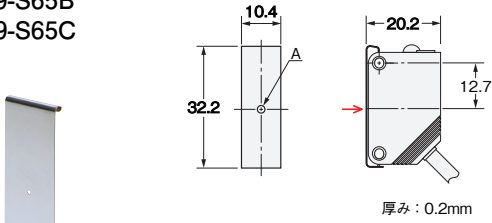
端子番号	仕様
1	+V
2	-
3	0V
4	出力

注. E3Z-D□1/D□6/L□□/B□□のレンズは赤、E3Z-D□2/D□7のレンズは黒です。

アクセサリ(別売)

スリット

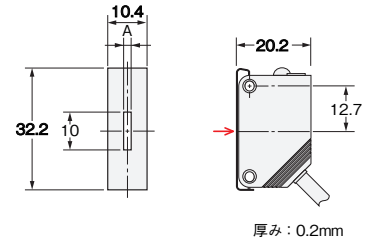
E39-S65A
E39-S65B
E39-S65C



形式	A寸法	材質
E39-S65A	φ0.5	ステンレス (SUS301)
E39-S65B	φ1.0	
E39-S65C	φ2.0	

スリット

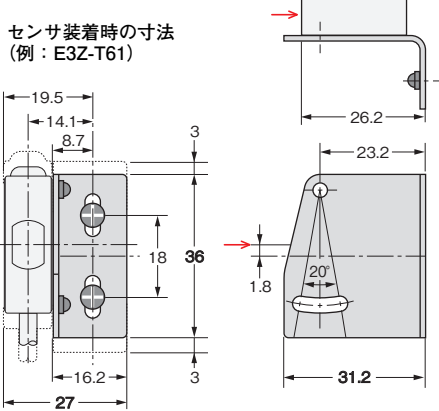
E39-S65D
E39-S65E
E39-S65F



形式	A寸法	材質
E39-S65D	0.5	ステンレス (SUS301)
E39-S65E	1.0	
E39-S65F	2.0	

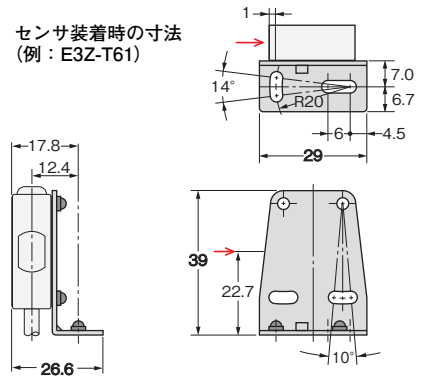
取り付け金具

E39-L44



取り付け金具

E39-L104



反射板

詳細につきましては→E39-R参照

センサI/Oコネクタ

詳細につきましては→XS3□参照

オムロン商品ご購入のお客様へ

ご承諾事項

平素はオムロン株式会社(以下「当社」)の商品をご愛用いただき誠にありがとうございます。

「当社商品」のご購入について特別の合意がない場合には、お客様のご購入先にかかわらず、本ご承諾事項記載の条件を適用いたします。ご承諾のうえご注文ください。

1. 定義

本ご承諾事項中の用語の定義は次のとおりです。

- (1) 「当社商品」: 「当社」の F A システム機器、汎用制御機器、センシング機器、電子・機構部品
- (2) 「カタログ等」: 「当社商品」に関する、ベスト制御機器オムロン、電子・機構部品総合カタログ、その他のカタログ、仕様書、取扱説明書、マニュアル等であって電磁的方法で提供されるものも含みます。
- (3) 「利用条件等」: 「カタログ等」に記載の、「当社商品」の利用条件、定格、性能、動作環境、取り扱い方法、利用上の注意、禁止事項その他
- (4) 「お客様用途」: 「当社商品」のお客様におけるご利用方法であって、お客様が製造する部品、電子基板、機器、設備またはシステム等への「当社商品」の組み込み又は利用を含みます。
- (5) 「適合性等」: 「お客様用途」での「当社商品」の (a) 適合性、(b) 動作、(c) 第三者の知的財産の非侵害、(d) 法令の遵守および (e) 各種規格の遵守

2. 記載事項のご注意

「カタログ等」の記載内容については次の点をご理解ください。

- (1) 定格値および性能値は、単独試験における各条件のもとで得られた値であり、各定格値および性能値の複合条件のもとで得られる値を保証するものではありません。
- (2) 参考データはご参考として提供するもので、その範囲で常に正常に動作することを保証するものではありません。
- (3) 利用事例はご参考ですので、「当社」は「適合性等」について保証いたしかねます。
- (4) 「当社」は、改善や当社都合等により、「当社商品」の生産を中止し、または「当社商品」の仕様を変更することがあります。

3. ご利用にあたってのご注意

ご購入およびご利用に際しては次の点をご理解ください。

- (1) 定格・性能ほか「利用条件等」を遵守しご利用ください。
- (2) お客様自身にて「適合性等」をご確認いただき、「当社商品」のご利用の可否をご判断ください。
「当社」は「適合性等」を一切保証いたしかねます。
- (3) 「当社商品」がお客様のシステム全体の中で意図した用途に対して、適切に配電・設置されていることをお客様自身で、必ず事前に確認してください。
- (4) 「当社商品」をご使用の際には、(i) 定格および性能に対し余裕のある「当社商品」のご利用、冗長設計などの安全設計、(ii) 「当社商品」が故障しても、「お客様用途」の危険を最小にする安全設計、(iii) 利用者に危険を知らせるための、安全対策のシステム全体としての構築、(iv) 「当社商品」および「お客様用途」の定期的な保守、の各事項を実施してください。
- (5) 「当社」は DDoS 攻撃 (分散型 DoS 攻撃)、コンピュータウイルスその他の技術的な有害プログラム、不正アクセスにより、「当社商品」、インストールされたソフトウェア、またはすべてのコンピュータ機器、コンピュータプログラム、ネットワーク、データベースが感染したとしても、そのことにより直接または間接的に生じた損失、損害その他の費用について一切責任を負わないものとします。
お客様自身にて、(i) アンチウイルス保護、(ii) データ入出力、(iii) 紛失データの復元、(iv) 「当社商品」またはインストールされたソフトウェアに対するコンピュータウイルス感染防止、(v) 「当社商品」に対する不正アクセス防止についての十分な措置を講じてください。

- (6) 「当社商品」は、一般工業製品向けの汎用品として設計製造されています。従いまして、次に掲げる用途での使用は意図しておらず、お客様が「当社商品」をこれらの用途に使用される際には、「当社」は「当社商品」に対して一切保証をいたしません。ただし、次に掲げる用途であっても「当社」の意図した特別な商品用途の場合や特別の合意がある場合は除きます。
 - (a) 高い安全性が必要とされる用途 (例: 原子力制御設備、燃焼設備、航空・宇宙設備、鉄道設備、昇降設備、娯楽設備、医用機器、安全装置、その他生命・身体に危険が及ぶ用途)
 - (b) 高い信頼性が必要な用途 (例: ガス・水道・電気等の供給システム、24 時間連続運転システム、決済システムほか権利・財産を取扱う用途など)
 - (c) 厳しい条件または環境での用途 (例: 屋外に設置する設備、化学的汚染を被る設備、電磁的妨害を被る設備、振動・衝撃を受ける設備など)
 - (d) 「カタログ等」に記載のない条件や環境での用途
- (7) 上記 3. (6) (a) から (d) に記載されている他、「本カタログ等記載の商品」は自動車 (二輪車含む。以下同じ) 向けではありません。自動車に搭載する用途には利用しないで下さい。自動車搭載用商品については当社営業担当者にご相談ください。

4. 保証条件

「当社商品」の保証条件は次のとおりです。

- (1) 保証期間 ご購入後 1 年間といたします。
(ただし「カタログ等」に別途記載がある場合を除きます。)
- (2) 保証内容 故障した「当社商品」について、以下のいずれかを「当社」の任意の判断で実施します。
 - (a) 当社保守サービス拠点における故障した「当社商品」の無償修理 (ただし、電子・機構部品については、修理対応は行いません。)
 - (b) 故障した「当社商品」と同数の代替品の無償提供
- (3) 保証対象外 故障の原因が次のいずれかに該当する場合は、保証いたしません。
 - (a) 「当社商品」本来の使い方以外のご利用
 - (b) 「利用条件等」から外れたご利用
 - (c) 本ご承諾事項 3. ご利用にあたってのご注意 に反するご利用
 - (d) 「当社」以外による改造、修理による場合
 - (e) 「当社」以外の者によるソフトウェアプログラムによる場合
 - (f) 「当社」からの出荷時の科学・技術の水準では予見できなかった原因
 - (g) 上記のほか「当社」または「当社商品」以外の原因 (天災等の不可抗力を含む)

5. 責任の制限

本ご承諾事項に記載の保証が、「当社商品」に関する保証のすべてです。

「当社商品」に関連して生じた損害について、「当社」および「当社商品」の販売店は責任を負いません。

6. 輸出管理

「当社商品」または技術資料を、輸出または非居住者に提供する場合は、安全保障貿易管理に関する日本および関係各国の法令・規制を遵守ください。お客様が法令・規制に違反する場合には、「当社商品」または技術資料をご提供できない場合があります。

- ご使用上の注意事項等、ご使用の際に必要な内容については、本誌またはユーザーズマニュアルに掲載しております。
- 本誌にご使用上の注意事項等の掲載がない場合は、ユーザーズマニュアルのご使用上の注意事項等を必ずお読みください。
- 本製品の内、外国為替及び外国貿易法に定める輸出許可、承認対象貨物(又は技術)に該当するものを輸出(又は非居住者に提供)する場合は同法に基づく輸出許可、承認(又は役務取引許可)が必要です。

オムロン株式会社 インダストリアルオートメーションビジネスカンパニー

●製品に関するお問い合わせ先

お客様相談室

フリー
通話 **0120-919-066**

携帯電話・PHS・IPなどではご利用いただけませんので、下記の電話番号へおかけください。

電話 **055-982-5015** (通話料がかかります)

■営業時間: 8:00~21:00 ■営業日: 365日

●FAXやWebページでもお問い合わせいただけます。

FAX 055-982-5051 / www.fa.omron.co.jp

●その他のお問い合わせ先

納期・価格・サンプル・仕様書は貴社のお取引先、または貴社担当オムロン販売員にご相談ください。
オムロン制御機器販売店やオムロン販売拠点は、Web ページでご案内しています。

オムロン制御機器の最新情報をご覧いただけます。

www.fa.omron.co.jp

緊急時のご購入にもご利用ください。