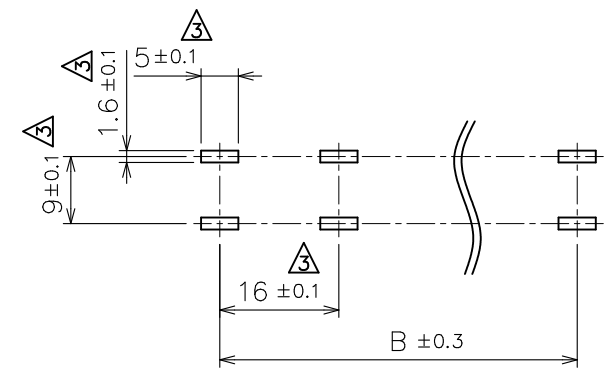
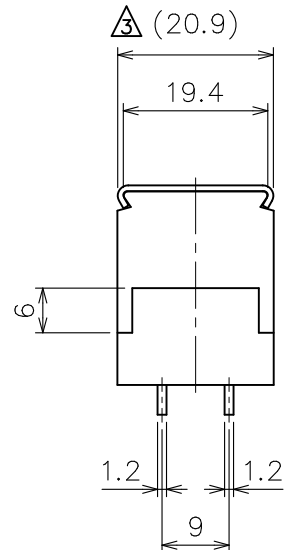
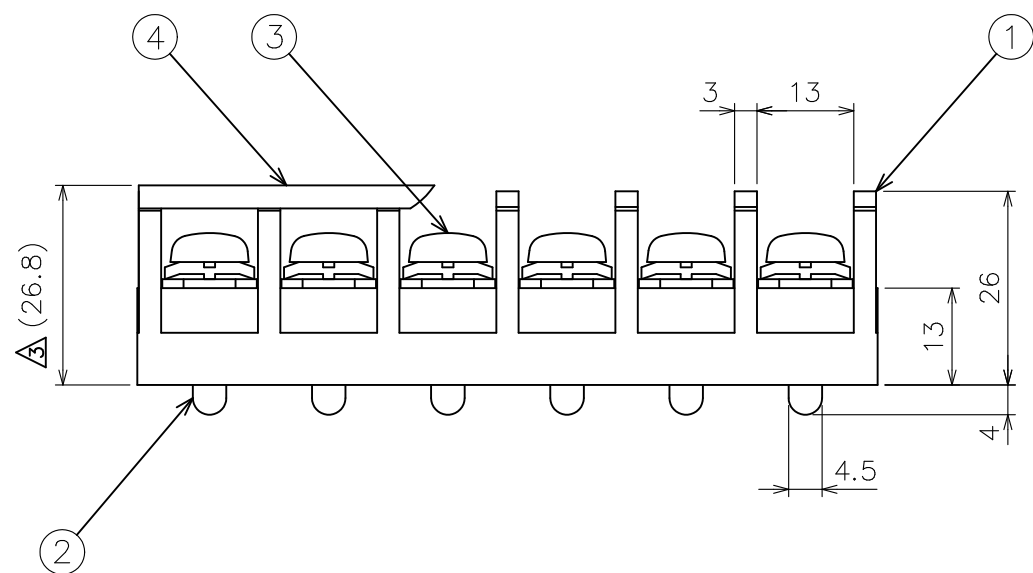
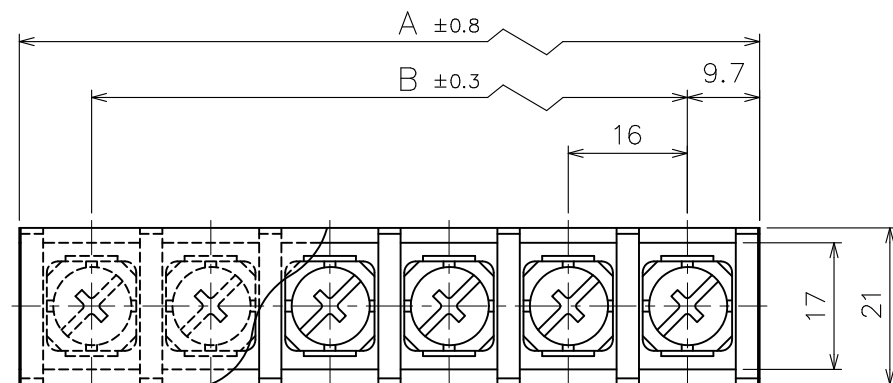


参 考



プリント基板用取付穴

◎ A・B 寸法表 (P: 端子数) ⚠

|   |       |       |       |      |      |      |       |       |       |       |       |       |       |       |       |
|---|-------|-------|-------|------|------|------|-------|-------|-------|-------|-------|-------|-------|-------|-------|
| P | 1     | 2     | 3     | 4    | 5    | 6    | 7     | 8     | 9     | 10    | 11    | 12    | 13    | 14    | 15    |
| A |       | 35.4  | 51.4  | 67.4 | 83.4 | 99.4 | 115.4 | 131.4 | 147.4 | 163.4 | 179.4 | 195.4 | 211.4 | 227.4 | 243.4 |
| B |       | 16.0  | 32.0  | 48.0 | 64.0 | 80.0 | 96.0  | 112.0 | 128.0 | 144.0 | 160.0 | 176.0 | 192.0 | 208.0 | 224.0 |
| P | 16    | 17    | 18    |      |      |      |       |       |       |       |       |       |       |       |       |
| A | 259.4 | 275.4 | 291.4 |      |      |      |       |       |       |       |       |       |       |       |       |
| B | 240.0 | 256.0 | 272.0 |      |      |      |       |       |       |       |       |       |       |       |       |

|     |             |    |          |              |      |             |  |   |   |
|-----|-------------|----|----------|--------------|------|-------------|--|---|---|
| 品名  | プリント基板用端子台  |    | 型番       | OTB-910-B-□P |      | 図番          |  | φ | b |
| No. | 部品名         | 個数 | 材質       | 規格           | 処 理  | 備 考         |  |   |   |
| 1   | 基 台         | 1  | P B T    | 94V-0        |      | 黒 色         |  |   |   |
| 2   | 導 電 板       | 1  | 黄 銅      |              | ス ズ  | t 1.2       |  |   |   |
| 3   | 結線ビス M5×12L | 1  | 鉄        |              | ニッケル | フリータンシ(F73) |  |   |   |
| ⚠ 4 | カバー(オプション品) | 1  | ポリカーボネート | 94V-0        |      | 透 明(OC-07)  |  |   |   |
| 5   |             |    |          |              |      |             |  |   |   |
| 6   |             |    |          |              |      |             |  |   |   |

⚠ ※ オプション品を選択した場合は、型番をOTB-910-B-□P-Cとする。

性能

- ⚠ 1. 定格・使用可能電線 600V 115A(AWG 2)  
圧着端子使用の場合 AWG22-2
  - 2. 絶縁抵抗 DC500V 1000MΩ以上
  - 3. 耐電圧 AC2500V 1分
  - 4. 温度上昇 30℃以下
  - 5. 使用温度範囲 -40℃ ~ +90℃
  - 6. 保存温度範囲 -40℃ ~ +90℃
  - 7. 納入時の結線ビス締付トルク 0.4~0.8N・m
- ※ UL認定詳細は、弊社web参照

RoHS

|     |            |            |   |         |               |           |     |          |
|-----|------------|------------|---|---------|---------------|-----------|-----|----------|
| 変 更 | ⚠ 使用可能電線追記 | 2013.03.25 | 嶋崎  | ⚠       |               |           |     |          |
| 記 事 | ⚠ 書き替え     | 2012.04.24 | 嶋崎  | ⚠ 変更/追記 | 2014.11.19 嶋崎 |           |     |          |
| 単 位 | シート        | 尺 度        | 一 般 公 差   | 設 計     | 製 図           | 調 査       | 承 認 |          |
| mm  | A3         | 1/1        | 0~6 ±0.2 50~80 ±0.4<br>6~12 ±0.25 80~120 ±0.45<br>12~30 ±0.3 120~200 ±0.5<br>30~50 ±0.35 200~300 ±0.7 |         | 嶋崎            | 長田        |     | 株式会社 オサダ |
|     |            |            |   |         | '14.11.19     | '14.11.19 |     |          |