

カウンタ

LC2H トータル電子カウンタ



取扱方法および使用上のご注意
▶P.76/83/89

定格・性能概要
▶P.79

各部の名称とはたらき
▶P.80

寸法図
▶P.80

入力方法について/動作説明
▶P.82

適用規格
▶P.83

オプション
▶P.157

小さなボディに大きな表示!!



特長

- 文字高さ8.7mmの7セグメントLCD表示(桁数は8桁)
バックライトは2色(緑/赤)切替えができます(バックライト付きタイプ)
- 計数速度(30Hz/2kHz)を切替スイッチで選択可能
(パネル取付タイプ)
- 環境にやさしい、電池交換が可能
- IP66の耐環境性に対応(表面パネル面のみゴム
パッキン使用時)(取付枠取付方式)
- 安全性を考慮した、フィンガープロテクション構造
採用(ネジ端子部)
- パネルカバーの交換が可能
標準(アッシュグレー色)から黒色(別売)へパネルのデザインを変更できます

IP66

機種構成体系表

取付方式	機種	標準タイプ			バックライト付タイプ
		無電圧入力タイプ	電圧入力タイプ (DC4.5-30V)	フリー電圧入力タイプ (AC/DC24-240V)	電圧入力タイプ (DC4.5-30V)
パネル取付タイプ	ワンタッチ取付方式	○	○	○	○
	取付枠取付方式	○	○	○	○
P板取付タイプ		○	—	—	—

品 種

■ パネル取付タイプ

取付方式	入力方式	計数速度	バックライト	前面リセット ボタン	ご注文品番	型番	標準価格 (税別)
ワンタッチ	無電圧	30Hz/2kHz切替	—	○	AEL3620	LC2H-FE-2KK	4,650円
	電圧 (DC4.5-30V)		—	○	AEL3621	LC2H-FE-DL-2KK	5,800円
			○	○	AEL3621B	LC2H-FE-DL-2KK-B	6,250円
	フリー電圧 (AC/DC24-240V)	30Hz	—	○	AEL3638	LC2H-FE-FV-30	6,200円
取付枠	無電圧	30Hz/2kHz切替	—	○	AEL3420	LC2H-F-2KK	4,650円
	電圧 (DC4.5-30V)		—	○	AEL3421	LC2H-F-DL-2KK	5,800円
			○	○	AEL3421B	LC2H-F-DL-2KK-B	6,250円
	フリー電圧 (AC/DC24-240V)	30Hz	—	○	AEL3438	LC2H-F-FV-30	6,200円

注) 1. 前面リセットボタンのない商品もございますのでお問い合わせください。
2. バックライトのない商品を「定格・性能概要」では標準タイプとして掲載しています。

■ P板取付タイプ

入力方式	計数速度	バックライト	前面リセット ボタン	ご注文品番	型番	標準価格 (税別)
無電圧	2kHz	—	—	AEL3010	LC2H-C-2K-N	3,650円
	30Hz	—	—	AEL3030	LC2H-C-30-N	3,550円

注) P板取付タイプに前面リセットボタンはございません。

定格・性能概要

■ パネル取付タイプ

項目	タイプ	標準タイプ		バックライト付タイプ	標準タイプ
		無電圧入力	電圧入力		フリー電圧入力
桁数		8桁			
外部電源		不要(電池内蔵)			
最高計数速度		30Hz/2kHz (スイッチにて切替)			30Hz 注)2
カウント入力	最小入力信号幅 (ON:OFF=1:1)	16.7ms/0.25ms(スイッチにて切替)			16.7ms
	入力方法(信号)	接点またはオープンコレクタ接続による無電圧入力	Hレベル: DC4.5V-30V Lレベル: DC0-2V		Hレベル: AC/DC 24-240V Lレベル: AC/DC 0-2.4V
	入力インピダンス	短絡時: 10kΩ以下 開放時: 750kΩ以上	約4.7kΩ		—
	残留電圧	0.5V以下	—		—
リセット入力	最小入力信号幅	200ms			
	入力方法(信号)	接点またはオープンコレクタ接続による無電圧入力	Hレベル: DC4.5V-30V Lレベル: DC0-2V		接点またはオープンコレクタ接続による無電圧入力
	入力インピダンス	短絡時: 10kΩ以下 開放時: 750kΩ以上	約4.7kΩ		短絡時: 10kΩ以下 開放時: 750kΩ以上
	残留電圧	0.5V以下	—		0.5V以下
表示方法		7セグメントLCD		7セグメントLCD 緑・赤色バックライト付	7セグメントLCD
耐電圧(初期値)		充電部—非充電部間: AC1,000V/1分間			充電部—非充電部間 AC2,000V/1分間
絶縁抵抗(初期値)		100MΩ以上(DC500Vメガーにて)測定箇所は、耐電圧と同じ			
バックライト電源		—	DC24V(±10%)		—
保護構造 注)3		IEC規格IP66(パネル面のみ: ゴムパッキン使用時)			
付属品 注)3		ゴムパッキン、取付枠			
電池寿命		7年(25℃にて)注)1			6年(25℃にて)

注) 1. 電池寿命は連続動作(カウント入力信号ON:OFF=1:1)にて算出されたもので、保証値ではありません。ただし、2kHzモードで2kHzのカウント入力にて連続使用した場合、電池寿命は30%減少します。
2. AC24Vでご使用の場合は25Hzとなります。
3. 取付枠取付方式のみです。

■ P板取付タイプ

項目	タイプ	P板取付タイプ	
		無電圧入力	
入力方法		無電圧入力	
桁数		8桁	
定格操作電圧		DC3V	
許容操作電圧範囲		DC2.7~3.3V	
消費電流		30μA Max. (リセット入力時250μA Max.)	
最高計数速度		30Hz	2kHz
カウント入力	最小入力信号幅 (ON:OFF=1:1)	16.7ms	0.25ms
	入力方法	接点またはオープンコレクタ接続による無電圧入力	
	入力インピダンス	短絡時: 10kΩ以下 開放時: 750kΩ以上	
	残留電圧	0.5V以下	
リセット入力	最小入力信号幅	10ms	
	入力方法	接点またはオープンコレクタ接続による無電圧入力	
	入力インピダンス	短絡時: 10kΩ以下 開放時: 750kΩ以上	
	残留電圧	0.5V以下	
耐電圧(初期値)		充電部—非充電部間: AC1,000V/1分間	
絶縁抵抗(初期値)		100MΩ以上(DC500Vメガーにて)測定箇所は、耐電圧と同じ	

■ 共通事項

項目	タイプ	パネル取付タイプ/P板取付タイプ
誤動作振動		10~55Hz(周期1分間)片振幅0.15mm(上下、左右、前後各方面10分間)
耐久振動		10~55Hz(周期1分間)片振幅0.375mm(上下、左右、前後各方面1時間)
誤動作衝撃		98m/s ² 以上(上下、左右、前後各方面4回)
耐久衝撃		294m/s ² 以上(上下、左右、前後各方面5回)
使用温度範囲		-10~+55℃(ただし、氷結および結露なきこと)
保存温度		-25~+65℃(ただし、氷結および結露なきこと)
使用周囲湿度		30~85%RH(at 25℃、結露なきこと)

各部の名称とそのはたらき

1. 前面リセットボタン

計数値をリセットします。ただし、ロックスイッチON中は動作しません。また、頻繁に操作すると電池寿命が短くなりますのでご注意ください。

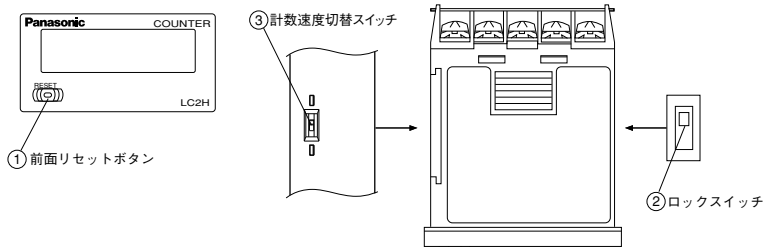
2. ロックスイッチ (右表参照)

前面リセットボタンを無効にします。

3. 計数速度切替スイッチ (右表参照)

計数速度を30Hzと2kHzに切り替えます。(無電圧、電圧入力タイプは液晶表示側にて30Hz、端子台側にて2kHzとなります。フリー電圧入力タイプは30Hz固定です。)

注) 計数速度切替スイッチを変更したときは、前面リセットボタンを必ず押してください。ただし、ロックスイッチがOFF(前面スイッチ有効)であることを確認してください。



	無電圧入力/電圧入力	フリー電圧入力
ロックスイッチ (本体表示①)	注) 液晶表示側にてON(リセット無効)、 端子台側にてOFF(リセット有効)	OFF※ ON
計数速度 切替スイッチ (本体表示②)	2kHz 30Hz※	(30Hz固定)

注) 1. ※出荷時の設定
2. スイッチの設定はパネルへの取付前に行ってください。

寸法図

CADデータ マークの商品は<http://panasonic.net/id/pidsx>よりCADデータのダウンロードができます。

単位: mm

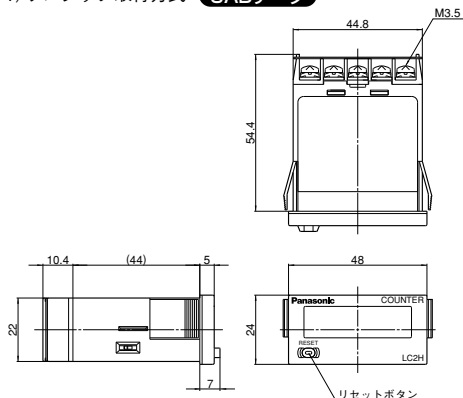
公差±1.0

■ パネル取付タイプ

● 外形寸法図

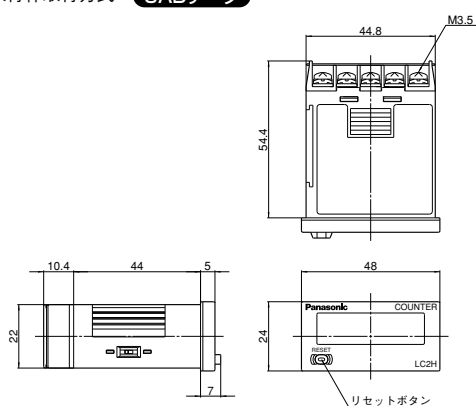
1) ワンタッチ取付方式 CADデータ

CADデータ

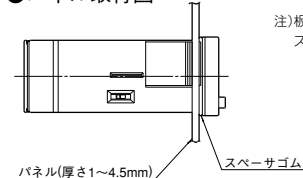


2) 取付枠取付方式 CADデータ

CADデータ



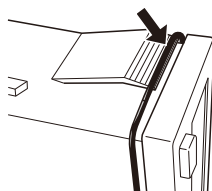
● パネル取付図



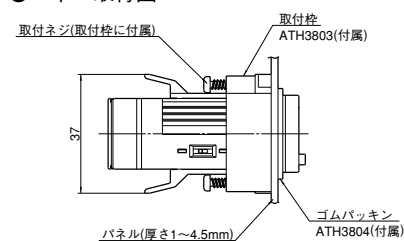
注) 板厚4.5mmのパネルに取り付ける際は、スペーサゴムを取り外してご使用ください。

ワンタッチ取付方式をパネルに取り付ける時、取り付けパネルが、スペーサゴムを挟み込まないように取り付けてください。

取り付けパネルがスペーサゴムを挟まないようにするには、
1. スペーサゴムを取付パネルの先端に乗せる。(左右とも)
2. 取付パネルが、スペーサゴムを挟んでいないことを確認し、商品本体の後部より、取付パネルに挿入し、固定する。

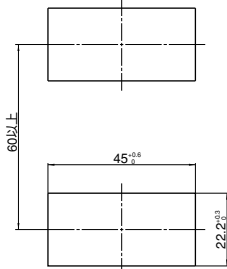


● パネル取付図

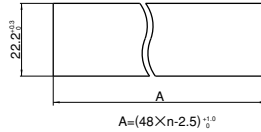


●パネルカット寸法

標準パネルカットは下図のとおりです。
取付枠(ATH3803)、ゴムパッキン(ATH3804)をご使用ください。(取付枠取付方式のみ)



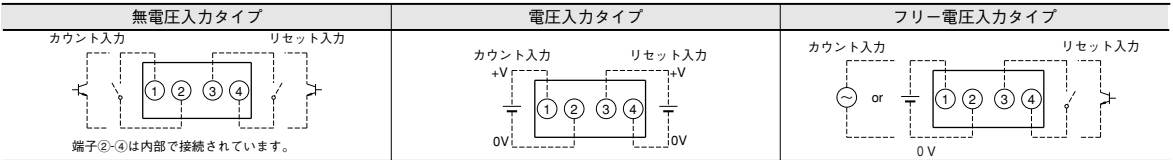
●連続取付の場合(密着取付)(取付枠取付方式のみ)



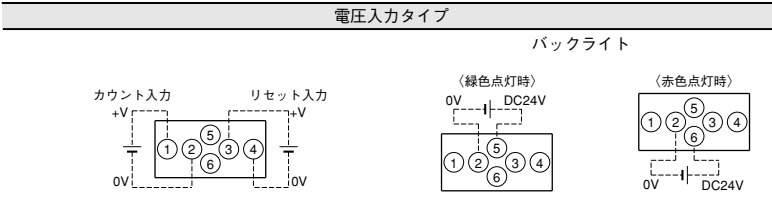
注) 1. 取付パネルの板厚は1~4.5mmが適当です。
2. 連続取付(密着取付)の場合防水性が失われます。

●端子配列・結線図

1)標準タイプ



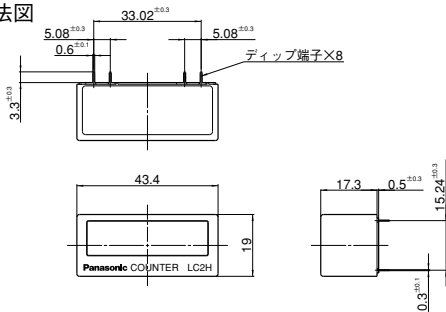
2)バックライト付タイプ



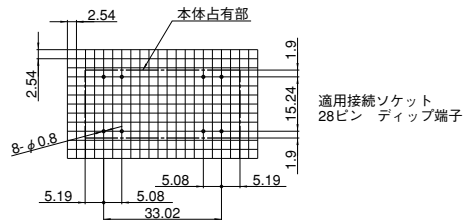
■P板取付タイプ

CADデータ

●外形寸法図

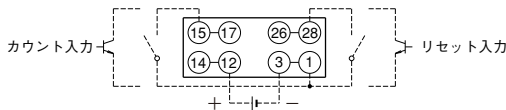


プリント板加工寸法図(BOTTOM VIEW)



注)適用接続ソケットはAXS212811Kを推奨いたします。

●端子配列・結線図



①-③、⑫-⑭、⑮-⑰、⑳-㉔は内部で接続されています。
外部電源が必要です。

公差±0.1

タイム

タイムスイッチ

カウンタ

アワーメータ

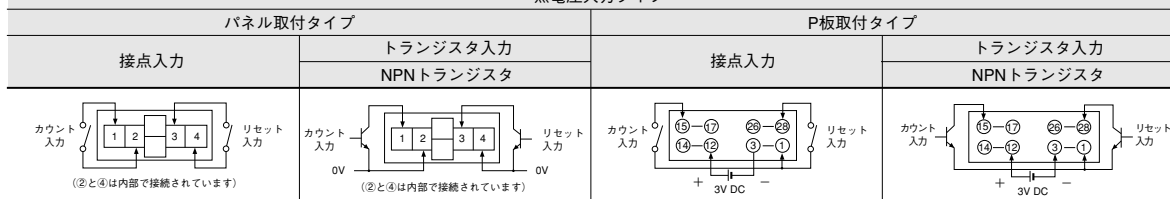
オプション

インフォメーション

入力方法について

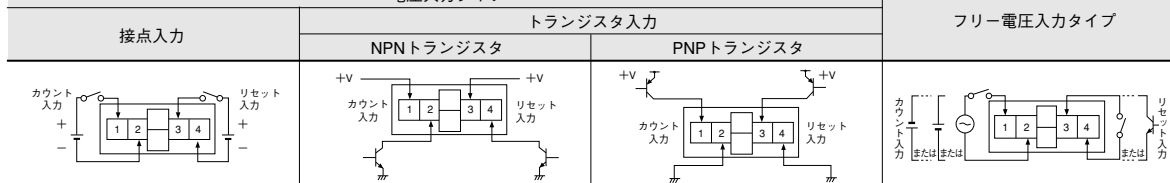
■ 標準タイプ

無電圧入力タイプ



注) 1. 接点入力の場合、パネル取付タイプの①、③、P板取付タイプの⑤-⑦、⑨-⑪端子から流出する電流が小さいため接触信頼性のよいリレーやスイッチをご使用ください。
2. トランジスタ入力の場合、入力に使用するトランジスタ (Tr) は下記を目安にしてください。(コレクタ耐圧 $\geq 50V$ 、漏れ電流 $< 1\mu A$)

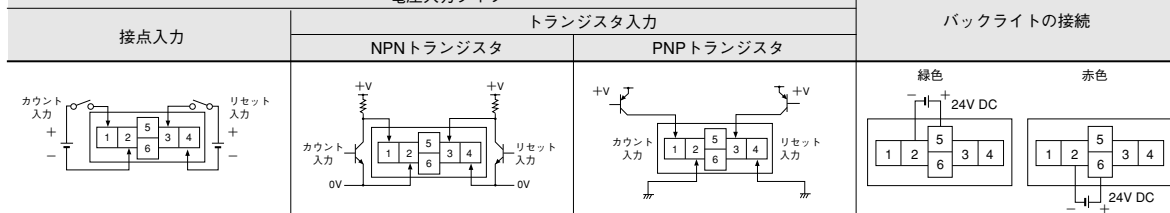
電圧入力タイプ



注) 1. ②と④(入力回路とリセット回路は、機能絶縁されています)。
2. 入力に使用するトランジスタ (Tr) は、右記を目安にしてください。(コレクタ耐圧 $\geq 50V$ 、漏れ電流 $< 1\mu A$)
3. カウント入力端子へのHレベルの電圧範囲を超える電圧の印加、リセット入力端子への電圧の印加は、内部素子破壊の原因になりますので、ご注意ください。

■ バックライト付タイプ

電圧入力タイプ

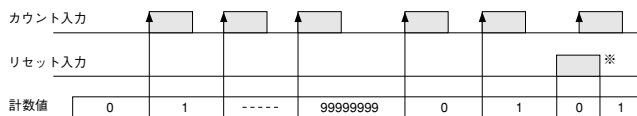


注) 1. バックライト用DC電源の接続は極性を間違えないでください。
2. ②と④(入力回路とリセット回路は、機能絶縁されています)。
3. 入力に使用するトランジスタ (Tr) は、右記を目安にしてください。(コレクタ耐圧 $\geq 50V$ 、漏れ電流 $< 1\mu A$)
4. カウント入力端子へのHレベルの電圧範囲を超える電圧の印加、リセット入力端子への電圧の印加は、内部素子破壊の原因になりますので、ご注意ください。

動作説明

■ カウント入力信号がON時に計数を行います。

■ 計数値が99999999 (フルスケール値) の時、新たにカウント入れますと“0”に戻り、更に計数を行います。



注) ※カウント信号が入力中に、リセット入力をOFFした時、カウント“1”となります。

■ リセット入力中は計測されません。

1) リセットON時にリセットがかかり、計数値は“0”になります。

2) 手動リセットをされる場合は、前面のリセットボタンを押してください(パネル取付タイプのみ)

注) カウント入力、リセット入力をON状態のまま放置しますと電池寿命が短くなりますのでご注意ください。

取扱方法および使用上のご注意

■ 無電圧入力タイプ

パネル取付タイプ、P板取付タイプ共通

- 1) 無電圧入力タイプには絶対に電圧を印加しないでください。内部素子破壊の原因になります。また、誤動作のおそれがありますので無電圧入力タイプと他のカウンタの入力を1つの入力信号から並列接続しないでください。
 - 2) カウント入力、リセット入力端子(パネル取付タイプは①、③端子、P板取付タイプは⑬-⑮、⑲-⑳端子)から流出する電流は微小のため、使用する接点は接触信頼性の良いリレーやスイッチをご使用ください。
 - 3) トランジスタのオープンコレクタで入力する場合は、 I_{CBO} が $1\mu A$ 以下の小信号用トランジスタを使用し、必ず無電圧で入力ください。
 - 4) カウント入力、リセット入力への各入力線は、高圧線・動力線との平行配線、同一電線管配線を選ばず、できるだけ短く配線してください。また、電線の浮遊容量が $500pF$ ($2mm^2$ の平行電線で $10m$)を超えると誤動作の原因になります。2kHzモードでご利用の場合は、電線の浮遊容量が $120pF$ ($2mm^2$ の平行電線で $3m$)以下でご利用ください。特に、シールド線を使用する場合、線間容量にご注意ください。
- P板取付タイプ**
- 1) 外部電源としては、二酸化マンガン・リチウム電池(CR系:3V)をご使用ください。
 - 2) 外部電源投入後必ずリセットを行い、表示が"0"になっていることを確認後ご使用ください。
 - 3) 電池からカウンタ本体への配線は極力短くしてください。また、極性にご注意ください。
 - 4) 電池寿命は下記の計算式により算出してください。

$$t = A / I$$

t: 電池寿命[h]

I: LC2Hの消費電流[mA]

A: 最低動作電圧になるまでの電池容量[mAh]

- 5) リード端子への手付けはんだをし、ティップはんだはしないでください。はんだコテ先温度 $300^{\circ}C$ にて、3秒以内に行ってください。(はんだコテ $30\sim 60W$ 相当)

■ 電圧入力タイプ

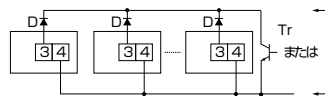
- 1) カウント入力端子①-②、リセット入力端子③-④にDC30V以上の電圧を印加しますと内部素子破壊の原因になりますので、ご注意ください。
- 2) 外部リセットは裏面端子のリセット端子③-④間をHレベル(DC 4.5-30V印加)にしてください。この場合、端子③に(+), 端子④に(-)を接続ください。有極性ですから逆極性では動作しません。
- 3) カウント入力、リセット入力への各入力線は、高圧線・動力線との平行配線、同一電線管配線を選ばず、できるだけ短く配線してください。また、電線の浮遊容量が $500pF$ ($2mm^2$ の平行電線で $10m$)を超えると誤動作の原因になります。

■ フリー電圧入力タイプ

- 1) カウント入力端子①-②へはフリー電圧入力、リセット入力端子③-④は無電圧入力としてください。
- 2) カウント入力端子へのHレベルの電圧範囲を超える電圧の印加、リセット入力端子への電圧の印加は内部素子破壊の原因になりますので、ご注意ください。
- 3) リセット入力端子③から流出する電流は微小のため、使用する接点は接触信頼性の良いリレーやスイッチをご使用ください。
- 4) リセットをトランジスタのオープンコレクタで入力する場合は I_{CBO} が $1\mu A$ 以下の小信号用トランジスタを使用し、必ず無電圧で入力してください。
- 5) 外部リセットは、裏面のリセット入力端子③-④間を短絡してください。
- 6) 入力が高インピーダンス回路となっていますので誘導電圧の影響を受けると誤動作する可能性があります。入力信号配線を $10m$ (線間容量 $120pF/m$ 、常温時)以上でお使いになる場合にはCRフィルタまたはブリアダ抵抗を接続することをおすすめいたします。

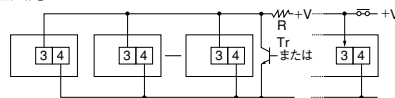
■ 複数のパネル取付タイプの一括リセット方法
(カウント入力についても同様です)

無電圧入力タイプ



- 注) 1. 入力に使用するトランジスタ(Tr)は、下記を目安にしてください。
漏れ電流 $< 1\mu A$
2. リセット入力時の3-4端子間の電圧が規格値(0.5V)となるようにダイオード(D)は、順方向電圧のなるべく小さなものをご使用ください。
($I_F = 20\mu A$ にて順方向電圧0.1V以下)

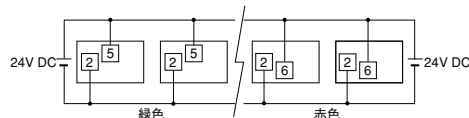
電圧入力タイプ



注) 「H」(リセットON)レベル $\rightarrow 4.5V$ 以上のこと

■ バックライト輝度について

バックライトの輝度バラツキをおさえるため、複数のバックライト付きタイプを使用される場合はバックライト電源は同一のものを使用してください。



■ 使用環境について

- 1) 使用環境
 - ・汚染度 2、過電圧カテゴリⅢ
 - ・屋内使用
 - ・使用温度範囲/使用湿度範囲: $-10\sim 55^{\circ}C / 30\sim 85\%RH$ ($20^{\circ}C$ にて結露なきこと)
 - ・標高 $2000m$ 以下
- 2) 本体は下記のような場所でご使用ください。
 - ・塵埃が少なく、腐食性ガスのないところ。
 - ・可燃性ガス、爆発性ガスのないところ。
 - ・機械的振動や衝撃のないところ。
 - ・直射日光があたらないところ。
 - ・大容量の電磁開閉器や大電流の流れている電線から離れているところ。
- 3) 電圧入力部にはEN60947-1またはEN60947-3規格に適合したブレーカを容易に手が届く位置に配置し、それが機器の遮断装置であることを表示してください。
- 4) 印加される電圧はEN/IEC規格に適合した過電流保護装置(例:T1A、AC250V タイムラグヒューズ)により保護されているものにしてください。(フリー電圧入力タイプ)

■ 適用規格

安全規格	EN61010-1	汚染度2/過電圧カテゴリⅢ
EMC	(EMI) EN61000-6-4 放射妨害電界強度 雑音端子電圧 (EMS) EN61000-6-2 静電放電イミュニティ	EN55011 Group 1 Class A EN55011 Group 1 Class A
	RF電磁界イミュニティ	EN61000-4-2 4kV接触 8kV気中 10V/m AM変調 (80MHz~1GHz) 3V/m AM変調 (1.4~2.0GHz) 1V/m AM変調 (2.0~2.7GHz) 10V/m パルス変調 (895MHz~905MHz)
	EFT/ビイミュニティ	EN61000-4-4 2kV(電源線) MHz)
	伝導性ノイズイミュニティ	EN61000-4-6 10V/m AM変調 (0.15MHz~80
	電力周波数磁界イミュニティ	EN61000-4-8 30A/m (50Hz)