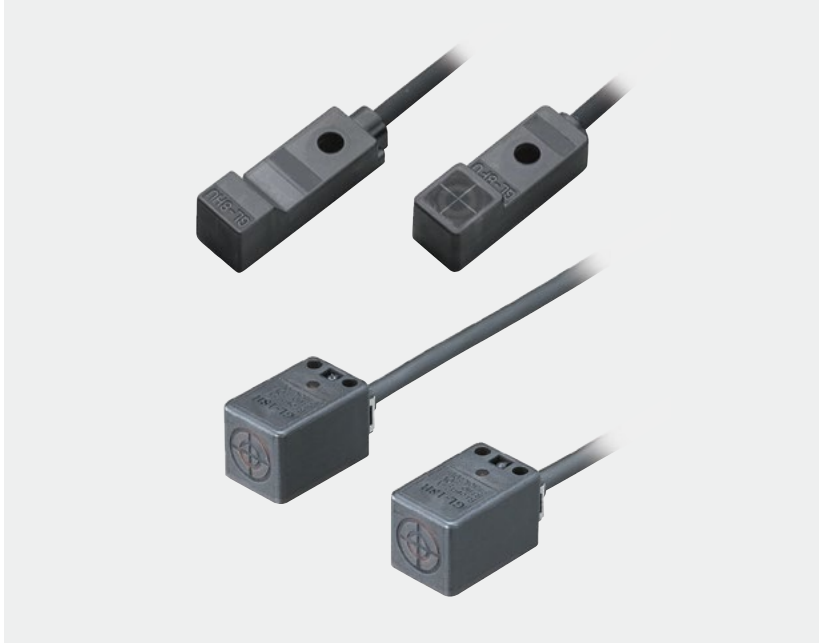


## GL SERIES

ご注文に際してのお願い  
▶F-3選定ガイド  
▶P.765~用語解説  
▶P.1656~一般的な注意事項  
▶P.1659~

近接センサ

バリエーション充実、超小型で高性能、しかもロープライス



ファイバセンサ  
レーザーセンサ  
ビームセンサ  
マイクロホセンサ  
エリアセンサ  
ライトカーテン  
圧力・流量センサ  
近接センサ  
特殊用途センサ  
センサ周辺機器  
簡易省配線ユニット  
省配線システム  
検査・判別・測定用センサ  
静電気対策機器  
レーザー加工機  
レーザーマーカ  
PLC  
表示器  
省エネ支援機器  
FAコンポ  
画像処理機  
UV照射器

選定ガイド  
アンプ内蔵  
アンプ分離  
その他商品

GX-F/H  
GXL  
GL  
GX-U / GX-FU / GX-N  
GX

## バリエーション

## バリエーション充実

フラットONタイプ/ヘッドONタイプ、接近時ONタイプ/離れてONタイプ、さらに異周波タイプを用意しています。



## 2台密着取り付け可能

異周波タイプを用意していますので、センサ2台を密着取り付け可能です。

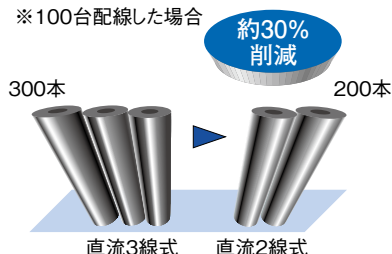
〔GL-18HLタイプは、20mmまで接近して取り付け可能です。〕

## 省エネ・省配線

## 直流2線式タイプ

消費電流はわずか0.8mA以下。配線工数も約30%削減できます。

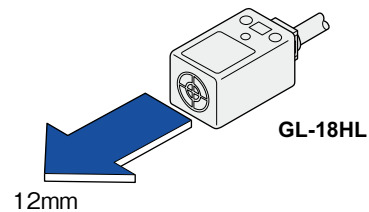
※100台配線した場合



## 基本性能

## 長距離検出

GL-18HLタイプは12mmの長距離検出を実現。検出物体の位置が少々ばらついても検出できます。



## 耐環境性

## 保護構造IP67G

GL-18H/18HLタイプは油にも強い保護構造IP67Gを実現。(GL-8UタイプはIP67)

## 機能

## 動作表示灯を装備

検出状態が確認できる動作表示灯[橙色(GL-18H/18HLタイプは赤色)]を装備しています。

## その他

## ロープライス

近接センサのコストダウンのニーズにお応えし、大幅なプライスダウンを実施。センサをたくさん使用されるお客様に最適です。

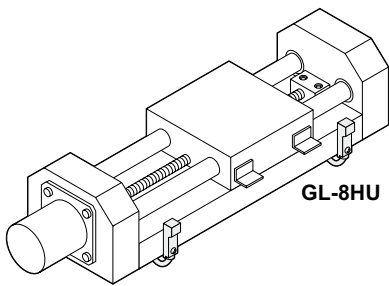
## センサ1台当たり

標準価格(税別)：1,500円~

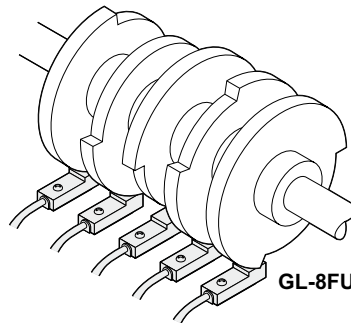
ご注意：GL-8Uタイプは、10台単位での販売となります。

用途例

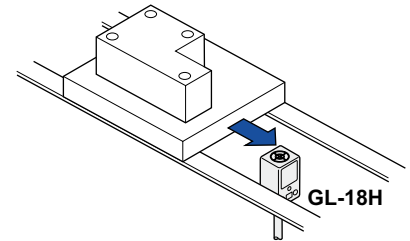
テーブルのオーバーラン検出



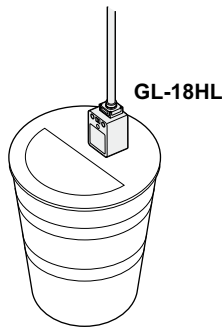
カムの検出



金属パレットの位置決め



アルミ箔製のフタの検出



種類と価格

GL-8Uタイプ

種類	形状(mm)	検出距離(注1)	型式名(注2)	出力	出力動作	標準価格(税別)	
直流2線式タイプ	フラットON 	最大動作距離 2.5mm	GL-8FU×10 GL-8FUI×10 GL-8FUB×10	無接点 直流2線式	接近時ON	各18,000円 (1台当たり各1,800円) 10台セット	
	ヘッドON 	安定検出範囲 (0~1.8mm)	GL-8FUI×10 GL-8HU×10 GL-8HUI×10 GL-8HUB×10 GL-8HUIB×10		離れてON		
					接近時ON		
					離れてON		

(注1): 最大動作距離は、標準検出物体に対する最大検出距離を示します。  
安定検出範囲は、使用周囲温度や電源電圧の変動などを考慮し、標準検出物体を安定して検出できる距離範囲を示します。  
(注2): 型式名に“I”が付いた機種は、異周波タイプです。

ご注意: GL-8Uタイプは、10台単位での販売となります。

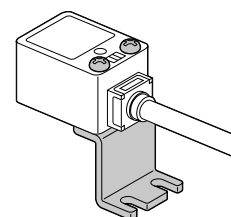
GL-18H/18HLタイプ

種類	形状(mm)	検出距離(注1)	型式名	出力	出力動作	標準価格(税別)
標準		最大動作距離 5mm	GL-18H	NPN トランジスタ・オープンコレクタ	接近時ON	各2,500円
		安定検出範囲 (0~4mm)	GL-18HI		離れてON	
			GL-18HB			
長距離		最大動作距離 12mm	GL-18HL		接近時ON	各2,800円
		安定検出範囲 (0~10mm)	GL-18HLI		離れてON	
			GL-18HLB			

(注1): 最大動作距離は、標準検出物体に対する最大検出距離を示します。  
安定検出範囲は、使用周囲温度や電源電圧の変動などを考慮し、標準検出物体を安定して検出できる距離範囲を示します。

付属品を別途お求めになる場合の標準価格(税別)

・MS-GL18HL  
[GL-18HLタイプ用センサ取付金具]  
: 160円



M3(長さ25mm)ナベビス2本付属

- ファイバセンサ
- レーザセンサ
- ビームセンサ
- マイクロ波センサ
- エリアセンサ
- ライトカーテン
- 圧力・流量センサ
- 近接センサ
- 特殊用途センサ
- センサ周辺機器
- 簡易省配線ユニット
- 省配線システム
- 検査・判別・測定用センサ
- 静電気対策機器
- レーザ加工機
- レーザマーカー
- PLC
- 表示器
- 省エネ支援機器
- FAコンポ
- 画像処理機
- UV照射器

選定ガイド

- アンブ内蔵
- アンブ分離
- その他商品

GX-F/H

GXL

GL

GX-U/GX-FU/GX-N

GX

## 種類と価格

## ケーブル長5mタイプ

GL-8Uタイプ(異周波・離れてONタイプ:型式名に“IB”の付くタイプを除く)にケーブル長5mタイプ(標準は1m)を用意しています。型式名に“-C5”を付けてご注文ください。

(例)GL-8FUB×10のケーブル長5mタイプは“GL-8FUB-C5×10”

標準価格(税別):標準タイプの価格に1台あたり400円を加えた価格になります。GL-8Uタイプは10台単位での販売となりますので、4,000円を加えた価格になります。

ご注意:GL-8Uタイプは、10台単位での販売となります。

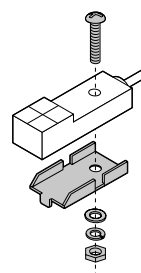
## オプション(別売)

品名	型式名	内容	標準価格 (税別)
センサ取付金具	MS-GL8×10	GL-8Uタイプ用取付金具	1,400円 (1セットあたり140円) 10台セット

ご注意:センサ取付金具MS-GL8×10は、10セット単位での販売となります。

## センサ取付金具

・MS-GL8×10



M3(長さ12mm)トラスビス、  
ナット、バネ座金、平座金  
各1個付属

## 仕様

## GL-8Uタイプ

項目	種類 型式名 異周波	直流2線式タイプ			
		フラットON		ヘッドON	
		GL-8FU×10 GL-8FUI×10	GL-8FUB×10 GL-8FUIB×10	GL-8HU×10 GL-8HUI×10	GL-8HUB×10 GL-8HUIB×10
最大動作距離(注2)		2.5mm±20%			
安定検出範囲(注2)		0~1.8mm			
標準検出物体		鉄15×15×t1mm			
応差(ヒステリシス)		動作距離の20%以下(標準検出物体にて)			
電源電圧		12~24V DC±10%			
消費電流		0.8mA以下(注3)			
出力		無接点直流2線式 ・負荷電流:3~70mA(注5) ・残留電圧:3V以下(注6)			
	出力動作	接近時ON	離れてON	接近時ON	離れてON
	短絡保護	装備			
最大応答周波数		1kHz			
動作表示灯		橙色LED(出力ON時点灯)			
耐環境性	保護構造	IP67(IEC)、防浸形			
	使用周囲温度	-25~+70°C、保存時:-30~+80°C			
	使用周囲湿度	35~95%RH、保存時:35~95%RH			
	耐電圧	AC1,000V 1分間 充電部一括・ケース間			
	絶縁抵抗	DC250Vメガにて50MΩ以上 充電部一括・ケース間			
検出距離の変動	温度特性	使用周囲温度範囲にて+20°Cのときの検出距離の±10%以内			
	電圧特性	使用電源電圧の±10%の変動にて±2%以内			
材質		ケース:ポリアリレート			
ケーブル		0.15mm <sup>2</sup> 2芯キャブタイヤケーブル1m付			
ケーブル延長		0.3mm <sup>2</sup> 以上のケーブルにて全長50mまで延長可能			
質量		本体質量:約12g			

(注1):指定のない測定条件は、使用周囲温度=+23°Cです。

(注2):最大動作距離は、標準検出物体に対する最大検出距離を示します。

安定検出範囲は、使用周囲温度や電源電圧の変動などを考慮し、標準検出物体を安定して検出できる距離範囲を示します。

(注3):出力OFF時の漏れ電流となります。

(注4):最大流入電流は、使用周囲温度=+60~+70°Cの場合、使用周囲湿度により異なります。

詳しくは、入・出力回路と接続の項(P.799)をご参照ください。

(注5):最大負荷電流は、使用周囲温度により異なります。詳しくは、入・出力回路と接続の項(P.799)をご参照ください。

(注6):ケーブル延長時には、ケーブルの種類により残留電圧が大きくなります。

仕様

GL-18H/18HLタイプ

項目	種類 型式名	標準			長距離		
		GL-18H	異周波タイプ GL-18HI	GL-18HB	GL-18HL	異周波タイプ GL-18HLI	GL-18HLB
最大動作距離(注2)		5mm±10%			12mm±10%		
安定検出範囲(注2)		0~4mm			0~10mm		
標準検出物体		鉄25×25×t1mm			鉄40×40×t1mm		
応差(ヒステリシス)		動作距離の15%以下(標準検出物体にて)					
電源電圧		10~30V DC リップルP-P10%以下					
消費電流		10mA以下					
出力	出力動作	接近時ON	離れてON		接近時ON	離れてON	
		NPNトランジスタ・オープンコレクタ ・最大流入電流：100mA ・印加電圧：30V DC以下(出力0V間) ・残留電圧：1.5V以下(流入電流100mAにて) 0.4V以下(流入電流16mAにて)					
最大応答周波数		1kHz			500Hz		
動作表示灯		赤色LED(出力ON時点灯)					
耐環境性	保護構造	IP67(IEC)、IP67G(注3)、防浸形					
	使用周囲温度	-25~+70°C、保存時：-25~+70°C					
	使用周囲湿度	45~85%RH、保存時：45~85%RH					
	耐電圧	AC1,000V 1分間 充電部一括・ケース間					
	絶縁抵抗	DC250Vメガにて50MΩ以上 充電部一括・ケース間					
	耐振動	耐久10~55Hz 複振幅1.5mm XYZ各方向2時間					
検出距離の変動	温度特性	使用周囲温度範囲にて+20°Cのときの検出距離の±10%以内					
	電圧特性	使用電源電圧の±10%の変動にて±2%以内					
材質		ケース：ポリアリレート					
ケーブル		0.3mm <sup>2</sup> 3芯耐油キャブタイヤケーブル1m付					
ケーブル延長		0.3mm <sup>2</sup> 以上のケーブルにて全長100mまで延長可能					
質量		本体質量：約45g					
付属品		MS-GL18HL(センサ取付金具)：1式					

(注1)：指定のない測定条件は、使用周囲温度=+23°Cです。

(注2)：最大動作距離は、標準検出物体に対する最大検出距離を示します。

安定検出範囲は、使用周囲温度や電源電圧の変動などを考慮し、標準検出物体を安定して検出できる距離範囲を示します。

(注3)：切削油の飛沫がかかる環境で使用される場合は、油に含まれる添加物等により劣化するおそれがあります。ご使用の切削油に対する耐性につきましては事前のご確認をお願いします。

ファイバ  
センサ  
レーザ  
センサ  
ビーム  
センサ  
マイクロホ  
センサ  
エリア  
センサ  
ライト  
カーテン  
圧力・流量  
センサ  
近接  
センサ  
特殊用途  
センサ  
センサ  
周辺機器  
簡易省配線  
ユニット  
省配線  
システム  
検査・判別・  
測定用センサ  
静電気  
対策機器  
レーザ  
加工機  
レーザ  
マーカ  
PLC  
表示器  
省エネ  
支援機器  
FAコンボ  
画像処理機  
UV照射器

選定ガイド

アンプ内蔵

アンプ分離

その他商品

GX-F/H

GXL

GL

GX-U / GX-FU /

GX-N

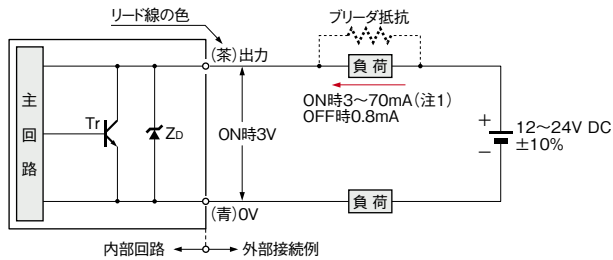
GX

## ■ 入・出力回路と接続

## 直流2線式タイプ

## GL-8Uタイプ

## 入・出力回路図

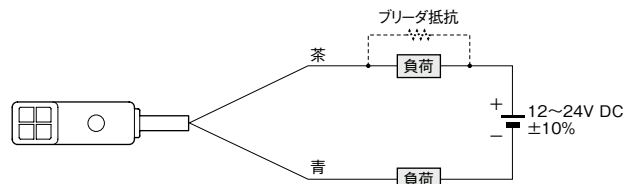


(注1)：最大負荷電流は、使用周囲温度により異なります。



記号…ZD：サージ電圧吸収用ツェナーダイオード  
Tr：NPN出力トランジスタ

## 接続図



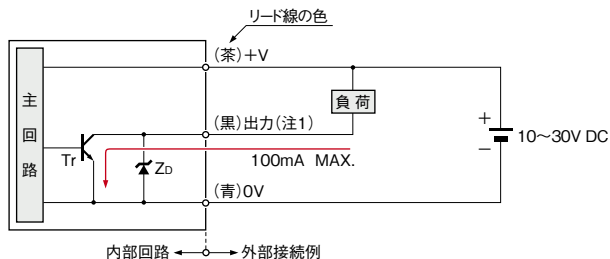
## 接続負荷の条件

- (1) OFF時の漏れ電流(0.8mA)で負荷が動作しない。
- (2) ON時、負荷が(電源電圧-3V)で動作する。
- (3) ON時の電流はDC3~70mAの範囲内にある。  
[3mA未満の場合は、3mA以上流れるように、フリーダ抵抗を接続してください。]

## NPN出力タイプ

## GL-18/18HLタイプ

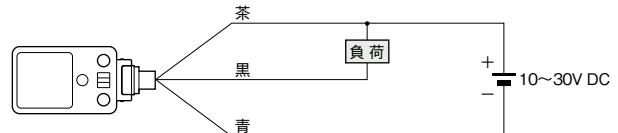
## 入・出力回路図



(注1)：本製品には、電源逆接続保護回路が装備されていませんので、接続は確実に行なってください。また、出力には短絡保護回路が装備されていません。電源あるいは容量負荷を直接接続しないでください。

記号…ZD：サージ電圧吸収用ツェナーダイオード  
Tr：NPN出力トランジスタ

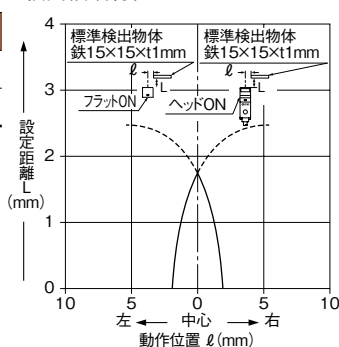
## 接続図



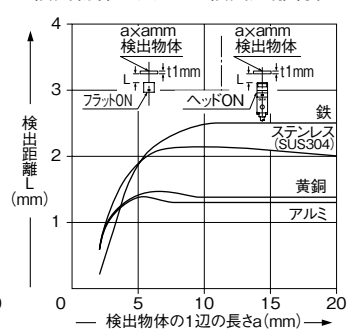
## ■ 検出特性図(代表例)

## GL-8Uタイプ

## 検出領域特性



## 検出物体の大きさ-検出距離特性

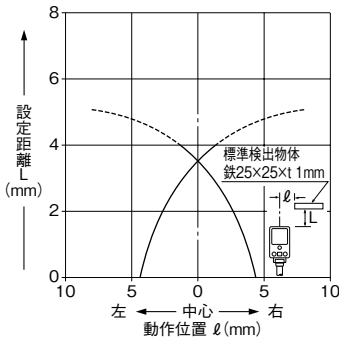


検出物体が規定(鉄15×15×t1mm)より小さい場合、左記のグラフのように検出距離が短くなりますのでご注意ください。

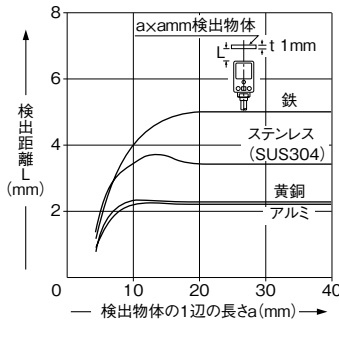
## 検出特性図(代表例)

### GL-18Hタイプ

検出領域特性



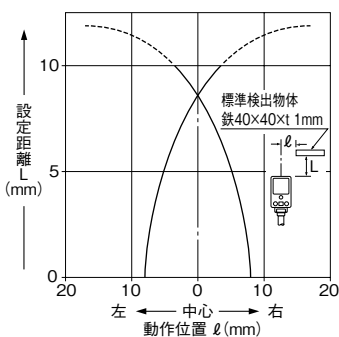
検出物体の大きさ-検出距離特性



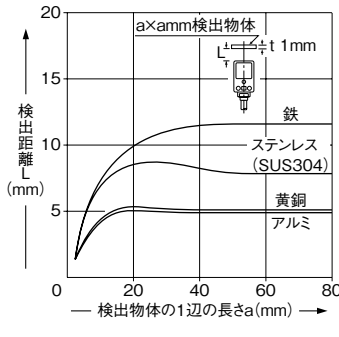
検出物体が規定(鉄25×25×t1mm)より小さい場合、左記のグラフのように検出距離が短くなりますのでご注意ください。

### GL-18HLタイプ

検出領域特性



検出物体の大きさ-検出距離特性



検出物体が規定(鉄40×40×t1mm)より小さい場合、左記のグラフのように検出距離が短くなりますのでご注意ください。

## 正しくご使用ください

一般的な注意事項については、P.1659~をご参照ください。

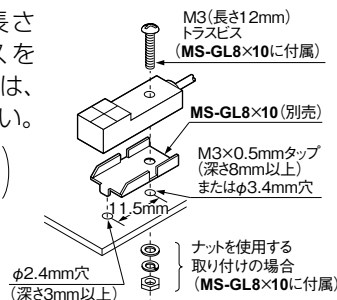


- 本製品は、人体保護用の検出装置としては使用しないでください。
- 人体保護を目的とする検出にはOSHA、ANSI、およびIEC等の各国の人体保護用に関する法律および規格に適合する製品をご使用ください。

## 取り付け

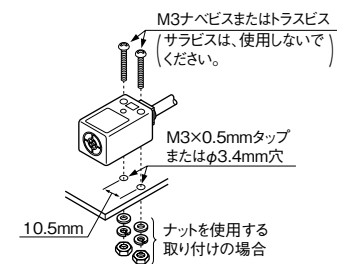
### GL-8Uタイプ

- 取付ビスは、必ずM3(長さ12mm以上)トラスビスを使用し、締め付けトルクは、0.5N・m以下としてください。(サラビスやナベビスは使用しないでください。)



### GL-18H/18HLタイプ

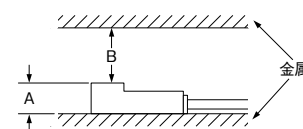
- 締め付けトルクは、0.5 N・m以下としてください。
- ナットを使用する場合の取付穴は、φ3.4mmとしてください。
- ビスやナット、座金は付属していませんので、別途ご用意ください。



## 周囲金属の影響

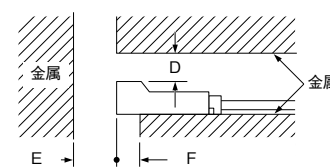
- センサの近くに金属が接近している場合は、下記の値以上の間隔をあけてください。

### フラットONタイプ



GL-8FU□×10	
A	7.4mm
B	8mm
C	3mm

### ヘッドONタイプ、GL-18H/18HLタイプ



	GL-8HU□×10	GL-18H□	GL-18HL□
D	3mm	5mm	25mm
E	10mm	20mm	60mm
F	3mm	0mm	20mm(注1)
G	3mm	5mm	30mm

(注1): GL-18HL□を絶縁体に取り付ける場合、および付属センサ取付金具を使用した場合は、0mmとなります。

ファイバ  
センサ  
レーザ  
センサ  
ビーム  
センサ  
マイクロホ  
センサ  
エリア  
センサ  
ライト  
カーテン  
圧力・流量  
センサ  
近接  
センサ  
特殊用途  
センサ  
センサ  
周辺機器  
簡易省配線  
ユニット  
省配線  
システム  
検査・判別・  
測定用センサ  
静電気  
対策機器  
レーザ  
加工機  
レーザ  
マーカ

PLC  
表示器  
省エネ  
支援機器  
FAコンポ  
画像処理機  
UV照射器

選定ガイド  
アンプ内蔵  
アンプ分離  
その他商品

GX-F/H  
GXL  
GL  
GX-U / GX-FU /  
GX-N  
GX

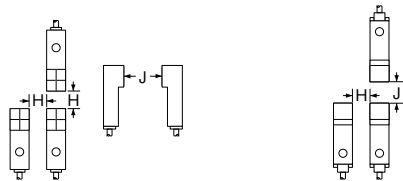
## 正しくご使用ください

一般的な注意事項については、P.1659~をご参照ください。

## 相互干渉について

- 複数の近接センサを並べて使用する場合は、干渉防止のため、以下に示す値以上の間隔をあけてください。

## フラットONタイプ

ヘッドONタイプ  
GL-18H/18HLタイプ

		H	J
GL-8FU□×10	“I”タイプと“I”の無いタイプ	0mm(注2)	15mm
	“I”タイプ同士または“I”の無いタイプ同士	20mm	40mm
GL-8HU□×10	“I”タイプと“I”の無いタイプ	0mm(注2)	15mm
	“I”タイプ同士または“I”の無いタイプ同士	25mm	40mm
GL-18Hタイプ	“I”タイプと“I”の無いタイプ	0mm(注2)	20mm
	“I”タイプ同士と“I”の無いタイプ同士	40mm	70mm
GL-18HLタイプ	“I”タイプと“I”の無いタイプ	20mm	40mm
	“I”タイプ同士と“I”の無いタイプ同士	130mm	200mm

(注1)：“I”タイプは、異周波タイプです。

(注2)：密着取り付けは、2台まで可能です。3台以上を等間隔で並べる場合、“I”タイプと“I”の無いタイプを交互に並べ、Hの寸法は下記の値以上としてください。

GL-8FU□×10：6mm  
 GL-8HU□×10：8.5mm  
 GL-18Hタイプ：11mm

## 検出距離について

- 仕様の検出距離は、標準検出物体に対する値です。非鉄金属を検出する場合には、下表の修正係数を乗じた値が検出距離となりますので、ご注意ください。
- また、検出物体が標準検出物体より小さい場合や、メッキされている場合も検出距離が変化しますので、ご注意ください。

## 修正係数表

	GL-8Uタイプ	GL-18Hタイプ	GL-18HLタイプ
鉄	1	1	1
ステンレス(SUS304)	約0.80	約0.68	約0.65
黄銅	約0.54	約0.45	約0.42
アルミ	約0.52	約0.43	約0.41

## 配線

- 本製品（GL-8Uタイプを除く）には、電源逆接続保護回路が装備されていませんので、接続は確実に行ってください。
- 本製品（GL-8Uタイプを除く）の出力には短絡保護回路が装備されていません。電源あるいは容量負荷を直接接続しないでください。
- 配線作業は、必ず電源を切った状態で行なってください。
- 電源入力は、定格を超えないよう電源変動をご確認ください。
- 電源に市販のスイッチングレギュレータをご使用になる場合は、必ず電源のフレームグランド(F.G.)端子を接地してください。
- センサ取り付け部周辺にノイズ発生源となる機器（スイッチングレギュレータ、インバータモータなど）をご使用の場合は、機器のフレームグランド(F.G.)端子を必ず接地してください。
- 高圧線や動力線との並行配線や、同一配線管の使用は避けてください。誘導による誤動作の原因となります。

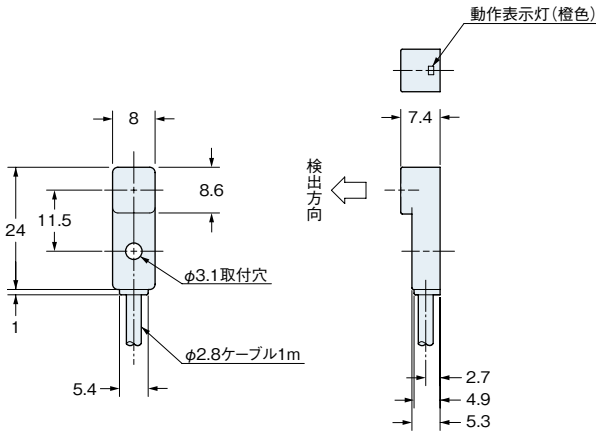
## その他

- 電源投入時の過渡的状態(50ms)を避けてご使用ください。
- シンナーなどの有機溶剤や、油、油脂が直接かからないようにご注意ください。
- 検出面に金属粉塵やスパッタなどが付着しないよう、ご注意ください。誤動作の原因となります。

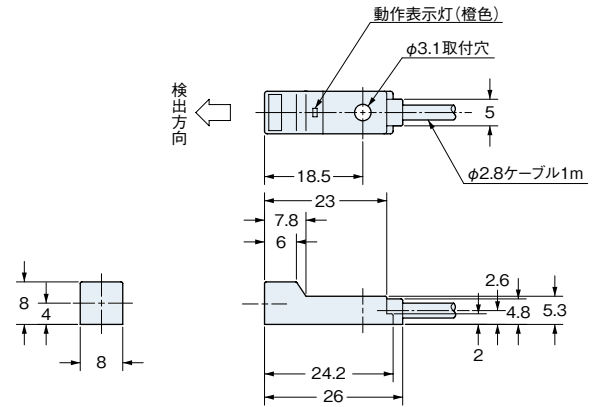
外形寸法図(単位: mm)

外形寸法図のCADデータは、Webサイトよりダウンロードできます。

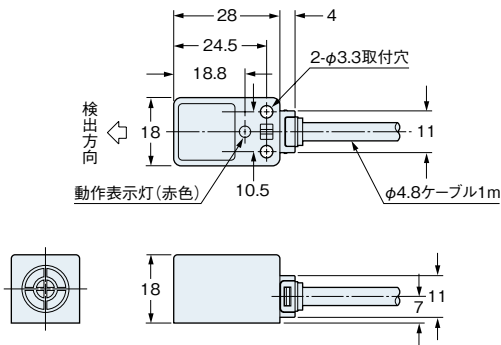
GL-8FU□×10 センサ



GL-8HU□×10 センサ

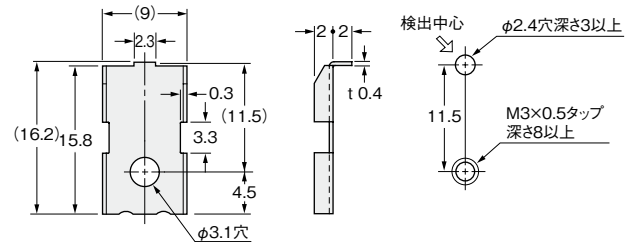


GL-18H□ GL-18HL□ センサ



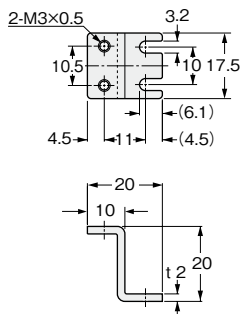
MS-GL8×10 GL-8Uタイプ用センサ取付金具(別売)

取付穴加工寸法



材質: ステンレス(SUS304)  
M3(長さ12mm)トラスビス、ナット、バネ座金、平座金各1個付属

MS-GL18HL GL-18HLタイプ用センサ取付金具(付属)



材質: アルミ  
M3(長さ25mm)ナベビス2本付属

ファイバ  
センサ  
レーザ  
センサ  
ビーム  
センサ  
マイクロ補  
センサ  
エリア  
センサ  
ライト  
カーテン  
圧力・流量  
センサ  
近接  
センサ  
特殊用途  
センサ  
センサ  
周辺機器  
簡易省配線  
ユニット  
省配線  
システム  
検査・判別・  
測定用センサ  
静電気  
対策機器  
レーザ  
加工機  
レーザ  
マーカ

PLC  
表示器  
省エネ  
支援機器  
FAコンボ  
画像処理機  
UV照射器

選定ガイド  
アンプ内蔵  
アンプ分離  
その他商品

GX-F/H  
GXL  
GL  
GX-U / GX-FU /  
GX-N  
GX