

ホイス用押ボタン開閉器（電動機間接操作用）

COB80 組立完成品

New

- 間接操作用
- ABS樹脂
- IP65
- パッキン露出構造
- RoHS 10



※ 画像はケーブルプッシュ（別売）と一部付属文字板を取り付けた状態のものです。

共通仕様

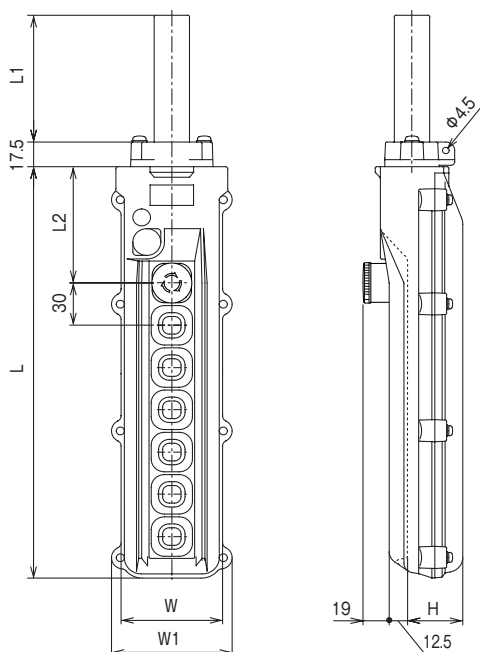
項目	定格
保護構造	IP65 (JIS C 0920) * NEMA TYPE 4X 電気用品安全法 ◯：防雨形
材質/色	ケース：高衝撃性ABS樹脂/ 橙色（マンセル7.5YR7/13相当） ケース締め付けねじ：ステンレス（±ねじ） ケーブルプッシュ：合成ゴム/黒色
耐振動	誤動作 10~55Hz 複振幅1.0mm
耐衝撃	耐久 500m/s ²
	誤動作 100m/s ²
周囲温度	-15℃~+40℃ (ただし、氷結または結露しないこと)
相対湿度	45~85%RH
取付姿勢	適正なキャプタイヤケーブルを使用して、キャプタイヤケーブル挿入口が上になるように取り付けること

※適合ケーブルプッシュ使用時。

適合規格

規格名
JIS C 8201-5-1
JIS C 0920
NECA C4520
電気用品安全法 ◯（適合品）

外観図（単位：mm）



基本型式	L	L1(プッシュ部)		L2	W	W1	H
		CB-A	CB-B				
COB81	114	80	90	56.5	65	78	37
COB82	180			62.5			
COB83	262			82.5			
COB84	322						

基本型式	L	L1(プッシュ部)		L2	W	W1	H
		CB-A	CB-B				
COB803	157	80	90	69.5	69	82	37
COB805	217			87.5			
COB807	295						

※標準在庫品は警報用ブザースイッチ、専用ランプは取付いていません。必要な場合は、組立受注（受注生産）にて承ります（375ページ参照）。

ブッシュイン端子台

インターフェース端子台

ねじ端子台
レール式

ねじ端子台
組式

特殊用途端子台

端子台アクセサリ

ニッスイ
液面リレー

操作用動力用
押ボタン開閉器

ホイス用
押ボタン開閉器

小型ペンダント
スイッチ

製品ラインアップ

ボタン数	形式	文字板	接点構成	概略質量	価格 (税抜き)
2点	● COB81-A01	上下	1a-1a	210g	2,600円
	● COB81-A02		2a-2a	240g	3,750円
3点	● COB803-A03	● 上下	1b,1a-1a	310g	5,920円
	● COB803-A04		1b,2a-2a	330g	7,070円
4点	● COB82-A05	入切上下	1a-切-1a-1a	330g	5,880円
	● COB82-A06		1a-切-2a-2a	350g	7,030円
	● COB82-A07	入切上下	1a-1b-1a-1a	340g	5,370円
	● COB82-A08		1a-1b-2a-2a	360g	6,520円
	● COB82-A09	上下□□	1a-1a-1a-1a	340g	5,370円
	● COB82-A10		2a-2a-1a-1a	360g	6,520円
5点	● COB805-A11	● 上下□□	1b,1a-1a-1a-1a	440g	9,090円
	● COB805-A12		1b,2a-2a-1a-1a	460g	10,350円
6点	● COB83-A13	入切上下□□	1a-切-1a-1a-1a-1a	470g	9,450円
	● COB83-A14		1a-切-2a-2a-1a-1a	490g	10,600円
	● COB83-A15	入切上下□□	1a-1b-1a-1a-1a-1a	480g	8,940円
	● COB83-A16		1a-1b-2a-2a-1a-1a	500g	10,090円
	● COB83-A17	上下東西南北	1a-1a-1a-1a-1a-1a	480g	8,940円
	● COB83-A18		2a-2a-1a-1a-1a-1a	500g	10,200円
7点	● COB807-A19	● 上下東西南北	1b,1a-1a-1a-1a-1a-1a	570g	14,900円
	● COB807-A20		1b,2a-2a-1a-1a-1a-1a	590g	16,050円
8点	● COB84-A21	入切上下東西南北	1a-切-1a-1a-1a-1a-1a-1a	650g	17,430円
	● COB84-A22		1a-切-2a-2a-1a-1a-1a-1a	680g	18,580円
	● COB84-A23	入切上下東西南北	1a-1b-1a-1a-1a-1a-1a-1a	660g	16,920円
	● COB84-A24		1a-1b-2a-2a-1a-1a-1a-1a	690g	18,070円

※文字板空欄部には、付属の「東・西・南・北」文字板シートから貼り付けてください。
 ※標準在庫品は、ケーブルブッシュが付属されていません。ケーブル径に適合するケーブルブッシュを別途お求めください。
 ※COB82、83、84、805、807は、スイッチユニット間の電源コモン配線が施されています。

組立完成品は文字板、ケーブルブッシュ、吊下金具、吊下バンド以外交換しないでください。

ケーブルブッシュ (別売)

型式	適合ケーブル径 範囲	構成部品		概略質量	価格 (税抜き)
		防水パッキン	ブッシュ部		
● COBA1	Φ7.5~Φ10.5	CC-A1	CB-A	17.5g	970円
● COBA2	Φ10.3~Φ13.5	CC-A2		16.0g	970円
● COBB1	Φ13.3~Φ16.5	CC-B1	CB-B	13.5g	860円
● COBB2	Φ16.3~Φ19.5	CC-B2		10.5g	860円

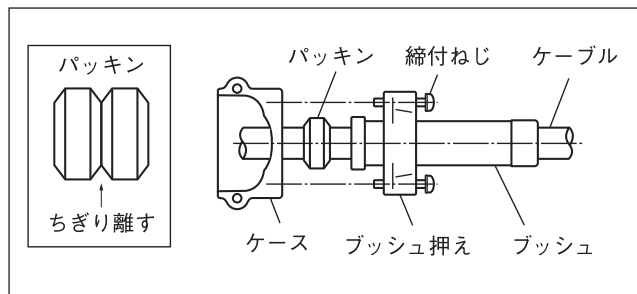
※組立完成品24機種に旧COB70シリーズ用のCOB2CA21~CA28、COBC1~D2は使用できません。



●ケーブルブッシュの取付け方

ケーブルに、ブッシュ押え、ブッシュ、パッキンを順番に通し、締め付けねじでケースにしっかりと固定してください。パッキンは2個で1対になっています。パッキンに表示してあるケーブル範囲をご確認のうえ、適合するほうをちぎり離して使用してください。

※ブッシュ挿入の際には、ケーブル、ケーブル挿入口を石鹸水で湿らせると挿入しやすくなります。ただし、潤滑油はブッシュが劣化する恐れがありますので、使用しないでください。



組立完成品はケーブルブッシュは付属されていません。ケーブル径に適合するケーブルブッシュを別途お求めください。

端子台
ブッシュイン

端子台
インターフェース

端子台
ねじ端子台
レール式

端子台
ねじ端子台
組式

端子台
特殊用途端子台

端子台
端子台アクセサリ

液面リレー
ニッスイ

操作用動力用
押ボタン開閉器

ホイス用
押ボタン開閉器

小型ペンダント
スイッチ