

# TC100C

ブッシュイン端子台

インターフェース端子台

ねじ端子台  
レール式

ねじ端子台  
組式

特殊用途端子台

端子台アクセサリ

ニッスイ液面リレー

操作用動力用  
押ボタン開閉器

ホイスト用  
押ボタン開閉器

小型ペンダントスイッチ



130A

M8

⊕六角ボルト

カバー付

記名シール付

RoHS 10

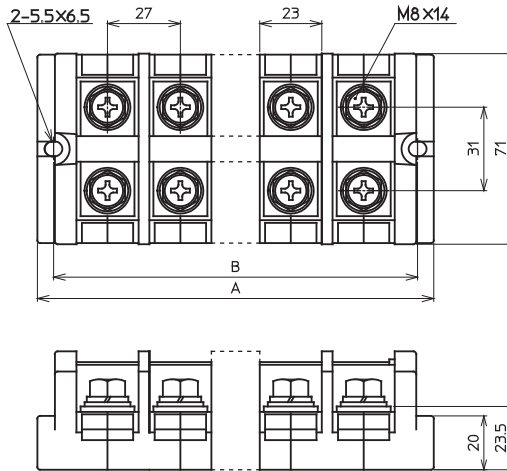
## 仕様

絶縁電圧	600V
適合電線と最大電流	22mm <sup>2</sup> -90A (30mm <sup>2</sup> -110A) 38mm <sup>2</sup> -130A (50mm <sup>2</sup> -130A)
端子ねじ	M8×14 ⊕ 六角ボルト
締付トルク	8~10N・m
難燃グレード	UL94HB

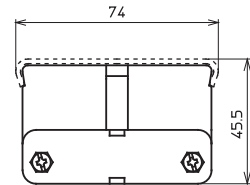
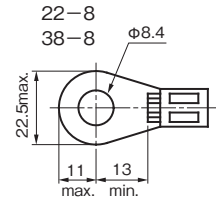
### ■適合アクセサリ

ショートバー
JTJ1002B(2P)

## 外観図 (単位: mm)



## 適合圧着端子



※適合アクセサリの詳細は、332ページをご参照ください。

極数	型式	寸法(mm)		概略質量	価格(税抜き)
		A	B		
2	● TC100C02	78	67	290g	1,020円
3	● TC100C03	105	94	380g	1,350円
4	● TC100C04	132	121	470g	1,680円
6	● TC100C06	186	175	650g	2,340円

極数	型式	寸法(mm)		概略質量	価格(税抜き)
		A	B		
8	● TC100C08	240	229	830g	3,000円
9	● TC100C09	267	256	920g	3,330円
10	● TC100C10	294	283	1010g	3,660円

# TC200C



240A

M10

⊕六角ボルト

カバー付

記名シール付

RoHS 10

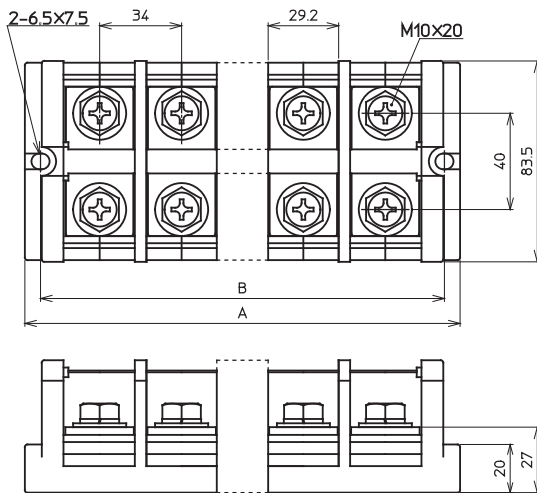
## 仕様

絶縁電圧	600V
適合電線と最大電流	60mm <sup>2</sup> -175A (80mm <sup>2</sup> -210A) 100mm <sup>2</sup> -240A
端子ねじ	M10×20 ⊕ 六角ボルト
締付トルク	15~20N・m
難燃グレード	UL94HB

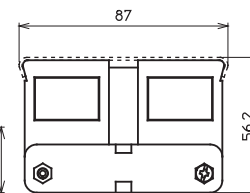
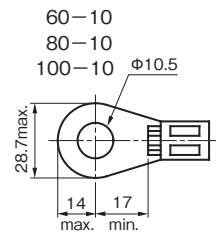
### ■適合アクセサリ

ショートバー
-

## 外観図 (単位: mm)



## 適合圧着端子



※適合アクセサリの詳細は、332ページをご参照ください。

極数	型式	寸法(mm)		概略質量	価格(税抜き)
		A	B		
2	● TC200C02	96	83	525g	2,160円
3	● TC200C03	130	117	700g	2,930円
4	● TC200C04	164	151	875g	3,700円

極数	型式	寸法(mm)		概略質量	価格(税抜き)
		A	B		
6	● TC200C06	232	219	1225g	5,240円
9	● TC200C09	334	321	1735g	7,550円
10	● TC200C10	368	355	1920g	8,320円