

TEN7

ブッシュイン端子台

インターフェース端子台

ねじ端子台
レール式

ねじ端子台
組式

特殊用途端子台

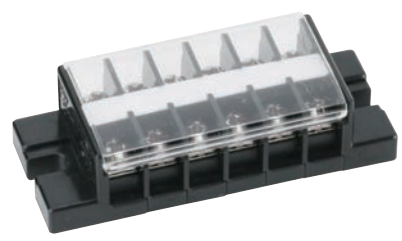
端子台アクセサリ

ニッスイ
液面リレー

操作用動力用
押ボタン開閉器

ホイスト用
押ボタン開閉器

小型ペンダント
スイッチ



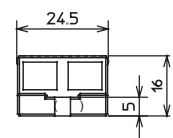
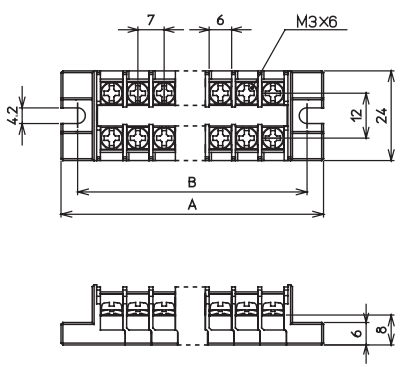
- M3
- セルフアップ
- カバー付
- 記名シール付
- 10A
- RoHS 10

仕様	
絶縁電圧	250V
適合電線と最大電流	1.25mm ² -10A
端子ねじ	M3×6 ⊕ セルフアップ
締付トルク	0.6~0.9N·m
難燃グレード	UL94V-0

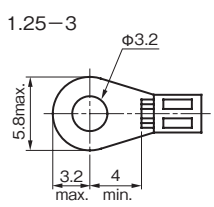
■ 適合アクセサリ

ショートバー
TJ7201A (20P)
TJ7201B (20P)

外観図 (単位: mm)



適合圧着端子



※適合アクセサリの詳細は、332ページをご参照ください。

極数	型式	寸法(mm)			概略質量(g)	価格(税抜き)
		ユニットの長さ A	取付ピッチ B	カバー記名シール		
2	● TEN702	34	26	14	9.5	280円
3	● TEN703	41	33	21	13	340円
4	● TEN704	48	40	28	16.5	420円
5	● TEN705	55	47	35	20	500円
6	● TEN706	62	54	42	23.5	580円
7	● TEN707	69	61	49	27	660円
8	● TEN708	76	68	56	30.5	730円
9	● TEN709	83	75	63	34	800円
10	● TEN710	90	82	70	37.5	880円
11	● TEN711	97	89	77	41	970円

極数	型式	寸法(mm)			概略質量(g)	価格(税抜き)
		ユニットの長さ A	取付ピッチ B	カバー記名シール		
12	● TEN712	104	96	84	44.5	1,050円
13	TEN713	111	103	91	48	1,110円
14	● TEN714	118	110	98	51.5	1,190円
15	● TEN715	125	117	105	55	1,270円
16	● TEN716	132	124	112	58.5	1,350円
17	TEN717	139	131	119	62	1,430円
18	● TEN718	146	138	126	65.5	1,500円
19	TEN719	153	145	133	69	1,570円
20	● TEN720	160	152	140	72.5	1,650円

TEN8



- M3.5
- セルフアップ
- カバー付
- 記名シール付
- 20A
- RoHS 10

仕様	
絶縁電圧	600V
適合電線と最大電流	2mm ² -20A
端子ねじ	M3.5×7 ⊕ セルフアップ
締付トルク	1.0~1.3N·m
難燃グレード	UL94V-0

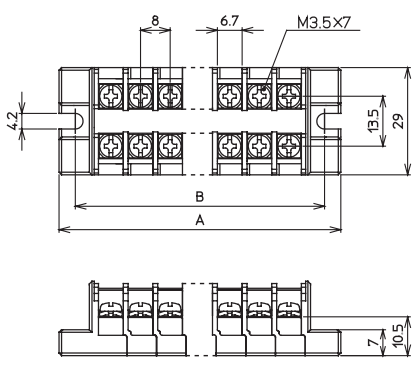
■ 海外規格適合定格

	UL	EN/IEC
絶縁電圧	300V	600V
定格適合電線 (AWG)	単線 20~14 より線 20~14	単線 20~14 より線 20~14
定格通電電流	15A	20A

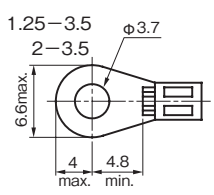
■ 適合アクセサリ

ショートバー	ショートバー
TJ161A (6P)	TJ1201A (20P)
TJ161B (6P)	TJ1201B (20P)
TJ161C (6P)	

外観図 (単位: mm)



適合圧着端子



※適合アクセサリの詳細は、332ページをご参照ください。

極数	型式	寸法(mm)			概略質量(g)	価格(税抜き)
		ユニットの長さ A	取付ピッチ B	カバー記名シール		
2	● TEN802	36	28	16	14	330円
3	● TEN803	44	36	24	19	420円
4	● TEN804	52	44	32	29	510円
5	● TEN805	60	52	40	34	620円
6	● TEN806	68	60	48	39	720円
7	● TEN807	76	68	56	44	800円
8	● TEN808	84	76	64	49	890円
9	● TEN809	92	84	72	54	1,000円
10	● TEN810	100	92	80	59	1,100円
11	TEN811	108	100	88	64	1,190円

極数	型式	寸法(mm)			概略質量(g)	価格(税抜き)
		ユニットの長さ A	取付ピッチ B	カバー記名シール		
12	● TEN812	116	108	96	64	1,280円
13	● TEN813	124	116	104	69	1,390円
14	● TEN814	132	124	112	74	1,490円
15	● TEN815	140	132	120	79	1,570円
16	● TEN816	148	140	128	84	1,660円
17	TEN817	156	148	136	89	1,770円
18	TEN818	164	156	144	94	1,870円
19	TEN819	172	164	152	99	1,960円
20	● TEN820	180	172	160	104	2,050円

TEN11



端子台
ブッシュイン

端子台
インターフェース

端子台
ねじ端子台
レール式

端子台
ねじ端子台
組式

端子台
特殊用途端子台

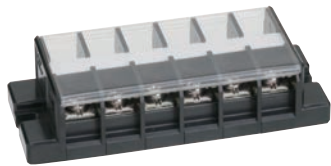
端子台
端子台アクセサリ

液面リレー

操作用動力用
押ボタン開閉器

押しボタン開閉器

小型ペンダント
スイッチ



- M4
- セルフアップ
- カバー付
- 記名シール付
- 30A
- RoHS 10

仕様

絶縁電圧	600V
適合電線と最大電流	3.5mm ² -30A
端子ねじ	M4×8 ⊕ セルフアップ
締付トルク	1.4~1.8N・m
難燃グレード	UL94V-0

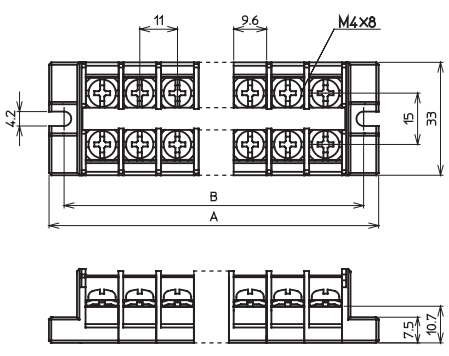
■ 海外規格適合定格

	UL		EN/IEC	
絶縁電圧	300V		600V	
定格適合電線 (AWG)	単線 18~12	より線 18~12	単線 18~12	より線 18~12
定格通電電流	25A		30A	

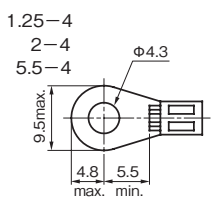
■ 適合アクセサリ

ショートバー
TJ261A (6P)
TJ261B (6P)
TJ261C (6P)

外観図 (単位: mm)



適合圧着端子



※適合アクセサリの詳細は、332ページをご参照ください。

極数	型式	寸法(mm)			概略質量 (g)	価格 (税抜き)
		ユニットの長さ A	取付ピッチ B	カバー記名シール		
2	● TEN1102	42	34	22	23.5	450円
3	● TEN1103	53	45	33	32	610円
4	● TEN1104	64	56	44	40.5	730円
5	● TEN1105	75	67	55	49	860円
6	● TEN1106	86	78	66	57.5	1,000円
7	TEN1107	97	89	77	66	1,130円
8	● TEN1108	108	100	88	74.5	1,270円
9	● TEN1109	119	111	99	83	1,410円
10	● TEN1110	130	122	110	91.5	1,540円
11	TEN1111	141	133	121	100	1,660円

極数	型式	寸法(mm)			概略質量 (g)	価格 (税抜き)
		ユニットの長さ A	取付ピッチ B	カバー記名シール		
12	● TEN1112	152	144	132	108.5	1,820円
13	TEN1113	163	155	143	117	1,940円
14	TEN1114	174	166	154	125.5	2,070円
15	TEN1115	185	177	165	134	2,210円
16	TEN1116	196	188	176	142.5	2,340円
17	TEN1117	207	199	187	151	2,480円
18	TEN1118	218	210	198	159.5	2,620円
19	TEN1119	229	221	209	168	2,750円
20	TEN1120	240	232	220	176.5	2,890円

TEU8



- M3.5
- ねじアップ
- カバー付
- 記名シール付
- 20A
- RoHS 10

仕様

絶縁電圧	600V
適合電線と最大電流	2mm ² -20A
端子ねじ	M3.5×7 ⊕ ねじアップ
締付トルク	1.0~1.3N・m
難燃グレード	UL94V-0

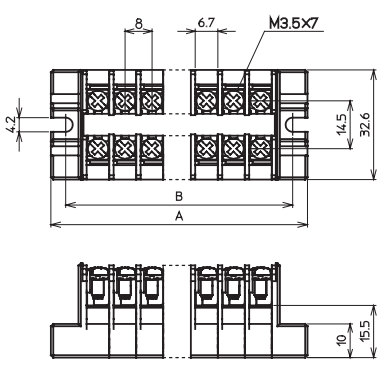
■ 海外規格適合定格

	UL		EN/IEC	
絶縁電圧	600V		600V	
定格適合電線 (AWG)	単線 20~14	より線 20~14	単線 20~14	より線 20~14
定格通電電流	20A		20A	

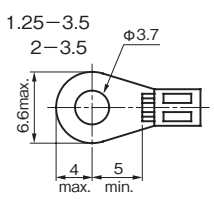
■ 適合アクセサリ

ショートバー	ショートバー
TJ161A (6P)	TJ1201A (20P)
TJ161B (6P)	TJ1201B (20P)
TJ161C (6P)	

外観図 (単位: mm)



適合圧着端子



※適合アクセサリの詳細は、332ページをご参照ください。

極数	型式	寸法(mm)			概略質量 (g)	価格 (税抜き)
		ユニットの長さ A	取付ピッチ B	カバー記名シール		
2	● TEU802	36	28	16	20.5	360円
3	● TEU803	44	36	24	28	450円
4	● TEU804	52	44	32	35.5	560円
5	● TEU805	60	52	40	43	660円
6	● TEU806	68	60	48	50.5	750円
7	TEU807	76	68	56	58	840円
8	● TEU808	84	76	64	65.5	950円
9	TEU809	92	84	72	73	1,050円
10	● TEU810	100	92	80	80.5	1,130円
11	TEU811	108	100	88	88	1,220円

極数	型式	寸法(mm)			概略質量 (g)	価格 (税抜き)
		ユニットの長さ A	取付ピッチ B	カバー記名シール		
12	● TEU812	116	108	96	95.5	1,330円
13	TEU813	124	116	104	103	1,430円
14	TEU814	132	124	112	110.5	1,520円
15	TEU815	140	132	120	118	1,610円
16	TEU816	148	140	128	125.5	1,720円
17	TEU817	156	148	136	133	1,820円
18	TEU818	164	156	144	140.5	1,900円
19	TEU819	172	164	152	148	1,990円
20	TEU820	180	172	160	155.5	2,090円