

# TQB60D



ブッシュイン端子台

インターフェース端子台

ねじ端子台  
レール式

ねじ端子台  
組式

特殊用途端子台

端子台アクセサリ

ニッスイ液面リレー

操作用動力用  
押ボタン開閉器

ホイスト用  
押ボタン開閉器

小型ペンダントスイッチ



90A M6

丸座金付 50mmピッチ

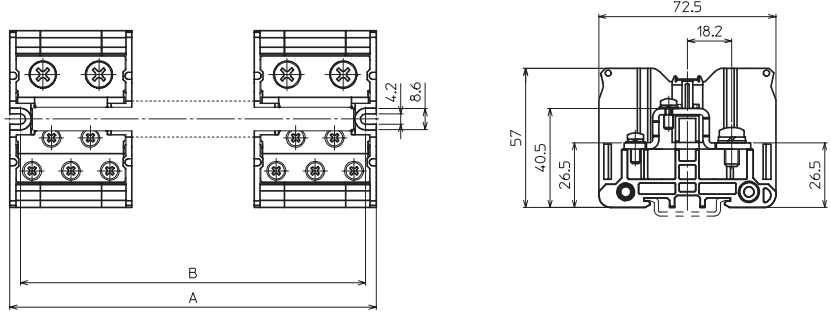
記名シール付 最大10分岐 IEC 35mm IEC・C形兼用 RoHS 10

## 仕様

|           |   |
|-----------|---|
| 絶縁電圧      | 600V  |
| 適合電線と最大電流 | 1次側 22mm <sup>2</sup> -90A<br>2次側 5.5mm <sup>2</sup> -40A |
| 端子ねじ      | 1次側 M6×2本<br>2次側 M4×5本                                    |
| 締付トルク     | 1次側 4~5N・m<br>2次側 1.4~1.8N・m                              |
| 難燃グレード    | UL94V-0   |

※耐熱電線使用時の通電電流値: 120A  
直取り付け用の取付ねじ付属 (M4×35セムスねじ2本、木ねじ2本)  
木ねじを使用して端子台を固定する際は、端子台を取り付ける板が反ることのない堅いものをご使用ください。  
※海外規格適合定格については、318ページをご参照ください。  
注 カバーは付属していません。安全カバーもしくは、一般カバーを別途お買い求め願います。333ページをご参照ください。

## 外観図 (単位: mm)



| 極数 | 型式         | 寸法(mm) |     | 概略質量(g) | 価格(税抜き) |
|----|------------|--------|-----|---------|---------|
|    |            | A      | B   |         |         |
| 1  | ● TQB60D01 | 50     | 42  | 128     | 1,720円  |
| 2  | ● TQB60D02 | 100    | 92  | 256     | 3,140円  |
| 3  | ● TQB60D03 | 150    | 142 | 384     | 4,540円  |
| 4  | ● TQB60D04 | 200    | 192 | 512     | 5,970円  |

# TQB100D



175A M8

スタッド 60mmピッチ

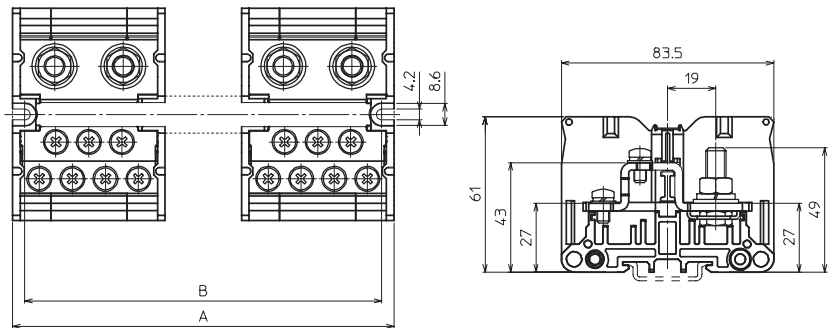
記名シール付 最大14分岐 IEC 35mm IEC・C形兼用 RoHS 10

## 仕様

|           |  |
|-----------|--|
| 絶縁電圧      | 600V   |
| 適合電線と最大電流 | 1次側 60mm <sup>2</sup> -175A<br>2次側 上段: 8mm <sup>2</sup> -50A<br>下段: 14mm <sup>2</sup> -80A |
| 端子ねじ      | 1次側 M8×2本<br>2次側 M5×7本   |
| 締付トルク     | 1次側 8~10N・m<br>2次側 2.2~2.8N・m  |
| 難燃グレード    | UL94V-0  |

※耐熱電線使用時の通電電流値: 250A  
直取り付け用の取付ねじ付属 (M4×35セムスねじ2本、木ねじ2本)  
木ねじを使用して端子台を固定する際は、端子台を取り付ける板が反ることのない堅いものをご使用ください。  
※海外規格適合定格については、318ページをご参照ください。  
注 カバーは付属していません。安全カバーもしくは、一般カバーを別途お買い求め願います。333ページをご参照ください。

## 外観図 (単位: mm)



| 極数 | 型式          | 寸法(mm) |     | 概略質量(g) | 価格(税抜き) |
|----|-------------|--------|-----|---------|---------|
|    |             | A      | B   |         |         |
| 1  | ● TQB100D01 | 60     | 51  | 244     | 2,450円  |
| 2  | ● TQB100D02 | 120    | 111 | 488     | 4,600円  |
| 3  | ● TQB100D03 | 180    | 171 | 732     | 6,740円  |
| 4  | ● TQB100D04 | 240    | 231 | 976     | 8,890円  |

# TQB200D



**310A M10**

スタッド 77.5mm  
ピッチ

記名  
シール付

最大  
14分岐

IEC  
35mm

IEC・  
C形兼用

RoHS  
10

## 仕様

|               |                                |
|---------------|--------------------------------|
| 絶縁電圧          | 600V                           |
| 適合電線と<br>最大電流 | 1次側 100mm <sup>2</sup> -250A   |
|               | 2次側 150mm <sup>2</sup> -310A*  |
| 端子ねじ          | 1次側 M10×2本                     |
|               | 2次側 M6×4本、M5×3本                |
| 締付トルク         | 1次側 15~20N・m                   |
|               | 2次側 M6:4~5N・m<br>M5:2.2~2.8N・m |
| 難燃グレード        | UL94V-0                        |

\*耐熱電線使用時の通電電流値:300A (100mm<sup>2</sup>)、350A (150mm<sup>2</sup>)

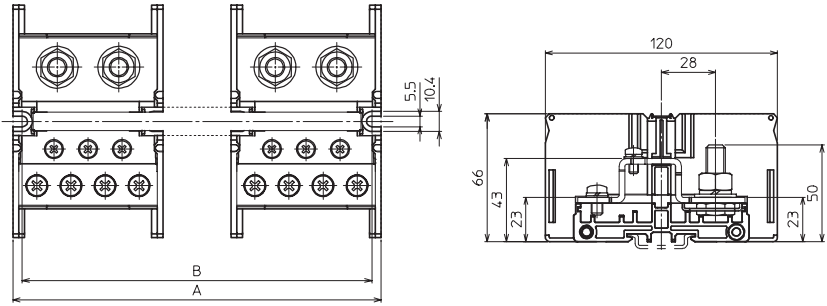
\*直取り付け用の取付ねじ付属 (M5×35セムスねじ3本、木ねじ3本) 木ねじを使用して端子台を固定する際は、端子台を取り付ける板が反ることのない堅いものをご使用ください。

\*150mm<sup>2</sup>接続時は、開閉器用の圧着端子をご使用ください。

\*海外規格適合定格については、318ページをご参照ください。

注 カバーは付属していません。安全カバーもしくは、一般カバーを別途お買い求め願います。333ページをご参照ください。

## 外観図 (単位: mm)



| 極数 | 型式          | 寸法(mm) |       | 概略質量<br>(g) | 価格<br>(税抜き) |
|----|-------------|--------|-------|-------------|-------------|
|    |             | A      | B     |             |             |
| 1  | ● TQB200D01 | 77.5   | 68    | 428         | 4,030円      |
| 2  | ● TQB200D02 | 155    | 146   | 856         | 7,590円      |
| 3  | ● TQB200D03 | 232.5  | 223.5 | 1284        | 11,200円     |
| 4  | ● TQB200D04 | 310    | 301   | 1712        | 14,700円     |

# TQB400D



**440A**

M12 スタッド 112mm  
ピッチ

記名  
シール付

最大  
10分岐

IEC  
35mm

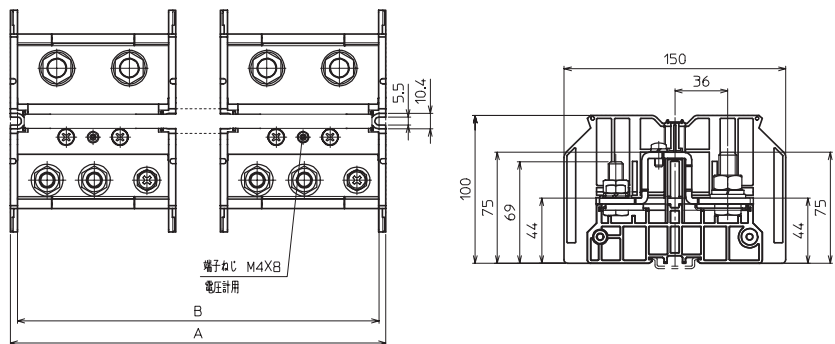
IEC・  
C形兼用

RoHS  
10

## 仕様

|               |   |
|---------------|---|
| 絶縁電圧          | 600V  |
| 適合電線と<br>最大電流 | 1次側 200mm <sup>2</sup> -440A                      |
|               | 2次側 100mm <sup>2</sup> -240A                      |
|               | 60mm <sup>2</sup> -175A<br>22mm <sup>2</sup> -90A |
| 端子ねじ          | 1次側 M12×2本  |
|               | 2次側 M10×2本、M8×1本、M6×2本                            |
| 締付トルク         | 1次側 2.5~35N・m                                     |
|               | 2次側 M10: 15~20N・m<br>M8: 8~10N・m<br>M6: 4~5N・m    |
| 難燃グレード        | UL94V-0   |

## 外観図 (単位: mm)



| 極数 | 型式          | 寸法(mm) |     | 概略質量<br>(g) | 価格<br>(税抜き) |
|----|-------------|--------|-----|-------------|-------------|
|    |             | A      | B   |             |             |
| 1  | ● TQB400D01 | 112    | 103 | 1009        | 6,600円      |
| 2  | ● TQB400D02 | 224    | 215 | 2018        | 12,700円     |
| 3  | ● TQB400D03 | 336    | 327 | 3027        | 18,800円     |
| 4  | ● TQB400D04 | 448    | 439 | 4036        | 24,900円     |

\*耐熱電線使用時の通電電流値:500A

直取り付け用の取付ねじ付属 (M5×55セムスねじ3本、木ねじ3本) 木ねじを使用して端子台を固定する際は、端子台を  
ることのない堅い板に取り付けてください。

\*海外規格適合定格については、318ページをご参照ください。

注 カバーは付属していません。安全カバーもしくは、一般カバーを別途お買い求め願います。333ページをご参照ください。