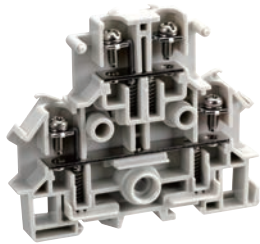


# TTFP203



標準在庫製品

- 20A
- M3
- ジャンプアップ
- IEC 35mm
- IEC・C形兼用
- RoHS 10

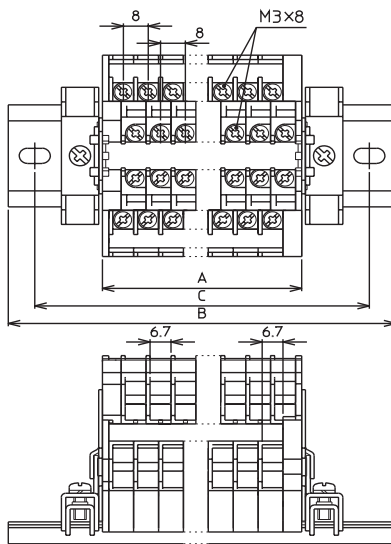


・丸形圧着端子の仮止めはできません。

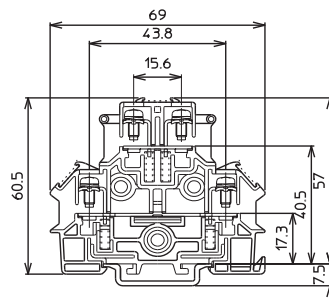
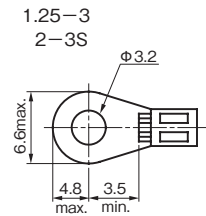
## 仕様

絶縁電圧	800V
適合電線と最大電流	0.75mm <sup>2</sup> -10A 1.25mm <sup>2</sup> -15A ※ 2mm <sup>2</sup> -20A (※印はねじ・圧着端子がJIS規格外)
端子ねじ	M3×8 ⊕ ジャンプアップ
締付トルク	0.6~0.9N・m
難燃グレード	UL94V-0
価格(税抜き)	4,630円(20個入)

## 外観図(単位:mm)



## 適合圧着端子



### ■海外規格適合定格

	UL		EN/IEC	
	600V		600V	
絶縁電圧	600V		600V	
定格適合電線(AWG)	単線 20~14	より線 20~14	単線 20~14	より線 20~14
定格通電電流	15A		20A	

### ■組立後の寸法(ストッパーにTXE2とTXE2C使用時)

- ・ユニットの長さ A=ユニットの幅(8mm)×ユニット数  
+エンドプレートの厚さ(8mm)
- ・レールの長さ B=A+ストッパー幅(12mm)×2+30mm  
(TXDA2使用時、15mmの倍数になるように切断してください。)
- ・取付ピッチ C=B-15mm

※適合アクセサリの詳細は、332ページをご参照ください。

# TTFP2035



標準在庫製品

- 20A
- M3.5
- ジャンプアップ
- IEC 35mm
- IEC・C形兼用
- RoHS 10

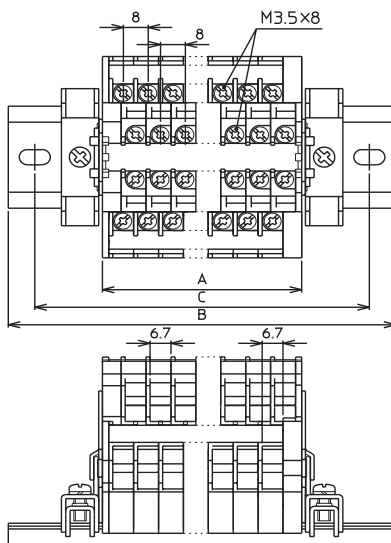


・丸形圧着端子の仮止めはできません。

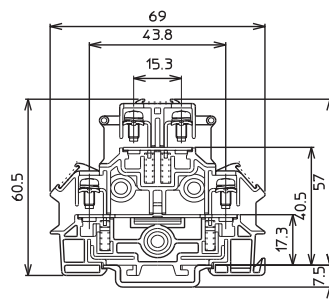
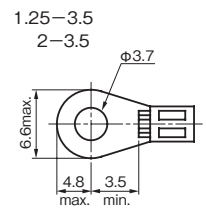
## 仕様

絶縁電圧	800V
適合電線と最大電流	0.75mm <sup>2</sup> -10A 1.25mm <sup>2</sup> -15A 2mm <sup>2</sup> -20A
端子ねじ	M3.5×8 ⊕ ジャンプアップ
締付トルク	1.0~1.3N・m
難燃グレード	UL94V-0
価格(税抜き)	4,630円(20個入)

## 外観図(単位:mm)



## 適合圧着端子



### ■組立後の寸法(ストッパーにTXE2とTXE2C使用時)

- ・ユニットの長さ A=ユニットの幅(8mm)×ユニット数  
+エンドプレートの厚さ(8mm)
- ・レールの長さ B=A+ストッパー幅(12mm)×2+30mm  
(TXDA2使用時、15mmの倍数になるように切断してください。)
- ・取付ピッチ C=B-15mm

※適合アクセサリの詳細は、332ページをご参照ください。

### ■海外規格適合定格

	UL		EN/IEC	
	600V		600V	
絶縁電圧	600V		600V	
定格適合電線(AWG)	単線 20~14	より線 20~14	単線 20~14	より線 20~14
定格通電電流	15A		20A	

ブッシュイン端子台

インターフェース端子台

ねじ端子台  
レール式

ねじ端子台  
組式

特殊用途端子台

端子台アクセサリ

ニッスイ  
液面リレー

操作作用動力用  
押ボタン開閉器

ホイスト用  
押ボタン開閉器

小型ペンダント  
スイッチ

# TFE20



標準在庫製品

アース端子台 **M3.5**

ジャンプアップ 記名シール付

IEC 35mm RoHS 10

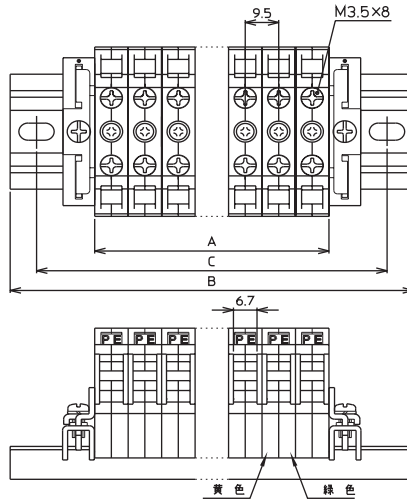
丸形圧着端子の仮止めはできません。付属の記名シールは「PE」記号が印字されています。

## 仕様

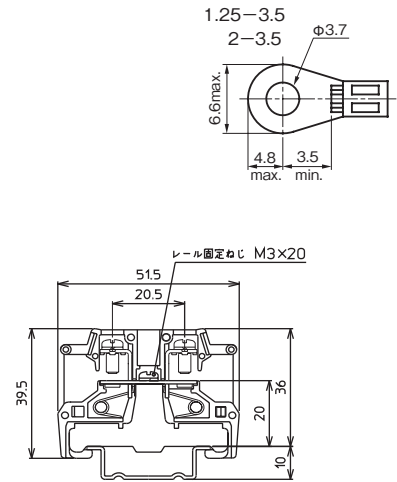
絶縁電圧	600V
適合電線 (圧着接続の場合)	0.75mm <sup>2</sup> 1.25mm <sup>2</sup> 2mm <sup>2</sup>
端子ねじ	M3.5×8 ⊕ ジャンプアップ
締付トルク	1.0~1.3N・m
難燃グレード	UL94V-0
価格(税抜き)	3,390円(20P入)

※海外規格適合定格については、276ページをご参照ください。

## 外観図(単位:mm)



## 適合圧着端子



※適合アクセサリの詳細は、332ページをご参照ください。

## ■使用上の注意

275ページの「アース端子(TFEシリーズ)の注意事項」をご参照ください。

# TFE40



標準在庫製品

アース端子台 **M4**

ジャンプアップ 記名シール付

IEC 35mm RoHS 10

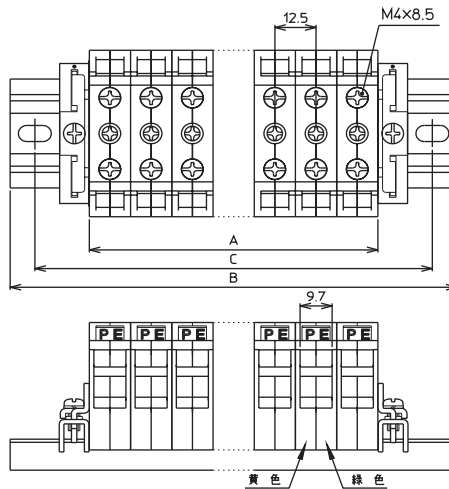
丸形圧着端子の仮止めはできません。付属の記名シールは「PE」記号が印字されています。

## 仕様

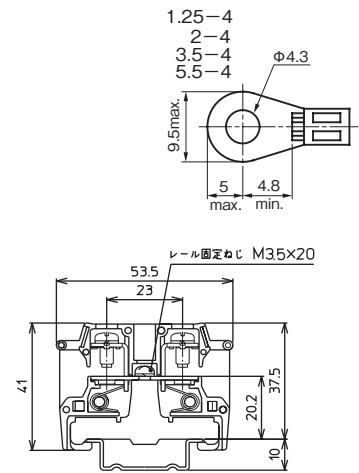
絶縁電圧	600V
適合電線 (圧着接続の場合)	1.25mm <sup>2</sup> 2mm <sup>2</sup> 3.5mm <sup>2</sup> 5.5mm <sup>2</sup>
端子ねじ	M4×8.5 ⊕ ジャンプアップ
締付トルク	1.4~1.8N・m
難燃グレード	UL94V-0
価格(税抜き)	4,510円(20P入)

※海外規格適合定格については、276ページをご参照ください。

## 外観図(単位:mm)



## 適合圧着端子



※適合アクセサリの詳細は、332ページをご参照ください。

## ■使用上の注意

275ページの「アース端子(TFEシリーズ)の注意事項」をご参照ください。