

## TTG203



標準在庫製品

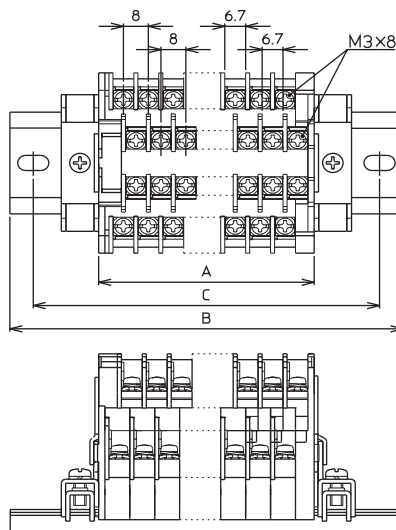
20A M3

セルフ  
アップ IEC  
35mmIEC・  
C形兼用 RoHS  
10

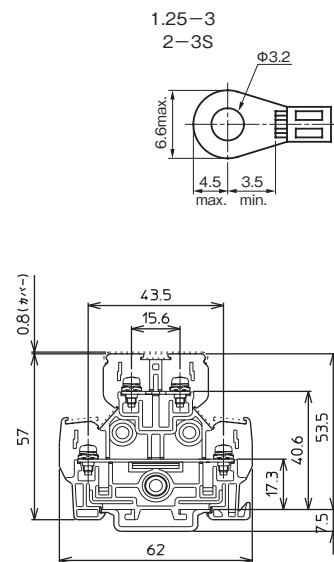
## 仕様

絶縁電圧	800V
適合電線と 最大電流 (圧着接続の場合)	0.75mm <sup>2</sup> -10A 1.25mm <sup>2</sup> -15A ※ 2mm <sup>2</sup> -20A (※印はねじがJIS規格外)
端子ねじ	M3×8 ⊕ セルフアップ
締付トルク	0.6~0.9N·m
難燃グレード	UL94V-0
価格(税抜き)	3,140円(20個入)

## 外観図(単位:mm)



## 適合圧着端子



## ■海外規格適合定格

	UL		EN/IEC	
	600V		600V	
絶縁電圧	600V		600V	
定格適合電線 (AWG)	単線 20~14	より線 20~14	単線 20~14	より線 20~14
定格通電電流	15A		20A	

## ■組立後の寸法(ストッパーにTXE2とTXE2C使用時)

- ・ユニットの長さ A=ユニットの幅(8mm)×ユニット数  
+エンドプレートの厚さ(8mm)
- ・レールの長さ B=A+ストッパー幅(12mm)×2+30mm  
(TXDA2使用時、15mmの倍数になるように切断してください。)
- ・取付ピッチ C=B-15mm

※適合アクセサリの詳細は、332ページをご参照ください。

## TTG20U3



標準在庫製品

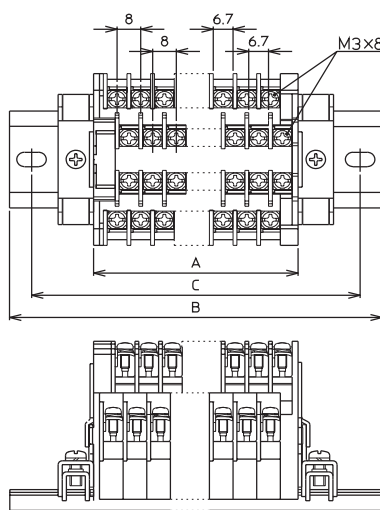
20A M3

ジャンプ  
アップ IEC  
35mmIEC・  
C形兼用 RoHS  
10

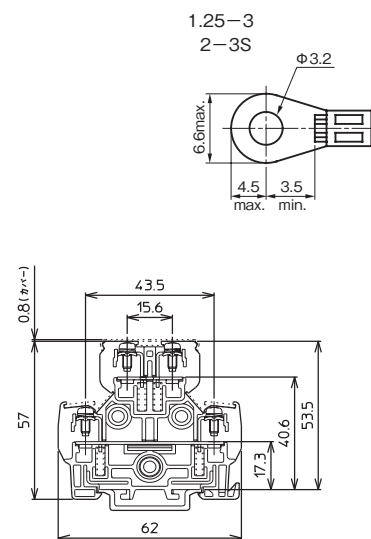
## 仕様

絶縁電圧	800V
適合電線と 最大電流 (圧着接続の場合)	0.75mm <sup>2</sup> -10A 1.25mm <sup>2</sup> -15A ※ 2mm <sup>2</sup> -20A (※印はねじがJIS規格外)
端子ねじ	M3×8 ⊕ ジャンプアップ
締付トルク	0.6~0.9N·m
難燃グレード	UL94V-0
価格(税抜き)	4,180円(20個入)

## 外観図(単位:mm)



## 適合圧着端子



## ■海外規格適合定格

	UL		EN/IEC	
	600V		600V	
絶縁電圧	600V		600V	
定格適合電線 (AWG)	単線 20~14	より線 20~14	単線 20~14	より線 20~14
定格通電電流	15A		20A	

## ■組立後の寸法(ストッパーにTXE2とTXE2C使用時)

- ・ユニットの長さ A=ユニットの幅(8mm)×ユニット数  
+エンドプレートの厚さ(8mm)
- ・レールの長さ B=A+ストッパー幅(12mm)×2+30mm  
(TXDA2使用時、15mmの倍数になるように切断してください。)
- ・取付ピッチ C=B-15mm

※適合アクセサリの詳細は、332ページをご参照ください。

# TTG2035

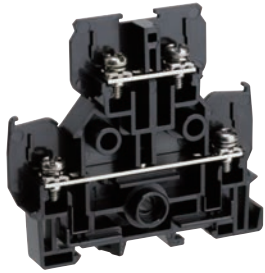


標準在庫製品

20A M3.5

セルフ  
アップ IEC  
35mm

IEC・  
C形兼用 RoHS  
10



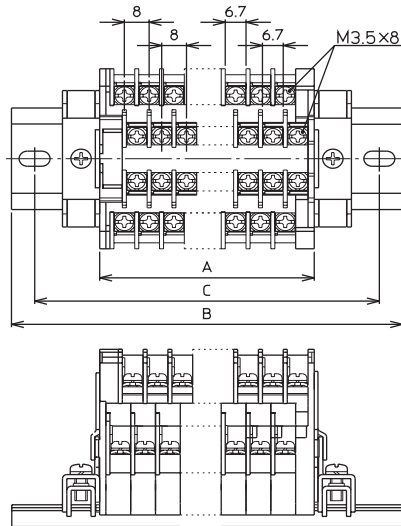
## 仕様

絶縁電圧	800V
適合電線と 最大電流 (圧着接続の場合)	0.75mm <sup>2</sup> -10A 1.25mm <sup>2</sup> -15A 2mm <sup>2</sup> -20A
端子ねじ	M3.5×8 ⊕ セルフアップ
締付トルク	1.0~1.3N·m
難燃グレード	UL94V-0
価格(税抜き)	3,140円(20個入)

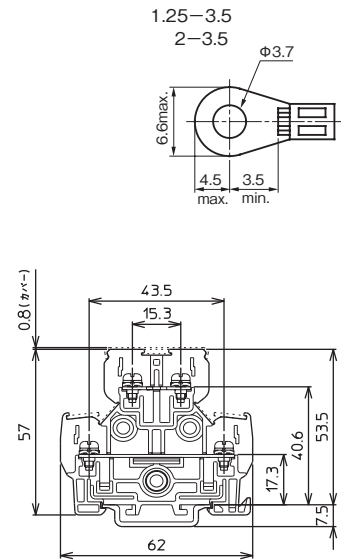
## ■海外規格適合定格

	UL		EN/IEC	
	600V		600V	
絶縁電圧	600V		600V	
定格適合電線 (AWG)	単線 20~14	より線 20~14	単線 20~14	より線 20~14
定格通電電流	15A		20A	

## 外観図(単位:mm)



## 適合圧着端子



## ■組立後の寸法(ストッパーにTXE2とTXE2C使用時)

- ・ユニットの長さ A=ユニットの幅(8mm)×ユニット数  
+エンドプレートの厚さ(8mm)
- ・レールの長さ B=A+ストッパー幅(12mm)×2+30mm  
(TXDA2使用時、15mmの倍数になるように切断してください。)
- ・取付ピッチ C=B-15mm

※適合アクセサリの詳細は、332ページをご参照ください。

# TTG20U35



標準在庫製品

20A M3.5

ジャンプ  
アップ IEC  
35mm

IEC・  
C形兼用 RoHS  
10



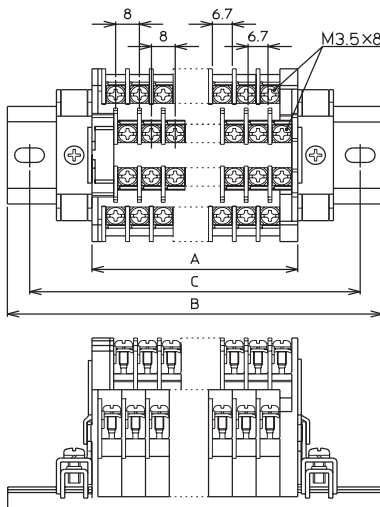
## 仕様

絶縁電圧	800V
適合電線と 最大電流 (圧着接続の場合)	0.75mm <sup>2</sup> -10A 1.25mm <sup>2</sup> -15A 2mm <sup>2</sup> -20A
端子ねじ	M3.5×8 ⊕ ジャンプアップ
締付トルク	1.0~1.3N·m
難燃グレード	UL94V-0
価格(税抜き)	4,180円(20個入)

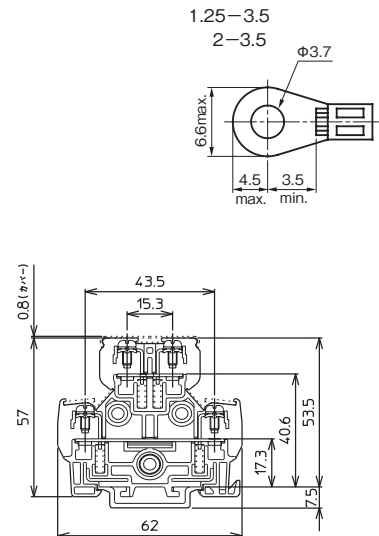
## ■海外規格適合定格

	UL		EN/IEC	
	600V		600V	
絶縁電圧	600V		600V	
定格適合電線 (AWG)	単線 20~14	より線 20~14	単線 20~14	より線 20~14
定格通電電流	15A		20A	

## 外観図(単位:mm)



## 適合圧着端子



## ■組立後の寸法(ストッパーにTXE2とTXE2C使用時)

- ・ユニットの長さ A=ユニットの幅(8mm)×ユニット数  
+エンドプレートの厚さ(8mm)
- ・レールの長さ B=A+ストッパー幅(12mm)×2+30mm  
(TXDA2使用時、15mmの倍数になるように切断してください。)
- ・取付ピッチ C=B-15mm

※適合アクセサリの詳細は、332ページをご参照ください。