

表示灯 パトライト®

NE-A

φ56	点灯	点滅回数 (回/分) 60	音圧 88dB	再生音数 2種類	タッチ センサ	取付場所 屋内	取付方向 全方向
		M1AN			M1ATB		
使用周囲 温度 -30℃~+50℃	使用周囲 温度 -25℃~+60℃	発光色 赤・黄・緑 青・白 マルチカラー色	CE / RoHS10	UKCA	UL	FCC ※1	ICES ※1
NE-24A	NE-M1A						
KC ※1	IP67 (M1ANN)	IP65	NEMA TYPE 4X,13				

※1 NE-M1Aのみ



モデルコード

(例) NE-24A-R

① ②

① 定格電圧
24 = DC 24V

② 色
R = 赤 Y = 黄
G = 緑 B = 青
C = 白

(例) NE-M1ATB-M

① ② ③ ④

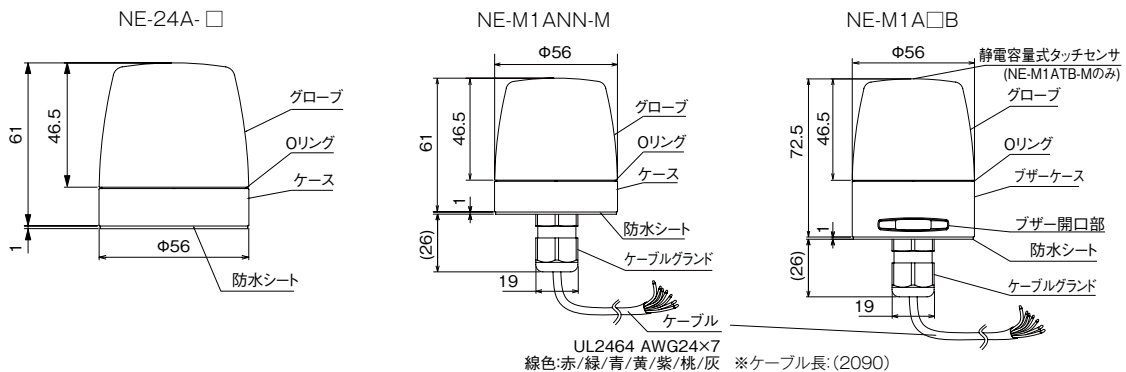
① 定格電圧
M1 = DC12 - 24V

② タッチセンサ
T = タッチセンサ有
N = タッチセンサ無

③ プザー
B = プザー有
N = プザー無

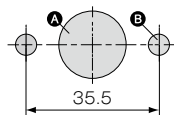
④ 色
M = マルチカラー

外観図 (単位: mm)



A コード取出穴 (φ16)

ケーブルグランドを使用する場合:φ26



B 取付穴 (2-φ4.5)

M4ねじ
(締め付けトルク:0.6N・m)

製品リスト

型式	定格電圧	タッチセンサ	ブザー	色	消費電力	質量	価格 (税抜き)
● NE-24A-R	DC24V	なし	なし	赤	0.7W	0.06kg	4,900円
● NE-24A-Y	DC24V	なし	なし	黄	0.7W	0.06kg	4,900円
● NE-24A-G	DC24V	なし	なし	緑	0.7W	0.06kg	5,400円
● NE-24A-B	DC24V	なし	なし	青	0.7W	0.06kg	5,400円
● NE-24A-C	DC24V	なし	なし	白	0.7W	0.06kg	5,400円
● NE-M1ANN-M	DC12 ~ 24V	なし	なし	マルチカラー 7色	1.2W	0.15kg	10,800円
● NE-M1ANB-M	DC12 ~ 24V	なし	あり	マルチカラー 7色	1.8W	0.17kg	13,000円
● NE-M1ATB-M	DC12 ~ 24V	あり	あり	マルチカラー 7色	1.8W	0.17kg	17,400円

仕様

対応トランジスタ	-24/-M1AN*:NPN/PNP -M1ATB:NPN
ブザー音色	2音から選択 [断続音(ピピピ)、連続音(ピー)]
音量調節	音量調節機能なし

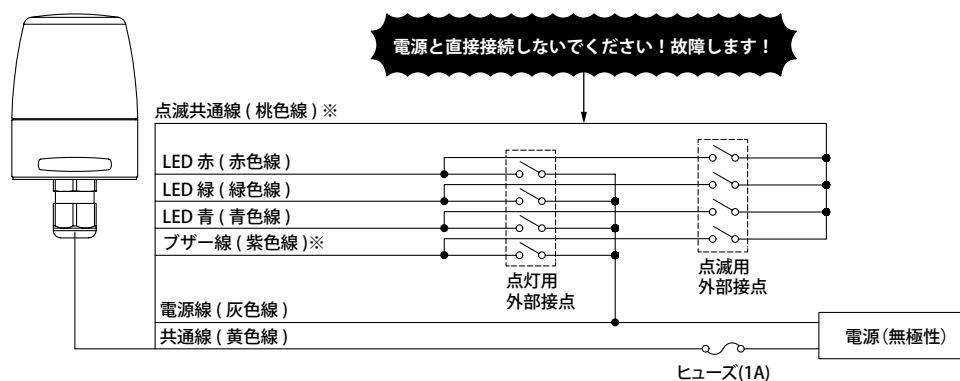
オプション品

詳細については、p.183~p.188をご覧ください。

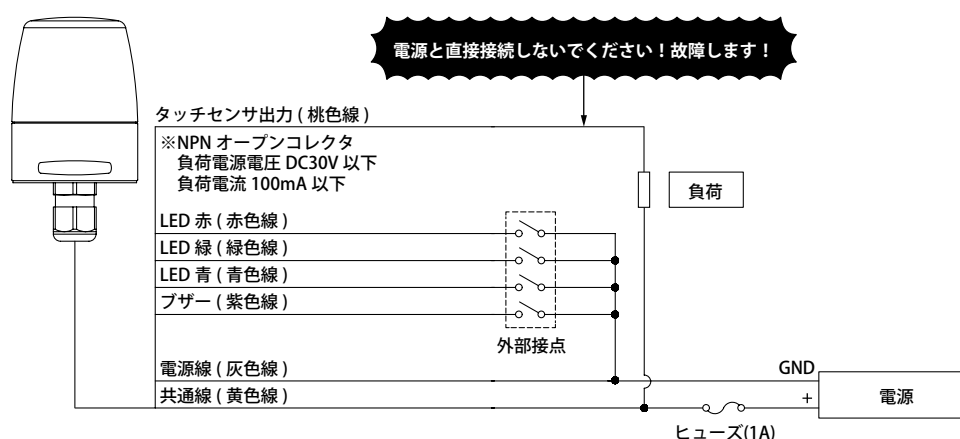
製品名	型式	価格 (税抜き)
ポールブラケット	● NE-001D	2,700円
壁面取付ブラケット	● NE-002D	2,100円

配線図

NE-M1ANN-M/NE-M1ANB-M



NE-M1ATB-M



発光色

LED色	赤	緑	青	黄	水色	紫	白
線色	赤	緑	青	赤 + 緑	青 + 緑	赤 + 青	赤 + 緑 + 青

※ NE-M1ANN-M型の場合は、ブザー線(紫色線)は配線不要です。
NE-M1ANN-M型およびNE-M1ANB-M型で点滅制御が不要な場合は点滅共通線(桃色線)は配線不要です。
接続しないリード線は必ず1本ずつ絶縁処理してください。感電やショートの際があります。