

積層回転灯 パトライト® キュービックタワー®

KJ

- 116
- IP23
- 取付場所 屋内/屋外
- 取付方向 正方向
- 使用周囲温度 -30℃~+60℃
- 発光色 赤・黄・緑・青
- モータ回転
- 音圧 85dB
- 再生音数 1種類



KJ型
KJB型(ブザー付き)

モデルコード

(例) **KJB-420-RYGB**

- ① ② ③ ④

- ①ブザー
無記号 = なし
B = あり
- ②段数
1 = 1段
2 = 2段
3 = 3段
4 = 4段
- ③定格電圧
02 = DC24V
10 = AC100V
20 = AC220V
- ④色
R = 赤 G = 緑
Y = 黄 B = 青
左より上段

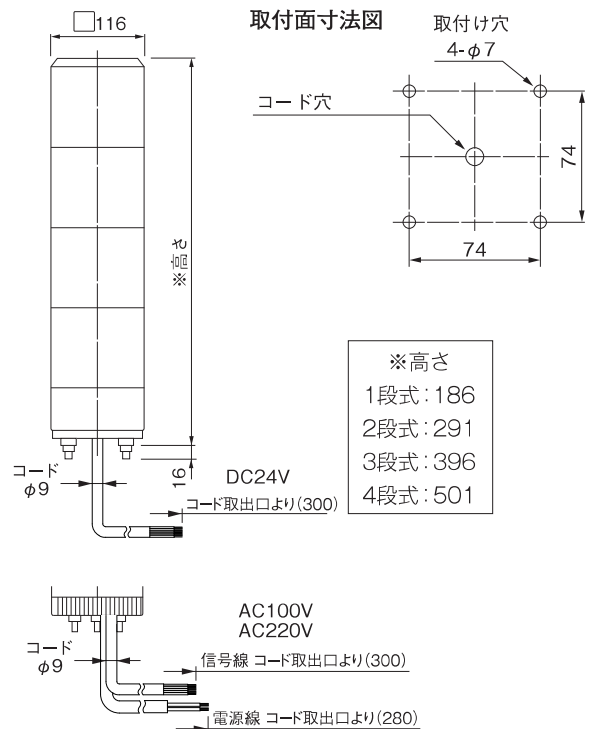
オプション品

詳細については、p.165~p.170をご覧ください。

製品名	型式	価格(税抜き)
壁面取付けブラケット	●SZ-023	5,800円
壁面取付けブラケット	●SZ-008	3,000円

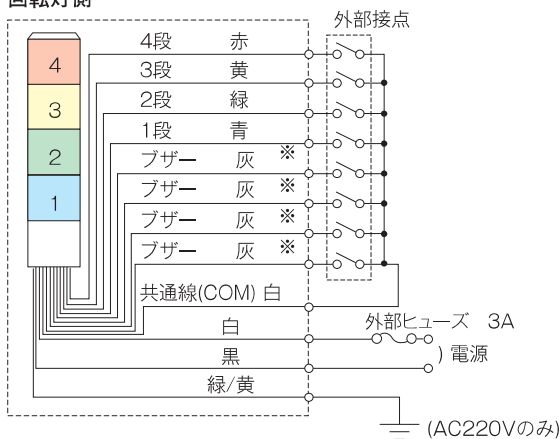
電球No.	型式
10	D02401003A-F1
●12	D01200503A-F1

外観図 (単位: mm)



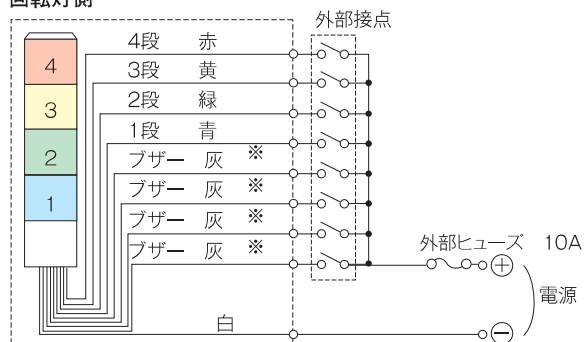
配線図

KJ/KJB型 (AC100V、220V)
回転灯側



- ※ブザー線は段数分出ています。
- ※ブザー音は1音のみ。(ピーピー)
- ※お客様にて増段/減段はできません。
- ※KJには、ブザー(灰色)の線はありません。
- ※配線終了後、使用しないリード線の先端は必ず絶縁テープ等で絶縁処理を施してください。
- ※KJ1段式(AC100V、220V)は電源駆動です。(電源線のみで信号線はありません。)

KJ/KJB型 (DC24V)
回転灯側



■ 1段あたりの信号線電流及び接点容量

電圧仕様	信号線電流	突入電流	外部接点容量	ブザー線電流	ブザー線突入電流
DC 24V	450mA	4.5A	5A以上	電流 30mA	突入電流 0.3A
AC100V/AC220V					

公称断面積: 線種: 引出し線長
DC24V 電源線0.5mm²: UL1430: 300mm
AC100V 電源線0.75mm²: VCT : 280mm
AC220V 電源線0.75mm²: VCTF : 280mm
信号線0.3mm²: UL1430: 300mm