

# 電子音報知器 シグナルホン®

(壁面埋込み取付け時)  
写真: Dタイプのみ

# BM



Φ30	CE (DC24V)	RoHS 10	IP30	IP34 (Dタイプ)	取付場所 屋内/屋外	取付方向 正方向 横方向、逆方向	使用周囲 温度 -10℃~+60℃	音圧 75~90dB
再生音数 2種類	入力点数 ビット2	※屋内						

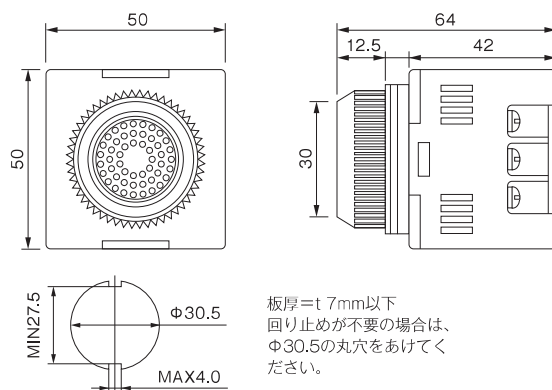
## モデルコード

(例) **BM-220D**

①      ②

- |  |  |
|--|--|
| ① 定格電圧<br>202 = AC/DC24V<br>210 = AC100V<br>220 = AC220V | ② 仕様<br>無記号 = 標準タイプ<br>H = 大音量タイプ<br>D = 防滴タイプ |
|--|--|

## 外観図 (単位: mm)



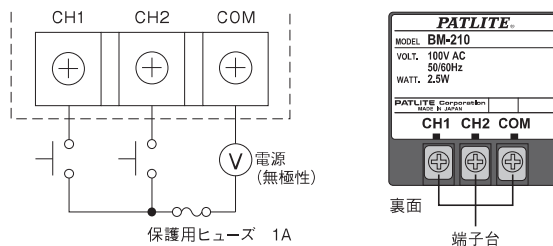
## 製品リスト

型式	定格電圧	仕様	消費電力	質量	価格(税抜き)
● BM-202	AC/DC 24V	標準	0.4W	0.12kg	3,980円
● BM-210	AC 100V	標準	2.5W	0.12kg	3,980円
● BM-220	AC 220V	標準	3.5W	0.12kg	3,980円
● BM-202H	AC/DC 24V	大音量タイプ	0.4W	0.13kg	4,480円
● BM-210H	AC 100V	大音量タイプ	2.5W	0.13kg	4,480円
● BM-220H	AC 220V	大音量タイプ	3.5W	0.14kg	4,480円
● BM-202D	AC/DC 24V	防滴タイプ	0.4W	0.14kg	4,980円
● BM-210D	AC 100V	防滴タイプ	2.5W	0.15kg	4,980円
● BM-220D	AC 220V	防滴タイプ	3.5W	0.15kg	4,980円

## 仕様

ブザー音色	ピーポー(CH 1)、ピビピビ…(CH 2)
音量調節	不可

## 配線例



### ■音色優先順位

CH1 > CH2  
※複数の信号入力があった場合、  
CH1 が優先になります。