

ホーン型電子音報知器

EHS

CE
(DC仕様)RoHS
10

UL

FCC

KC

IP65

取付場所
屋内/屋外取付方向
正方向・横方向
逆方向使用周囲
温度
-20℃~+50℃音圧
110dB再生音数
32種類入力点数
ビット8
バイナリ32

ネットワーク

積層情報表示灯
積層信号灯

回転灯表示灯

積層回転灯

音・音声合成
報知器回転灯/信号灯
一体型音・音声

LED照明

センサ機器ほか

LED表示ボード

オプション

モデルコード

(例) **EHS-M1HA**

① ② ③

① 定格電圧

M1 = DC12~24V
M2 = AC100~240V
M3 = DC12~48V
(車載使用可能)※M3仕様は、
H:キャプタイヤコード仕様のみ

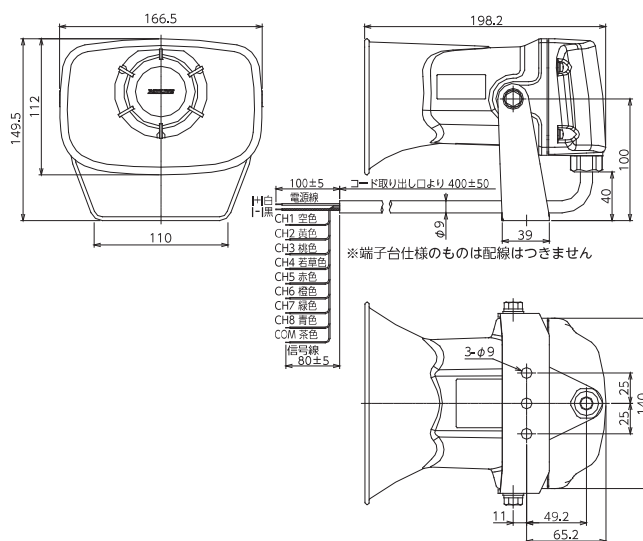
② 配線方式

H = キャプタイヤコード
T = 端子台

③ 音色タイプ

A = Aタイプ
C = Cタイプ
D = Dタイプ
E = Eタイプ

外観図 (単位: mm)



製品リスト

型式	定格電圧	配線	音色タイプ	消費電力	質量	価格(税抜き)
●EHS-M1HA	DC12~24V	キャプタイヤコード	A	7.6W	1.25kg	21,000円
EHS-M1H□	DC12~24V	キャプタイヤコード	C/D/E	7.6W	1.25kg	21,000円
●EHS-M1T□	DC12~24V	端子台	A/E	7.6W	1.25kg	21,000円
EHS-M1T□	DC12~24V	端子台	C/D	7.6W	1.25kg	21,000円
●EHS-M2HA	AC100V~240V	キャプタイヤコード	A	7.3W	1.25kg	21,000円
EHS-M2H□	AC100V~240V	キャプタイヤコード	C/D/E	7.3W	1.25kg	21,000円
●EHS-M2TA	AC100V~240V	端子台	A	7.3W	1.25kg	21,000円
EHS-M2T□	AC100V~240V	端子台	C/D/E	7.3W	1.25kg	21,000円
EHS-M3H□	DC12~48V	キャプタイヤコード	A/C/D/E	5.5W	1.25kg	23,700円

仕様

対応トランジスタ	M1:NPN/PNP M2/M3:NPN
音量調節	ボリュームにて調節可

オプション品

詳細については、p.165~p.170をご覧ください。

製品名	型式	価格(税抜き)
S Dカード(2GB)	●SDV-2GP	6,000円