

TW 10 B



標準在庫製品



10A 1対1結線
 プッシュイン IEC 35mm RoHS 10

仕様

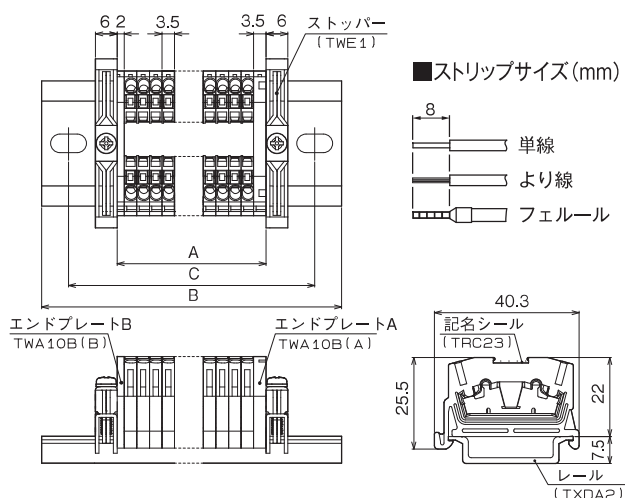
| | |
|----------|---|
| 絶縁電圧 | 600V |
| 定格適合電線 | φ0.3~1.0mm (AWG28~18) 0.08~1.25mm ² (AWG28~16) ※フェルール使用時は0.5mm ² (AWG20)までとなります。 |
| 定格通電電流 | 10A |
| インパルス耐電圧 | 6000V |
| 難燃グレード | UL94V-0 |
| 価格(税抜き) | 4,950円(50P入) |

■海外規格適合定格

| | UL | | EN/IEC | |
|--------------|-------------|-------------------------|-------------|-------------------------|
| | 600V | | 600V | |
| 絶縁電圧 | 600V | | 600V | |
| 定格適合電線 (AWG) | 単線 28~18 | より線 28~16 [28~20] | 単線 28~18 | より線 28~16 [28~20] |
| 定格通電電流 | 7A | 14A [9A] | 10A | 16A [8A] |

※フェルール使用時は[]内の値となります。

外観図(単位:mm)



TW 15 B



標準在庫製品



10A 1対2結線
 プッシュイン IEC 35mm RoHS 10

仕様

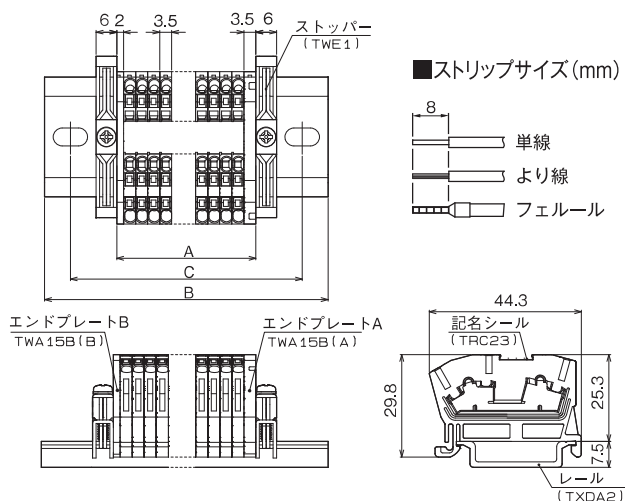
| | |
|----------|---|
| 絶縁電圧 | 600V |
| 定格適合電線 | φ0.3~1.0mm (AWG28~18) 0.08~1.25mm ² (AWG28~16) ※フェルール使用時は0.5mm ² (AWG20)までとなります。 |
| 定格通電電流 | 10A |
| インパルス耐電圧 | 6000V |
| 難燃グレード | UL94V-0 |
| 価格(税抜き) | 5,450円(50P入) |

■海外規格適合定格

| | UL | | EN/IEC | |
|--------------|-------------|-------------------------|-------------|-------------------------|
| | 600V | | 600V | |
| 絶縁電圧 | 600V | | 600V | |
| 定格適合電線 (AWG) | 単線 28~18 | より線 28~16 [28~20] | 単線 28~18 | より線 28~16 [28~20] |
| 定格通電電流 | 7A | 14A [9A] | 10A | 16A [8A] |

※フェルール使用時は[]内の値となります。

外観図(単位:mm)



端子台
プッシュイン

端子台
インターフェース

端子台
ねじ端子台
レール式

端子台
ねじ端子台
組式

端子台
特殊用途端子台

端子台
端子台アクセサリ

液面リレー
ニッスイ

操作ボタン
押ボタン開閉器
動力用

操作ボタン
押ボタン開閉器
ホイス用

小型ペンダント
スイッチ