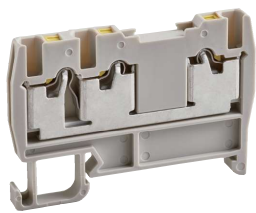


TW 25 D / TW 25 DN



標準在庫製品

・TW25DNはボタンなしタイプです。



20A 1対2結線
プッシュイン IEC 35mm RoHS 10

仕様

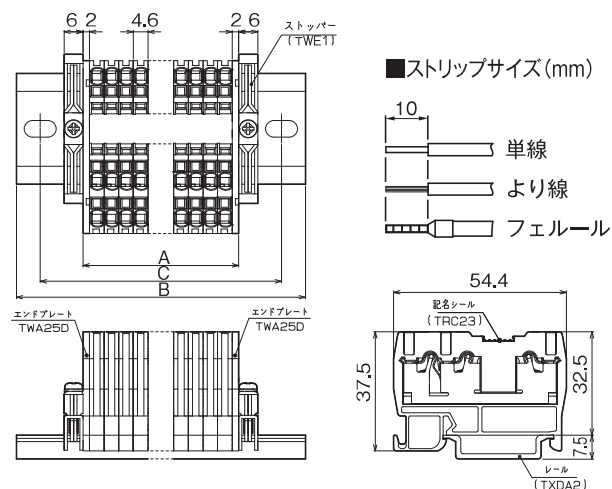
絶縁電圧	600V
定格適合電線	φ0.5~1.6mm(AWG22~14) 0.3~2mm ² (AWG22~14) ※フェルール使用時は1.25mm ² (AWG16)までとなります。
定格通電電流	20A
インパルス耐電圧	6000V
難燃グレード	UL94V-0
価格(税抜き)	6,600円(50P入)

■海外規格適合定格

	UL		EN/IEC	
	単線	より線	単線	より線
絶縁電圧	600V		600V	
定格適合電線(AWG)	22~14	22~14 [22~16]	22~14	22~14 [22~16]
定格通電電流	16A [14A]		22A [16A]	

※フェルール使用時は[]内の値となります。

外観図(単位:mm)



■組立後の寸法(ストッパーにTWE1使用時)

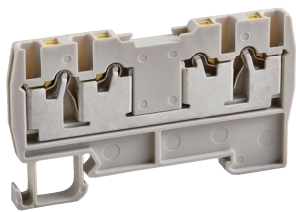
- ・ユニットの長さ A=ユニットの幅(4.6mm)×極数(P)
+エンドプレートABの厚さ(4.0mm)
(エンドプレートA:2.0mm、エンドプレートB:2.0mm)
- ・レールの長さ B=A+ストッパー幅(6mm)×2+30mm
(TXDA2使用時、15mmの倍数になるように切断してください。)
- ・取付ピッチ C=B-15mm

※適合アクセサリの詳細は、142ページをご参照ください。

TW 26 D



標準在庫製品



20A 2対2結線
プッシュイン IEC 35mm RoHS 10

仕様

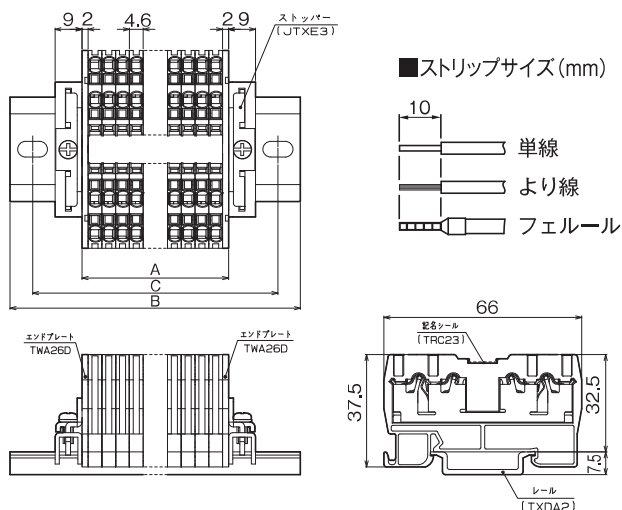
絶縁電圧	600V
定格適合電線	φ0.5~1.6mm(AWG22~14) 0.3~2mm ² (AWG22~14) ※フェルール使用時は1.25mm ² (AWG16)までとなります。
定格通電電流	20A
インパルス耐電圧	6000V
難燃グレード	UL94V-0
価格(税抜き)	7,600円(50P入)

■海外規格適合定格

	UL		EN/IEC	
	単線	より線	単線	より線
絶縁電圧	600V		600V	
定格適合電線(AWG)	22~14	22~14 [22~16]	22~14	22~14 [22~16]
定格通電電流	16A [14A]		22A [16A]	

※フェルール使用時は[]内の値となります。

外観図(単位:mm)



■組立後の寸法(ストッパーにJTXE3使用時)

- ・ユニットの長さ A=ユニットの幅(4.6mm)×極数(P)
+エンドプレートABの厚さ(4.0mm)
(エンドプレートA:2.0mm、エンドプレートB:2.0mm)
- ・レールの長さ B=A+ストッパー幅(9mm)×2+30mm
(TXDA2使用時、15mmの倍数になるように切断してください。)
- ・取付ピッチ C=B-15mm

※適合アクセサリの詳細は、142ページをご参照ください。