

TX 400



標準在庫製品

400A M12
六角ボルト IEC 35mm
IEC・C形兼用 RoHS 10



仕様

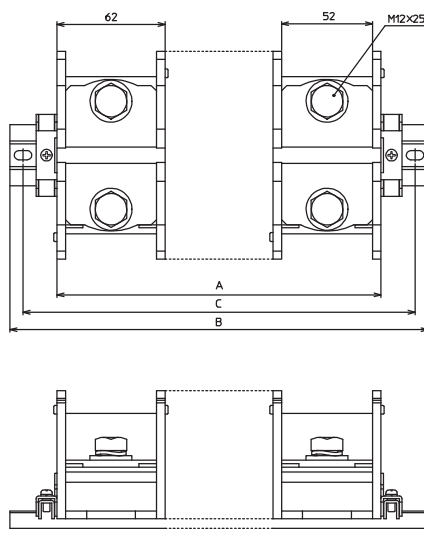
絶縁電圧	1000V
インパルス耐電圧	12000V
適合電線と最大電流	150mm ² —310A 200mm ² —400A 150mm ² ×2—500A
耐熱電線使用時の通電電流	200mm ² —505A 150mm ² ×2—785A
端子ねじ	M12×25 六角ボルト
締付トルク	25~35N·m
難燃グレード	UL94V-0
価格(税抜き)	4,910円(3P入)

■海外規格適合定格

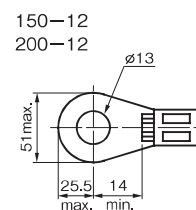
	UL		CSA	EN/IEC	
	600V	600V	600V	600V	600V
定格適合電線(AWG)	単線 —	より線 *1/0~(600)	—	単線 —	より線 *100~250[m]
定格通電電流	380A		380A	540A	

*圧着端子接続専用

外観図(単位:mm)



適合圧着端子



■組立後の寸法(ストッパーにTXE2使用時)

- ・ユニットの長さ A=ユニットの幅(62mm)×極数(P)
 - ・レールの長さ B=A+ストッパー幅(12mm)×2+30mm (TRDA2使用時、15mmの倍数になるように切断してください。)
 - ・取付ピッチ C=B-15mm
- 注) 長尺レールを使用する場合は、20~30cm間隔でレールを盤面にねじ止めしてください。

※適合アクセサリの詳細は、142ページをご参照ください。

TX 600N



標準在庫製品

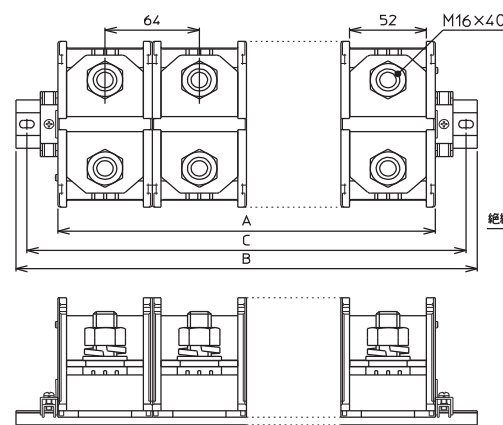
600A M16
スタッド IEC 35mm
IEC・C形兼用 RoHS 10



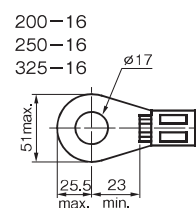
仕様

絶縁電圧	1000V
インパルス耐電圧	12000V
適合電線と最大電流	200mm ² —400A 250mm ² —500A 325mm ² —600A
耐熱電線使用時の通電電流	325mm ² —700A
端子ねじ	M16×40 スタッド
締付トルク	70~90N·m
難燃グレード	UL94V-0
価格(税抜き)	7,350円(3P入)

外観図(単位:mm)



適合圧着端子



■組立後の寸法(ストッパーにTXE2使用時)

- ・ユニットの長さ A=ユニットの幅(64mm)×極数(P)
 - ・レールの長さ B=A+ストッパー幅(12mm)×2+30mm (TRDA2使用時、15mmの倍数になるように切断してください。)
 - ・取付ピッチ C=B-15mm
- 注) 長尺レールを使用する場合は、20~30cm間隔でレールを盤面にねじ止めしてください。

※適合アクセサリの詳細は、142ページをご参照ください。