

# TXU 50



標準在庫製品



80A M5  
ジャンプアップ IEC 35mm  
IEC・C形兼用 RoHS 10

## 仕様

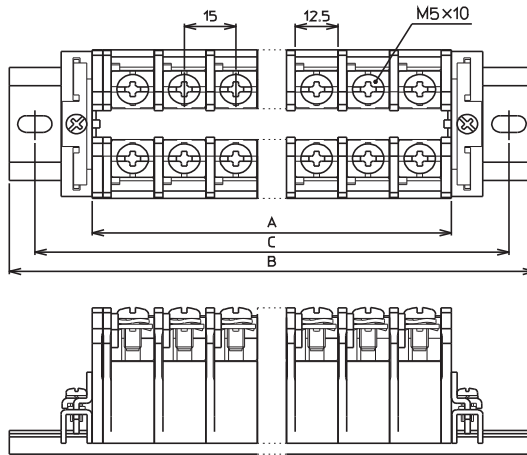
絶縁電圧	800V
インパルス耐電圧	8000V
適合電線と最大電流	3.5mm <sup>2</sup> -30A 5.5mm <sup>2</sup> -40A (圧着接続の場合) 8mm <sup>2</sup> -50A 14mm <sup>2</sup> -80A
耐熱電線使用時の通電電流	14mm <sup>2</sup> -82A
端子ねじ	M5×10 ⊕ ジャンプアップ
締付トルク	2.2~2.8N·m
難燃グレード	UL94V-0
価格(税抜き)	5,430円(30P入)

## ■海外規格適合定格

絶縁電圧	UL		EN/IEC	
	600V		600V	
定格適合電線 (AWG)	単線 16~10	より線 16~10	単線 16~8	より線 16~8
定格通電電流	30A(*65A)		60A(*80A)	

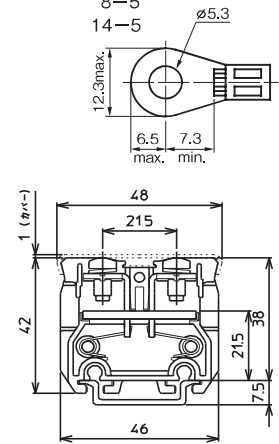
\*圧着端子接続専用

## 外観図(単位:mm)



## 適合圧着端子

3.5-5 (JIS規格外)  
5.5-5  
8-5  
14-5



## ■組立後の寸法(ストッパーにJTXE3使用時)

- ・ユニットの長さ A=ユニットの幅(15mm)×極数(P)  
+エンドプレートの厚さ(1枚3mm, 2枚6mm)
- ・レールの長さ B=A+ストッパー幅(9mm)×2+30mm  
(TXDA2使用時, 15mmの倍数になるように切断してください。)
- ・取付ピッチ C=B-15mm

※適合アクセサリの詳細は, 142ページをご参照ください。

# TXU 60



標準在庫製品



90A M6  
ジャンプアップ IEC 35mm  
IEC・C形兼用 RoHS 10

## 仕様

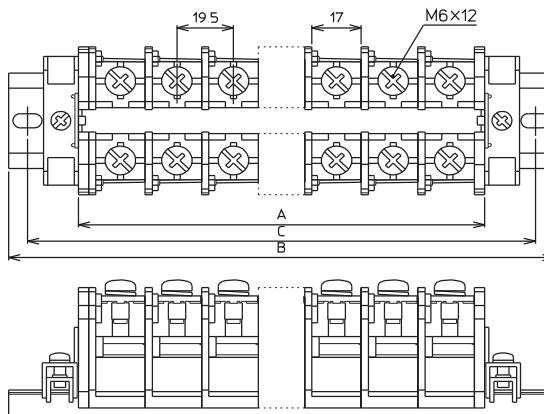
絶縁電圧	800V
インパルス耐電圧	8000V
適合電線と最大電流	5.5mm <sup>2</sup> -40A 8mm <sup>2</sup> -50A 14mm <sup>2</sup> -70A 22mm <sup>2</sup> -90A
耐熱電線使用時の通電電流	22mm <sup>2</sup> -100A
端子ねじ	M6×12 ⊕ ジャンプアップ
締付トルク	4~5N·m
難燃グレード	UL94V-0
価格(税抜き)	2,780円(10P入)

## ■海外規格適合定格

絶縁電圧	UL		CSA	EN/IEC	
	600V		600V	600V	
定格適合電線 (AWG)	単線 *14~10	より線 *14~4	— *14~4	単線 *14~10	より線 *14~4
定格通電電流	80A		80A	110A	

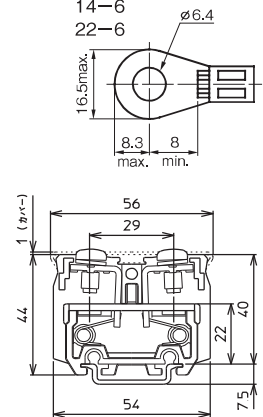
\*圧着端子接続専用

## 外観図(単位:mm)



## 適合圧着端子

5.5-6  
8-6  
14-6  
22-6



注 圧着端子カシメ部に絶縁処理した場合は, インパルス耐電圧は12000Vになります。

## ■組立後の寸法(ストッパーにTXE2使用時)

- ・ユニットの長さ A=ユニットの幅(19.5mm)×極数(P)  
+エンドプレートの厚さ(1枚3.5mm, 2枚7mm)
- ・レールの長さ B=A+ストッパー幅(12mm)×2+30mm  
(TXDA2使用時, 15mmの倍数になるように切断してください。)
- ・取付ピッチ C=B-15mm

※適合アクセサリの詳細は, 142ページをご参照ください。